

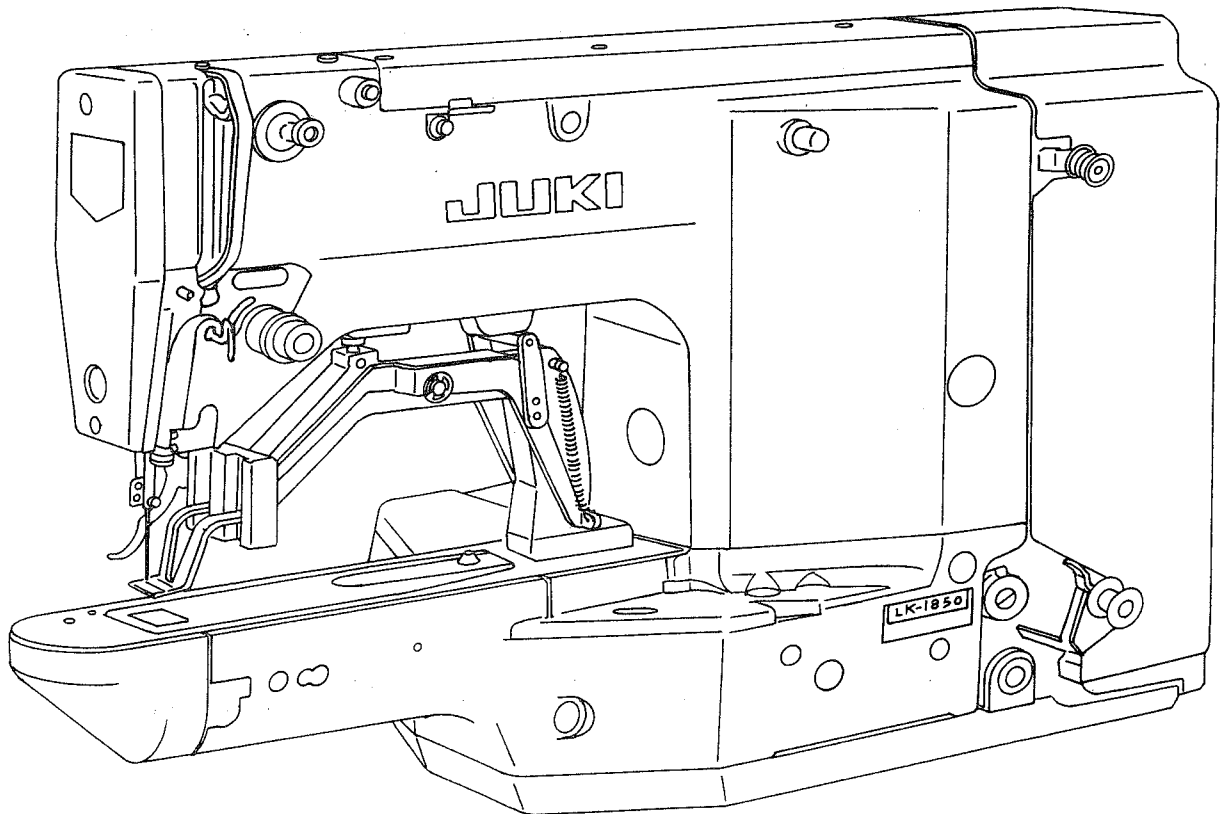
High Speed 1-Needle Cylinder Bed Lockstitch
Bar Tacking Industrial Sewing Machine

高速一本針本縫筒形閉止めミシン

LK-1850

Series

PARTS LIST



BE185030PJA

HOW TO MAKE USE OF THIS PARTS LIST

パーツリストの見方

1. The part numbers of parts shown in the figure indicate the corresponding numbers (Ref. No.) shown by the Index.
 図に示された部品の品番は、図にふられてあるRef. No.に対応するインデックスによって、その品番がわかります

2. Explanation of codes
 記号の説明

1) Codes on the "Note" column
 "注記"欄の記号

- ① * means this part is changed from the previous parts list.
 前回のパーツリストに対して今回変更された部品を意味します
- ② #01 refer to the "Note" explanation at bottom of page.
 #01 ページ下の"注記"の説明を参照して下さい

2) Codes on the "E.C. (Engineering change)" column
 "変更年月"欄の記号

- ① A.10/83 ... Added from October, 1983
 1983年10月より追加された
- ② D.10/83 ... Obsoleted from October, 1983
 1983年10月より削除された

③ When previous parts (Obsoleted part) and new parts (Added parts) are not interchangeable with each other:
 部品の互換性がない変更の場合

In this case, even obsoleted part (D.) can be ordered with the obsoleted part number, so select the parts with changed dates and place your orders.
 この場合は削除(D)された品番でもご注文できますから、変更年月により、いずれかの部品を選択してご注文下さい

Example (例)

Ref. No.	Note	Part No.	Description	E.C.	品名	Amt. Req.
	注記	品番		変更年月		数量
1	*	B1401-100-000	Needle bar	D.10/83	ハリホー	-
1.1	*	B1401-100-000-A	Needle bar	A.10/83	ハリホー	1
2	*	B1105-200-000	Frame cover	D.10/83	B1105-300-000	-
	*	B1105-300-000	Frame cover	A.10/83	フレームカバー	1

④ In case when previous parts and new part are interchangeable with each other:
 部品の互換性がある場合の変更

In this case the new part number is replaced on the "品名 (Japanese)" column of the previous parts, so please order by the new part number.
 この場合は、旧部品の和文品名欄にそれにかわる新しい品番が記入してありますので、新しい品番でご注文下さい

⑤ C.10/83

1	*	B1105-500-000	Frame cover	C.10/83	B1105-600-000	1
		↑ Correct No. 正しい品番			↑ Wrong No. 誤り品番	

Please order by the correct part number.
 正しい品番でご注文下さい

⑥ M.10/83 ... The amount required is changed from October, 1983
 The new amount required is shown in the "Amt. Req." column.
 1983年10月より数量が変更になった。この場合数量欄には新しい数量が表示してあります

3) Codes on the "Amt. Req." column
 "数量"欄の記号

- ① 2 ... Indicates amount required is 2.
 数量、2個を表わします
- ② 2.0 ... Indicates length in meters. (unit is meter)
 長さ、2メートルを表わします (単位はメートルです)
- ③ - ... Indicates parts obsoleted from the parts list.
 このパーツリストから削除された部品です
- ④ (1) ... Indicates sub parts which construct the assembly part.
 Assembly part is shown as "asm." and クミ in Japanese, in the "Description" column.
 組部品を構成している子部品を表わします 組部品は品名欄に英文で "asm." 和文でクミと表示してあります

When Ordering The Spare Parts:

In order to ensure that we deliver the correct parts to you, please clearly state when ordering the corresponding PART NUMBER (ex. B1109-012-A00) and also the PARTS LIST NUMBER (ex. 0010-01, given at the bottom right of the cover) or the MACHINE SERIAL NUMBER, because there are some parts which have been changed.

補用部品注文の際のご注意

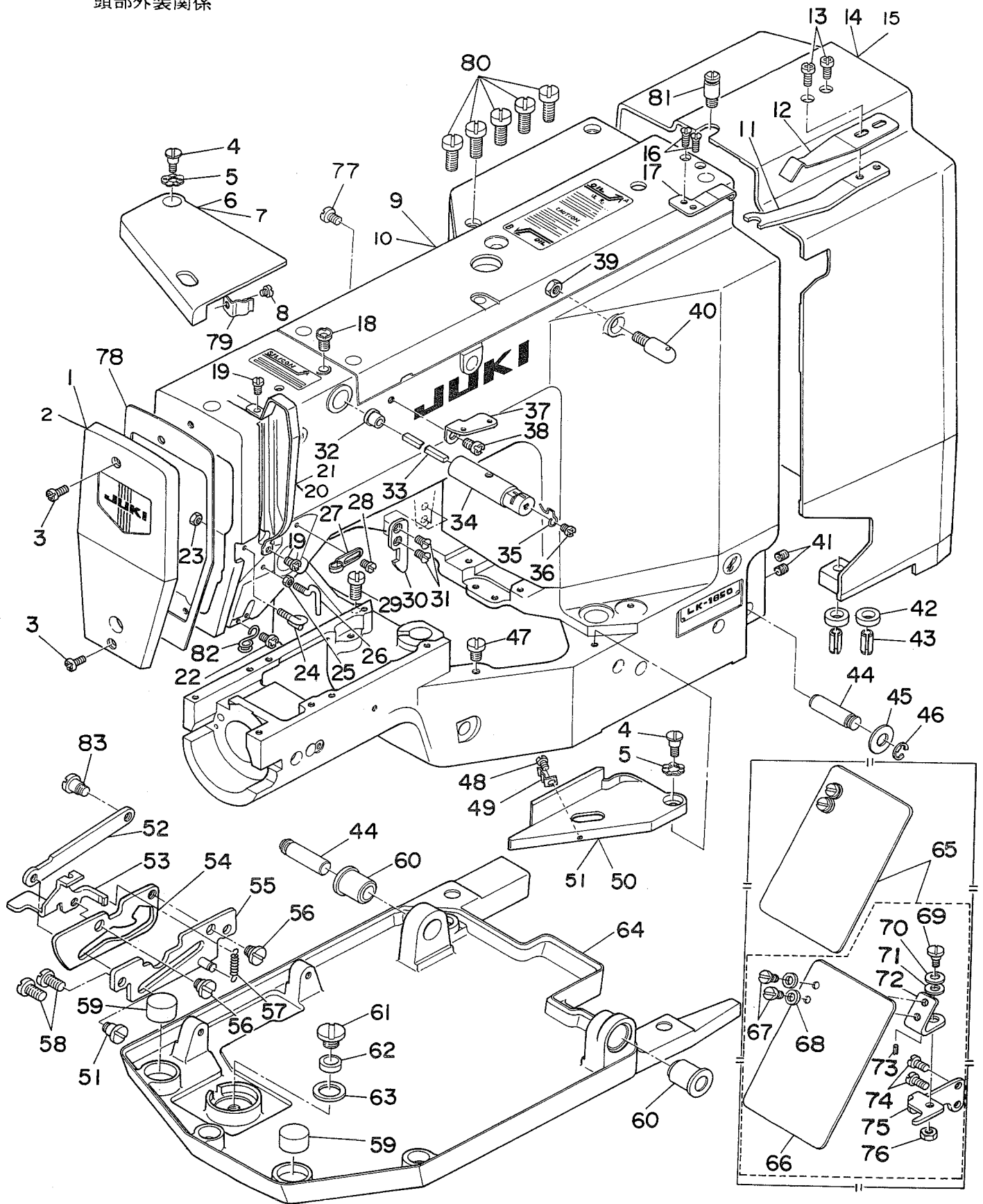
このパーツリストに記載されている補用部品をご注文の際は、部品の番号(例えば、B1109-012-A00)でご注文下さい。合わせて、ご覧のパーツリストの管理番号(表紙右下、例えば、No0010-01)又は、機械番号をご連絡頂ければ幸いです。又、改良のため部品の一部が変更になる場合がありますのでご了承下さい。

CONTENTS

目 次

1.	FRAME & MISCELLANEOUS COVER COMPONENTS	1
	頭部外装関係	
2.	MAIN SHAFT COMPONENTS	3
	上軸関係	
3.	NEEDLE BAR COMPONENTS	5
	針棒関係	
4.	THREAD TENSION RELEASE COMPONENTS	7
	糸調子関係	
5.	SHUTTLE DRIVER SHAFT COMPONENTS	9
	下軸関係	
6.	FEED MECHANISM COMPONENTS	11
	送り関係	
7.	THREAD TRIMMING COMPONENTS	13
	糸切り関係	
8.	PEDAL PRESSURE DECREASING UNIT COMPONENTS	15
	軽減装置関係	
9.	STOP-MOTION MECHANISM COMPONENTS	17
	遮断制御関係	
10.	LUBRICATION MECHANISM COMPONENTS	19
	給油関係	
11.	TABLE COMPONENTS	21
	脚卓関係	
12.	TABLE COMPONENTS (For Urban White)	23
	脚卓関係 (アーバンホワイト用)	
13.	LK-1850 SERIES SUBCLASS	25
	LK-1850 シリーズサブクラス	
	(1) LK-1852-1	25
	(2) LK-1852-2	27
	(3) LK-1852-3	27
	(4) LK-1852-5	27
	(5) LK-1854-6	27
	(6) LK-1854-4	28
	(7) LK-1854-11	28
	(8) LK-1852-7	29
	(9) LK-1852-210	30
	(10) LK-1854-10	31
	(11) LK-1852-20	31
	(12) LK-1852-30	33
	(13) LK-1854-40	33
	(14) LK-1850-P	34
	(15) LK-1854P-10	35
	(16) LK-1852P-20	37
	(17) LK-1852P-30	38
	(18) LK-1854P-40	39
	(19) LK-1854-8	40
	(20) LK-1854-12	40
	(21) LK-1853-15	40
	(22) LK-1853-16	41
	(23) LK-1852H-5	43
	(24) LK-1852-22	43
	(25) LK-1852G-5	44
	(26) LK-1854-24	44
	(27) LK-1853H-15	45
	(28) LK-1854H-24	45
	(29) LK-1853G-15	46
	(30) LK-1854G-24	46
	(31) LK-1850H	47
	(32) LK-1850G	48
	(33) LK-1850T	48
	(34) LK-1854T-10	49
	(35) LK-1852T-20	51
	(36) LK-1852T-30	52
	(37) LK-1854T-40	53
14.	THREAD STAND COMPONENTS (For Urban White)	54
	糸立装置関係	
15.	THREAD STAND COMPONENTS	55
	糸立装置関係 (アーバンホワイト用)	
	NUMERICAL INDEX OF PARTS	57
	索引	

1. FRAME & MISCELLANEOUS COVERS COMPONENTS
 頭部外装関係

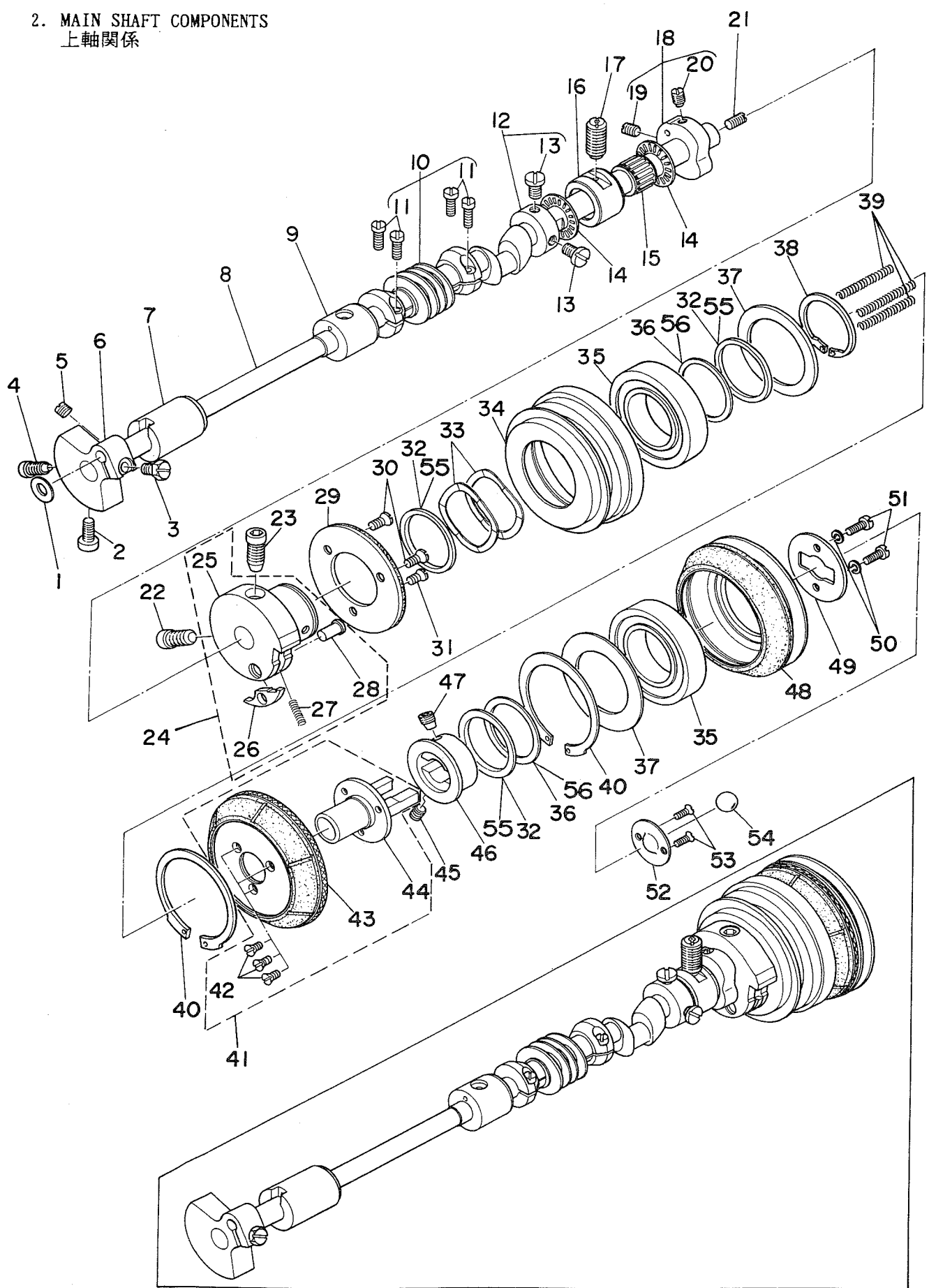


REF. NO.	NOTE	PART NO.	DESCRIPTION	ヒンメイ	AMT
1		135-02257	FACE PLATE ASM.	メンブカハ- クミ	1
2	#01	138-16756	FACE COVER ASM.	メンブカハ-クミ	1
3		SS-4111015-SP	SCREW 11/64-40 L=10	ナハネジ 11/64-40 L=10	2
4		SD-0640471-SP	HINGE SCREW D= 6.35 H= 4.7	タネジ D=6.35 H=4.7	2
5		WZ-0641510-KP	WAVED WASHER 6.4X11X0.3	ナミカタネ 6.4X11X0.3	2
6		135-01903	BED COVER B	ハットカハ- B	1
7	#01	135-05706	BELT COVER, B	ハットカハ-(B)	1
8		SS-7151220-SP	SCREW 15/64-28 L=11.5	マルヒラネジ 15/64-28 L=11.5	1
9		135-01606	TOP COVER	アムカハ-	1
10	#01	138-16509	TOP COVER	アムカハ-	1
11		135-01200	BELT COVER FIXING PLATE	ハルトカハ- コテイタ	1
12		135-02703	BELT COVER PRESSER SPRING	ハルトカハ- オサエハネ	1
13		SS-4110815-SP	SCREW 11/64-40 L=8	ナハネジ 11/64-40 L=8	2
14		135-01101	BELT COVER	ハルトカハ-	1
15	#01	135-05805	BELT COVER	ハルトカハ-	1
16		SS-2090820-TP	SCREW 9/64-40 L=8	マルチラネジ 9/64-40 L=8	2
17		135-02802	SPRING HOLDER	ハルトカハ- オサエハネウケ	1
18		135-01408	SILICON OIL POURING HOLE	エスレン チュウコウチ	1
19		SS-4090715-SP	SCREW 9/64-40 L=7	ナハネジ 9/64-40 L=7	2
20		B1122-280-000	THREAD TAKE-UP LEVER OIL GAURD	テンヒンカハ-	1
21	#01	138-16808	BALANCE COVER	テンヒンカハ-	1
22		SS-7110840-SP	SCREW 11/64-40 L=7.8	マルヒラネジ 11/64-40 L=7.8	1
23		NS-8090310-SP	NUT 9/64-40	ロウカクナツ 9/64-40	1
24		B3114-771-000	THREAD GUIDE	イトアンナイ	1
25		NS-6090310-SP	NUT 9/64-40	ロウカクナツ 9/64-40	1
26		B1125-280-000	L-SHAPED THREAD GUIDE A	Lカク イトアンナイ	1
27		B1126-552-000	ARM THREAD GUIDE A	アム イトアンナイ A	1
28		SS-3090610-SP	SCREW 9/64-40 L=6	マルネジ 9/64-40 L=6	1
29		SS-6151220-SP	SCREW 15/64-28 L=11.5	ヒラネジ 15/64-28 L=11.5	1
30		B1109-980-000	BED FITTING HOOK	ハット トリツケフック B	1
31		SS-1110821-TP	SCREW 11/64-40 L=8.3	チラネジ 11/64-40 L=8.3	2
32		TA-1050504-RO	RUBBER PLUG	トメセン	1
33		135-01705	SILICON OIL FELT	エスレンフェルト	1
34		135-01309	SILICON OIL PIPE	エスレンパイプ	1
35		B1127-280-000	SILICON OIL THREAD GUIDE	エスレンイトアンナイ	1
36		SS-4110515-SP	SCREW 11/64-40 L=5	ナハネジ 11/64-40 L=5	1
37		B1111-232-000	THREAD GUIDE PLATE	イトアンナイ イタ	1
38		SS-4150715-SP	SCREW 15/64-28 L=7	ナハネジ 15/64-28 L=7	1
39		NS-6150310-SP	NUT 15/64-28	ロウカクナツ 15/64-28	1
40		B1123-280-000	FIRST THREAD GUIDE	タネイチ イトアンナイ	1
41		SS-8150822-TP	SCREW 15/64-28 L=8	トメネジ 15/64-28 L=8	2
42		135-01507	RUBBER WASHER	ハルトカハ- ユムサカネ	2
43		PS-0800202-KH	SPRING PIN 8X20	スプリングピピン 8X20	2
44		135-07801	BASE CONNEVTING PIN	ハットトリツケピピン	2
45		WP-1052000-SC	WASHER 10.5X18X2	ヒラサカネ 10.5X18X2	1
46		RE-0600000-KO	E-SHAPED SNAP RING (6MM)	Eカクタメツ B	1
47		SS-7151120-SP	SCREW 15/64-28 L=11	マルヒラネジ 15/64-28 L=11	1
48		SS-6090440-SP	SCREW 9/64-40 L= 4.0	ヒラネジ 9/64-40 L=4	1
49		135-02000	BELT COVER A SPRING	ハルトカハ- A ハネ	1
50		135-01804	BED COVER A	ハットカハ- A	1
51	#01	138-16905	BED COVER A	ハットカハ- (A)	1
52		135-00608	STAY	ステー	1
53		135-01002	BED ROCKER	ハットロウカー	1
54		135-00707	STAY ROCKER	ステーロウカー	1
55		135-00855	STAY GUIDE ASM.	ステーガイド クミ	1
56		SD-0800341-SP	HINGE SCREW D=8 H=3.4	タネネジ D=8 H=3.4	2
57		B2008-372-000	THREAD TENSION SPRING	イトチヨウシ チョウセツカン ヒツハリハネ	1
58		SS-7151210-SP	SCREW 15/64-28 L=12	マルヒラネジ 15/64-28 L=12	2
59		135-00509	VIBRATION-PROOF RUBBER	ホ-ンシヨウム	2
60		135-00400	RUBBER BUSH	ユムブツシユ	2
61		SS-7740740-SP	SCREW 3/8-28 L= 6.5	マルヒラネジ 3/8-28 L=6.5	1
62		135-02604	SLUSH HOLE PACKING	ハイエアナ ハツキン	1
63		135-02901	SLUSH PACKING	ハイエハツキンク	1
64		135-00301	BED FITTING BASE	ハットトリツケタネ	1
65		B3101-280-OA0	SAFTY PLATE ASM.	アンセンプレート トリツケタネ クミ	1
66		B3120-372-000	SAFETY PLATE	アンセンプレート	(1)
67		SS-7110710-SP	SCREW 11/64-40 L=7	マルヒラネジ 11/64-40 L=7	(2)
68		WP-0450801-SD	WASHER 4.5X10.0X0.8	ヒラサカネ 4.5X10X0.8	(2)
69		SD-0600401-SD	HINGE SCREW D= 6 H= 4	タネネジ D=6 H=4	(1)
70		B3125-155-000	DISC SPRING	チラ ハネ	(1)
71		WP-0650876-SD	WASHER 6.5X13X0.8	ヒラサカネ 6.5X13X0.8	(1)
72		B3121-980-000	SAFETY PLATE INSTALLING PLATE	アンセンプレート トリツケイタ	(1)
73		B3123-372-000	STOPPER PIN	アンセンプレート ストッパ-ピピン	(1)
74		SS-7110740-TP	SCREW 11/64-40 L=7	マルヒラネジ 11/64-40 L=7	(2)
75		B3101-280-000	SAFETY PLATE MOUNTING BASE	アンセンプレート トリツケタネ	(1)
76		NS-6620310-SP	NUT 3/16-32	ロウカクナツ 3/16-32	(1)
77		SS-7110710-SP	SCREW 11/64-40 L=7	マルヒラネジ 11/64-40 L=7	1
78		135-02307	FACE PACKING	メンブハツキン	1
79		135-02109	BED COVER B SPRING	ハルトカハ- B ハネ	1
80		SS-6151780-SP	SCREW 15/64-28 L=17.0	ヒラネジ 15/64-28 L=17	5
81		B2714-761-000	SPRING RACK	ハネカケ	1
82		B1124-280-000	ARM THREAD GUIDE B	アム イトアンナイ B	1
83		SD-0800681-SP	HINGE SCREW D=8 H=6.8	タネネジ D=8 H=6.8	2

Note (注記) #01..... For Urban White

アーバンホワイト用

2. MAIN SHAFT COMPONENTS
上軸関係



REF. NO.	NOTE	PART NO.	DESCRIPTION	ヒ シ ム イ	AMT.
1		B1223-771-000	THRUST WASHER,	ハリホークランク ワッシャー	1
2		SS-6151412-TP	SCREW 15/64-28 L=14	ロツカクアナホルト 15/64-28	1
3		SS-9661230-CP	SCREW 1/4-40 L=12	ロツカクホルト 1/4-40 L=12	1
4		SS-6681712-TP	SCREW 9/32-28 L=16.5	6カクアナホルト 9/32-28L=16.5	1
5		SS-8660610-TP	SCREW 1/4-40 L=6	トメネジ 1/4-40 L=6	1
6		B1202-280-000	COUNTERWEIGHT	ツリアイオモリ	1
7		135-03206	BUSHING, FRONT	ウワジク マイメタル	1
8		135-03107	MAIN SHAFT	ウワジク	1
9		135-03305	BUSHING, INTERMEDIATE	ウワジク ナカメタル	1
10		135-10367	WORM ASM.	ウオーム クミ	1
11		SS-7111410-TP	SCREW 11/64-40 L=14	マルヒラネジ 11/64-40 L=14	(4)
12		CS-150111A-TH	THRUST COLLAR ASM. D=15 W=10.8	スラストウケ D=15 W=10.8 クミ	1
13		SS-6661110-SP	SCREW 1/4-40 L=11	ヒラネジ 1/4-40 L=11	(2)
14		B1211-980-000	MAIN SHAFT THRUST BEARING	ウワジク スラストハアリンク	2
15	#01	B1208-980-00B	MAIN SHAFT NEEDLE BEARING B	ウワジク ニードルハアリンク B	1
16		B1207-980-000	MAIN SHAFT BUSHING, REAR	ウワジク ウシロメタル	1
17		B1210-980-000	SCREW	ウワジク ウシロメタル トメネジ	1
18		135-03453	THREAD TRIMMING CAM ASM.	イトキリカム クミ	1
19		SS-8661012-TP	SCREW	トメネジ	(1)
20		SS-8661212-TP	SCREW	トメネジ	(1)
21		SS-8151230-SP	SCREW 15/64-28 L=12	トメネジ 15/64-28 L=12	1
22		SS-6741512-TP	SCREW 3/8-28 L=14.5	ロツカクアナホルト 3/8-28	1
23		SS-6742012-TP	SCREW 3/8-28 L=19.5	ヒラネジ 3/8-28 L=19.5	1
24		135-03552	STOP-MOTION CAM ASM.	シヤタツンカム クミ	1
25		135-03503	STOP-MOTION CAM	シヤタツンカム	(1)
26		B1215-980-000	STOP MOTION CAM LATCH	シヤタツンカム ツメ	(1)
27		B1217-280-000	SAFETY PLATE STOPPER SPRING	アンセツン ストツハハネ	(1)
28		135-03602	PIN	シヤタツンカム ツメピン	(1)
29		135-03750	HIGH SPEED CLUTCH PLATE ASM.	ユソク クラツチイタ クミ	1
30		SS-2110920-TP	SCREW 11/64-40 L=8.5	マルサラネジ 11/64-40 L=8.5	2
31		SS-1110640-TP	SCREW 11/64-40 L= 5.5	サラネジ 11/64-40 L=5.5	1
32		135-04006	SPACER	プーリスハネ	3
33		135-03909	SPRING	ヨアツハネ	2
34		135-04204	HIGH SPEED PULLEY	ユソクプーリ	1
35		SB-1350002-00	BEARING D=35X62	ハアリンク D=35X62	2
36	#02	135-04907	SHIM	チヨウセイシム	6
37		135-04303	WASHER	ユソクプーリ サカハネ	2
38		RC-3221517-KP	RETAINING RING 32.2	Cカトメワ 32.2	1
39		135-04105	SLOW SPEED PULLEY SPRING	テイソク プーリハネ	3
40		RC-6622018-KP	RETAINING RING 66.2	Cカトメワ 66.2	2
41		135-04451	PULLEY ASM.	キリカエ プーリ クミ	1
42		SS-1110640-TP	SCREW 11/64-40 L= 5.5	サラネジ 11/64-40 L=5.5	(3)
43		135-04402	PULLEY	キリカエ プーリ	(1)
44		135-04501	PULLEY SHAFT	キリカエ プーリジク	(1)
45		SS-8660612-TP	SCREW 1/4-40 L= 6.0	トメネジ 1/4-40 L=6	1
46		135-04600	SLOW SPEED PULLEY SHAFT	ソクク プーリジク	1
47		SS-8661112-TP	SCREW 1/4-40 L=11	トメネジ 1/4-40 L=11	1
48		135-04709	SLOW SPEED PULLEY	テイソクプーリ	1
49		135-04808	SLOW SPEED PULLEY PLATE	テイソクプーリ トリツケイタ	1
50		WS-0451040-KP	SPRING WASHER	ハネサカハネ 4.5X8.5X1	2
51		SS-7111120-TP	SCREW	マルヒラネジ	2
52		135-05003	BALL RETAINER	ボールウケ	1
53		SS-2090710-TP	SCREW 9/64-40 L=7.2	マルサラネジ 9/64-40 L=7.2	2
54		B1253-980-000	STOP-MOTION BALL	シヤタツンボール	1
55	#01	135-05201	PULLEY SPACER	プーリスハネ	3
56	#02	135-05102	REGULATOR SHIM	チヨウセイシム	6

Note(注記) #01..... Selective part

#02..... Up to 6 pcs of this plate are used as required.

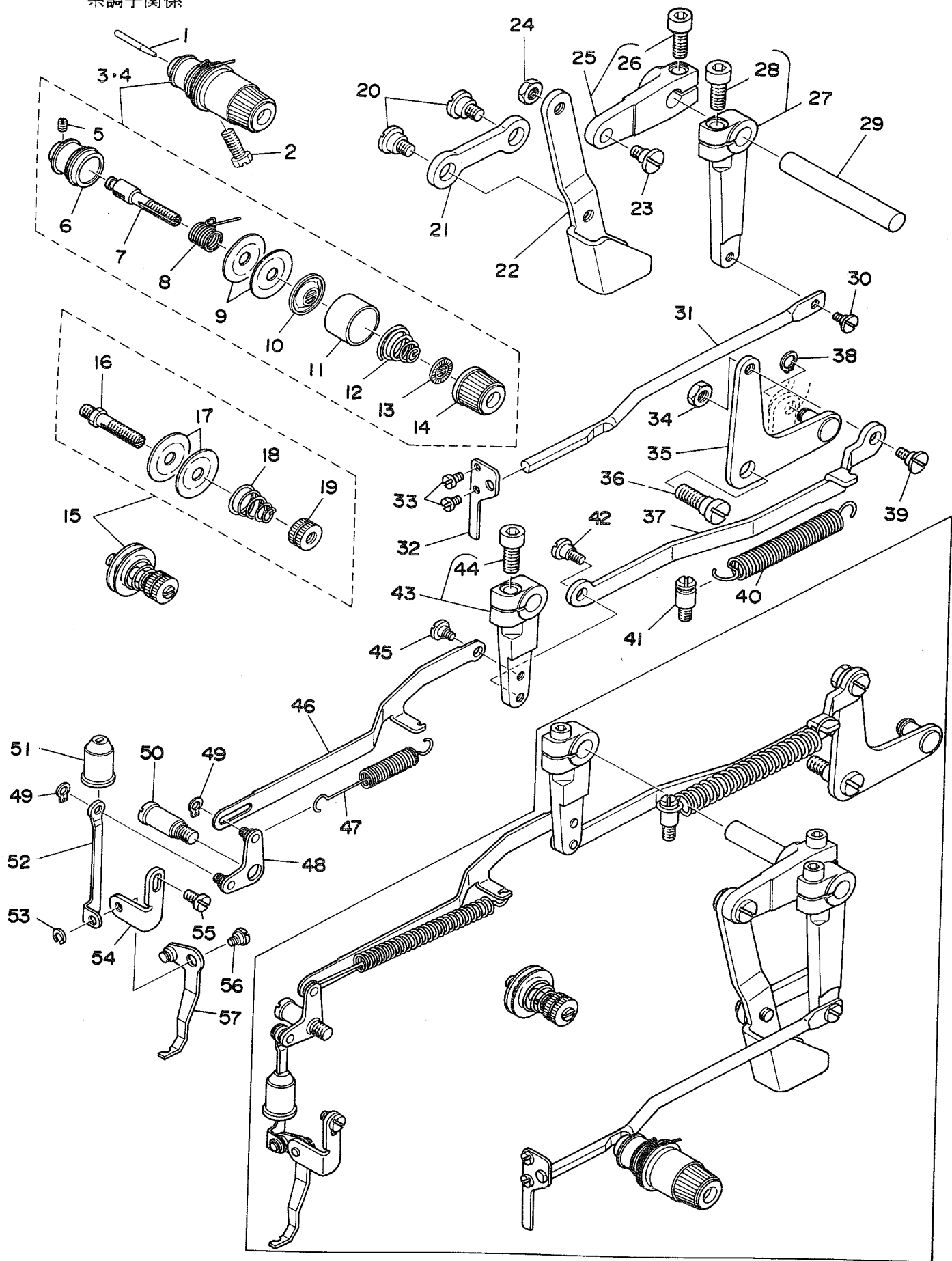
選択部品

マシン頭部により 0~6 枚使用します。

REF. NO.	NOTE	PART NO.	DESCRIPTION	ヒンメイ	AMT.
1		B1901-280-080	LINK BALANCE ASM.	リンクテンピン クミ	1
2		B1904-280-000	BALANCE CRANK PIN	テンピン クランクピン	(1)
3		B1903-552-000	LEFT SCREW	ヒタリネジ	(1)
4		B1404-280-000	NEEDLE BAR CRANK ROD	ハリホー クランクロッド	(1)
5		B1411-804-C00	NEEDLE DRIVING LEVER BEARING C	ハリ クトルハハ アリソク C	(1)
6		B1203-280-000	NEEDLE ROD CRANK	ハリホー クランク	(1)
7		B1905-541-B00	BALANCE NEEDLE BEARING	テンピン ニートルハアリソク	(1)
8		B1901-280-0A0	BALANCE ASM.	テンピン クミ	(1)
9		SS-7151120-SP	SCREW 15/64-28 L=11	マルヒラネジ 15/64-28 L=11	1
10		B1402-280-000	NEEDLE ROD METAL	ハリホー メタル	1
11		B1411-552-0A0	NEEDLE ROD HOLDER ASM.	ハリホー タキ クミ	1
12		SS-6090670-TP	SCREW 9/64-40 L=6	ヒラネジ 9/64-40 L=6	(1)
13		B1401-280-000	NEEDLE BAR	ハリホー	1
14		B1403-280-000	NEEDLE ROD LOWER METAL	ハリホー シタメタル	1
15		SS-2060510-SP	SCREW 3/32-56 L=4.5	マルヒラネジ 3/32-56 L=4.5	1
16		B1405-280-000	NEEDLE BAR THREAD GUIDE	ハリホー イトアソナイ	1
17	#03	MDP-500B1400	NEEDLE DPX5 #14	ハリ DPX5 #14	1
18	#04	MDP-500B1600	NEEDLE DPX5 #16	ハリ DPX5 #16	1
19	#02	MC-2005010-00	NEEDLE #100	ハリ 134 100	1
20		SS-6080340-SP	SCREW 1/8-44 L=3.0	ヒラネジ 1/8-44 L=2.9	1
21		B1414-232-000	SQUARE BLOCK	カクゴマ	1
22		SS-4150915-SP	SCREW 15/64-28 L=9	ナハネジ 15/64-28 L=9	2
23		135-26850	THREAD GUIDE BRACKET ASM.	イトマキ イトアソナイ イ クミ	1
24		NS-6110310-SP	NUT 11/64-40	ロツカクナツ 11/64-40	(1)
25		135-26801	THREAD GUIDE BRACKET	イトマキ イトアソナイ	(1)
26		B3219-232-000	BOBBIN WINDER TENSION POST	イトマキ イトチヨ-シホ	(1)
27		B3214-047-000	BOBBIN WINDER TENSION DISC	イトチヨ-シ サラ	(2)
28		B3218-232-000	BOBBIN WINDER TENSION SPRING	イトチヨ-シ ハネ	(1)
29		B3216-047-000	BOBBIN WINDER TENSION NUT	イトチヨ-シ ナツト	(1)
30		135-26157	BOBBIN WINDER ASM.	イトマキ クミ	1
31		SD-0791503-SP	HINGE SCREW D=7.94 H=15	タネネジ D=7.94 H=15	(1)
32		NS-6150310-SP	NUT 15/64-28	ロツカクナツ 15/64-28	(1)
33		WP-0651056-SD	WASHER 6.5X11X1	ヒラサカネ 6.5X11X1	(1)
34		SS-7110510-SP	SCREW 11/64-40 L=5	マルヒラネジ 11/64-40 L=5	(1)
35		B3210-280-000	BOBBIN WINDER BRAKE PRESSURE PLATE	イトマキ フレーキ オサエイタ	(1)
36		B3209-280-000	BOBBIN WINDER BRAKE	イトマキ フレーキ	(1)
37		135-26405	BOBBIN WINDER WHEEL	イトマキ クルマ	(1)
38		135-26207	BOBBIN WINDER SPINDLE BUSHING	イトマキ シクウケ	(1)
39		SS-7110510-SP	SCREW 11/64-40 L=5	マルヒラネジ 11/64-40 L=5	(1)
40		135-26900	BOBBIN WINDER BELT SUPPORT	イトマキ ヘルトササエ	(1)
41		SS-7110840-SP	SCREW 11/64-40 L=7.8	マルヒラネジ 11/64-40 L=7.8	(1)
42		135-26504	BOBBIN WINDER TRIP LATCH	イトマキ チヨウセウイタ	(1)
43		135-26306	BOBBIN WINDER SPINDLE	イトマキ	(1)
44		NS-6150310-SP	NUT 15/64-28	ロツカクナツ 15/64-28	(1)
45		135-26702	SPRING	イトマキ モトシハネ	(1)
46		NS-6110310-SP	NUT 11/64-40	ロツカクナツ 11/64-40	(1)
47		135-26108	BOBBIN WINDER BASE	イトマキ トリツケイタ	(1)
48		B3208-280-000	BOBBIN WINDER ADJUSTING SCREW	ホヒン オサエ ホス	(1)
49		135-26603	BOBBIN WINDER TRIP LATCH	ホヒン オサエ	(1)
50		NS-6110530-SP	NUT 11/64-40	ロツカクナツ 11/64-40	(1)
51		SD-0720193-SP	HINGE SCREW D=7.24 H=1.9	タネネジ D=7.24 H=1.9	(1)
52		SS-4110915-SP	SCREW 11/64-40 L=9	ナハネジ 11/64-40 L=9	2
53		SS-1110640-TP	SCREW 11/64-40 L=5.5	チラネジ 11/64-40 L=5.5	4
54		135-15556	NEEDLE PLATE ASM.	ハリイタ クミ	1
55		B2426-280-000	NEEDLE PLATE NEEDLE HOLE GUIDE	ハリアナ カイト	(1)
56		SS-1060210-TP	SCREW 3/32-56 L=2.2	チラネジ 3/32-56 L=2.2	(2)
57		135-15564	NEEDLE PLATE ASM.	ハリイタ クミ	(1)
58		B2424-280-000	FIXING KNIFE	コチメス	(1)
59		SS-7090410-SP	SCREW 9/64-40 L=3.5	マルヒラネジ 9/64-40 L=3.5	(2)
60		B2418-280-000	MOVING KNIFE LINK	トウメス リソク	(1)
61		B2418-280-000	THREAD CUTTING LEVER RING	イトキリ レハ リソク	(1)
62		B2415-280-0A0	THREAD CUTTING LEVER ASM. .SMAL	イトキリ レハ (シヨウ) クミ	(1)
63		B2414-280-0A0	THREAD CUTTING LEVER ASM. .LARG	イトキリ レハ (タ)イ クミ	(1)
64		SS-6110430-TP	SCREW 11/64-40 L=4.0	ヒラネジ 11/64-40 L=4	(1)
65		WP-0450846-SP	WASHER	ヒラサカネ	(2)
66		SS-7110740-TP	SCREW 11/64-40 L=7	マルヒラネジ 11/64-40 L=7	(1)
67	#01	B2423-280-00C	MOVING KNIFE WASHER C	トウメス サカネ C	(1)
68		B2421-280-0A0	MOVING KNIFE ASM.	トウメス クミ	(1)
69		SD-0500091-TP	HINGE SCREW D=5.0 H=0.9	タネネジ D=5 H=0.9	(1)

Note(注記) #01..... Selective part 選択部品
#02..... Special order part 特別注文部品
#03..... For domestic use 国内用
#04..... Standard part (Except JE) 輸出用 (JEは除く)

4. THREAD TENSION RELEASE COMPONENTS
糸調子関係

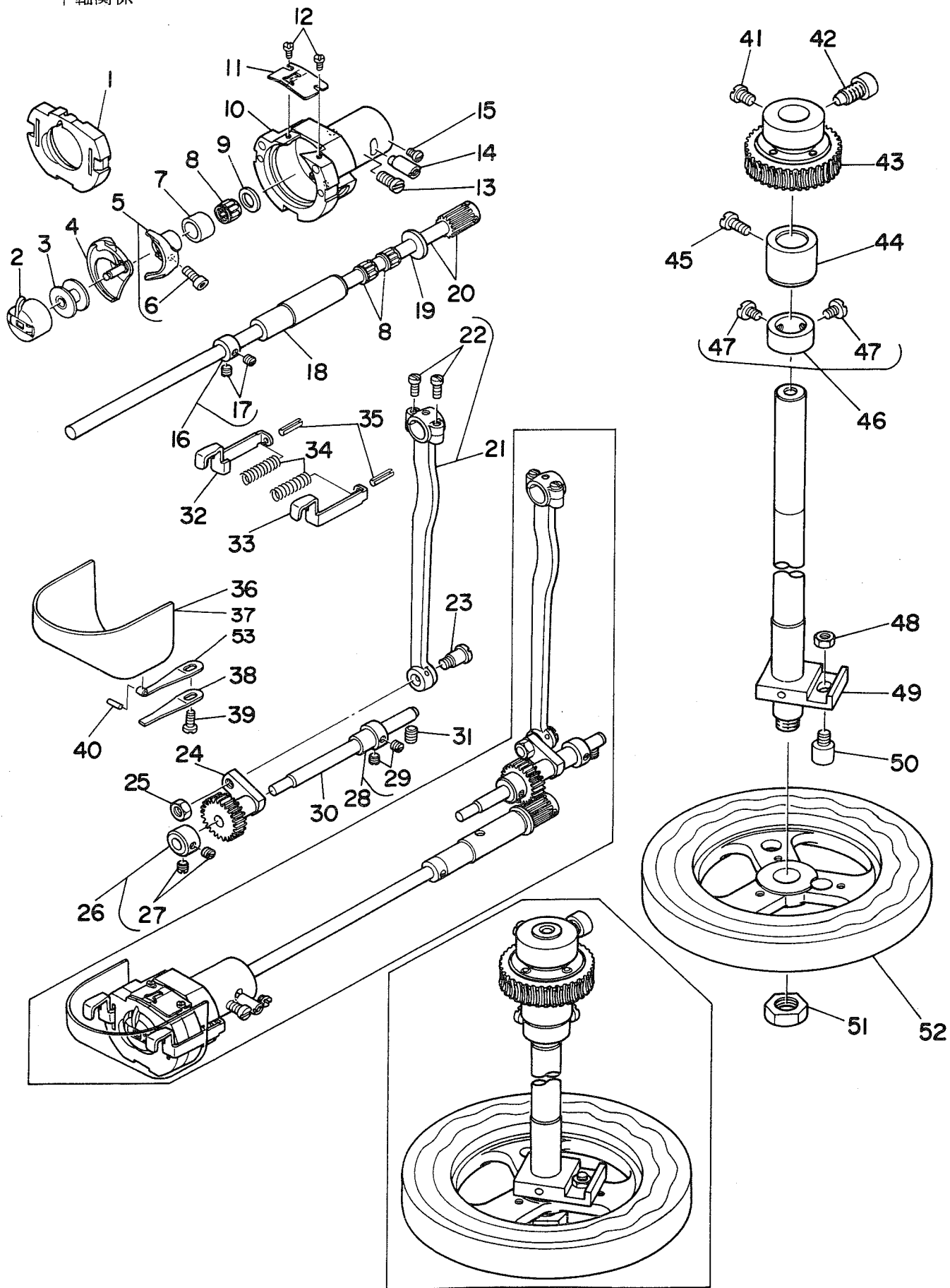


REF.NO.	NOTE	PART NO.	DESCRIPTION	ヒンメイ	AMT.
1		B2303-280-000	TENSION RELEASE PIN	イトユルメ ヒ [○] ン	1
2		SS-9151740-CP	SCREW 15/64-28 L=17	ロツカクホ ^ル ト 15/64-28 L=17	1
3		B2302-280-0A0	SECOND THREAD TENSION ASM.	タ ^イ 2 イトチヨ ^シ クミ	1
4	#01	138-17457	THREAD TENSION NO.2 CONNEX.	タ ^イ 2 イトチヨウ ^シ ケツコ ^ウ	1
5		SS-8090810-SP	SCREW 9/64-40 L=5.9	トメネジ ^シ 9/64-40 L=5.9	(1)
6		B2313-280-000	THREAD TENSION ROD, LARGE	イトチヨ ^シ ホ ^ウ タ ^イ	(1)
7		B2302-280-000	SECOND THREAD TENSION ROD	タ ^イ 2 イトチヨ ^シ ホ ^ウ	(1)
8		B3112-761-000	THREAD TAKE-UP SPRING	イトトリハ ^ネ	(1)
9		B3126-012-000	THREAD TENSION DISK	イトチヨ ^シ チラ	(2)
10		B3132-552-000	THREAD TENSION DISK PRESSER	イトチヨ ^シ サラオサエ	(1)
11		B3107-804-000	THREAD TENSION DISK PRESSER	イトチヨ ^シ チラ オサエ	(1)
12		B3114-232-000	THREAD TENSION SPRING	イトチヨ ^シ ハ ^ネ	(1)
13		B3120-125-000	ROTATING STOPPER	イトチヨ ^シ チラ カイデント ^メ	(1)
14		B3119-771-000	THREAD TENSION NUT	イトチヨ ^シ ナツト	(1)
15		B1115-232-0A0	FIRST THREAD TENSION ASM.	タ ^イ 1 イトチヨ ^シ クミ	1
16		B3123-352-000	THREAD TENSION ROD	イトチヨ ^シ ホ ^ウ	(1)
17		B3126-012-000	THREAD TENSION DISK	イトチヨ ^シ チラ	(2)
18		B1115-232-000	FIRST THREAD TENSION SPRING	タ ^イ 1 イトチヨ ^シ ハ ^ネ	(1)
19		B3125-012-000	THREAD TENSION NUT	イトチヨ ^シ ナツト	(1)
20		SD-1000401-SP	HINGE SCREW D=10 H= 4	タ ^ン ネジ ^シ D=10 H=4	2
21		135-06506	CONNECTING LINK	レンケツカン	1
22		135-06100	LOWERING FOOT	オシヤケ ^ア シ	1
23		SD-0790601-SP	HINGE SCREW D=7.94 H=6	タ ^ン ネジ ^シ D=7.94 H=6	1
24		NS-6150310-SP	NUT 15/64-28	ロツカクナツト 15/64-28	1
25		135-06258	LOWERING ARM ASM.	オシヤケ ^ウ テ ^ク ミ	1
26		SS-6151712-TP	SCREW 15/64-28 L=16.5	ロツカクアナホ ^ル ト 15/64-28	(1)
27		135-13155	TENSION RELEASE ARM ASM.	イトチヨ ^シ ウテ ^ク ミ	1
28		SS-6151712-TP	SCREW 15/64-28 L=16.5	ロツカクアナホ ^ル ト 15/64-28	(1)
29		135-06308	SHAFT	レント ^シ ク	1
30		SD-0530221-SP	HINGE SCREW D= 5.3 H= 2.2	タ ^ン ネジ ^シ D=5.3 H=2.2	1
31		135-13205	TENSION RELEASE BAR	イトチヨウ ^シ レンケツホ ^ウ	1
32		135-13304	THREAD TENSION ARM	イトチヨウ ^シ ホ ^ウ ウケ	1
33		SS-7090620-TP	SCREW 9/64-40 L=6.1	マルヒラネジ ^シ 9/64-40 L=6.1	2
34		NS-6150310-SP	NUT 15/64-28	ロツカクナツト 15/64-28	1
35		135-06852	LOWERING CONNECTING LEVER ASM.	オシヤケ ^レ ンケツレハ ^ウ クミ	1
36		SD-0901201-TP	HINGE SCREW D=9 H=3.2	タ ^ン ネジ ^シ D=9 H=3.2	1
37		135-06605	LOWERING CONNECTING RING	オシヤケ ^レ ンケツカン	1
38		RC-0740811-KP	C-RING	Cカ ^タ メワ 8	1
39		SD-0720331-SP	HINGE SCREW D= 7.24 H= 3.3	タ ^ン ネジ ^シ D=7.24 H=3.3	1
40		135-06704	TENSION SPRING	レンケツカン ヒツハ ^リ ハ ^ネ	1
41		B3411-771-000	SPRING PACK	オサエアケ ^レ ハ ^ウ ハ ^ネ カケ B	1
42		SD-0640391-TP	HINGE SCREW D= 6.35 H= 3.9	タ ^ン ネジ ^シ D=6.35 H=3.9	1
43		135-06456	CONNECTING ARM ASM.	レント ^ウ レンケツウテ ^ク ミ	1
44		SS-6151712-TP	SCREW 15/64-28 L=16.5	ロツカクアナホ ^ル ト 15/64-28	(1)
45		SD-0530221-SP	HINGE SCREW D= 5.3 H= 2.2	タ ^ン ネジ ^シ D=5.3 H=2.2	1
46		135-09500	WIPER CONNECTING LINK	ワイハ ^ウ レンケツカン	1
47		135-09708	SPRING	ワイハ ^ウ レンケツハ ^ネ	1
48		135-09955	WIPER CONNECTING ARM ASM.	ワイハ ^ウ レンケツウテ ^ク ミ	1
49		RC-0470611-KP	RETAINING RING 4.7	Cカ ^タ メワ 4.7	2
50		B2109-280-000	WIPER CONNECTING SCREW	ワイハ ^ウ レンケツネジ ^シ	1
51		135-09807	OIL SHIELD CAP	ワイハ ^ウ ユホ ^ウ キヤツフ ^ウ	1
52		135-09609	WIPER CONNECTING PLATE	ワイハ ^ウ レンケツイタ	1
53		B1229-232-000	SNAP RING	トメワ	1
54		B2102-280-000	WIPER INSTALLING PLATE	ワイハ ^ウ タ ^イ イタ	1
55		SS-4110815-SP	SCREW 11/64-40 L=8	ナ ^ハ ネジ ^シ 11/64-40 L=8	1
56		SD-0640211-SP	HINGE SCREW D= 6.35 H= 2.1	タ ^ン ネジ ^シ D=6.35 H=2.1	1
57		B2101-280-0A0	WIPER ASM.	ワイハ ^ウ クミ	1

Note (注記) #01..... For Urban White

アーバンホワイト用

5. SHUTTLE DRIVER SHAFT COMPONENTS
下軸關係



NUMERICAL INDEX OF PARTS

索引

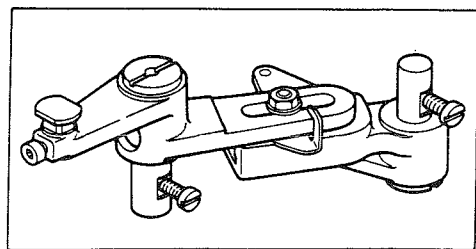
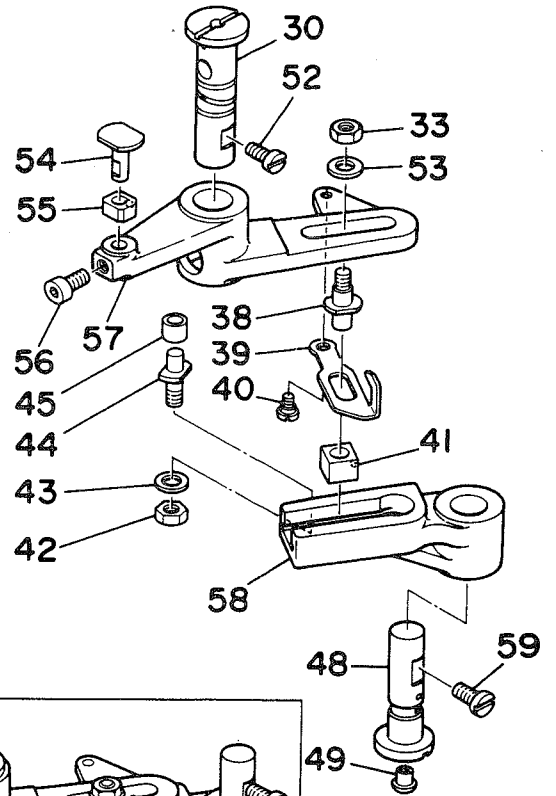
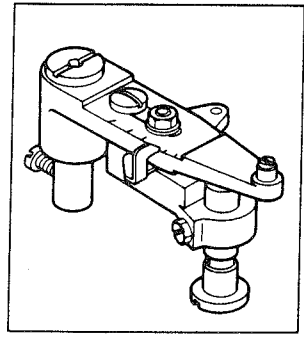
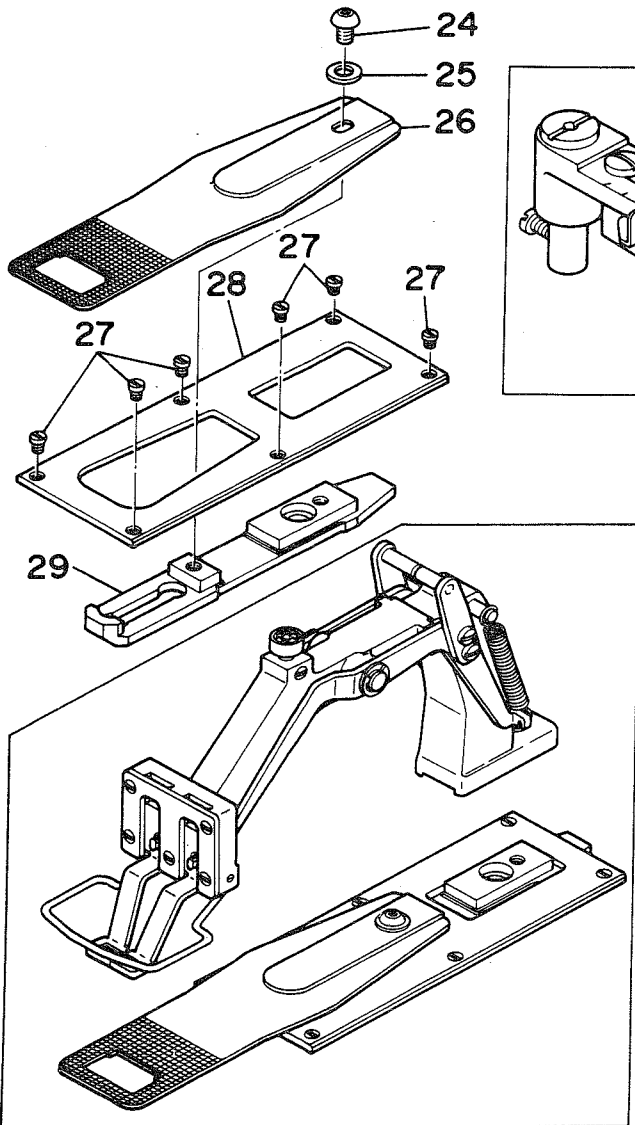
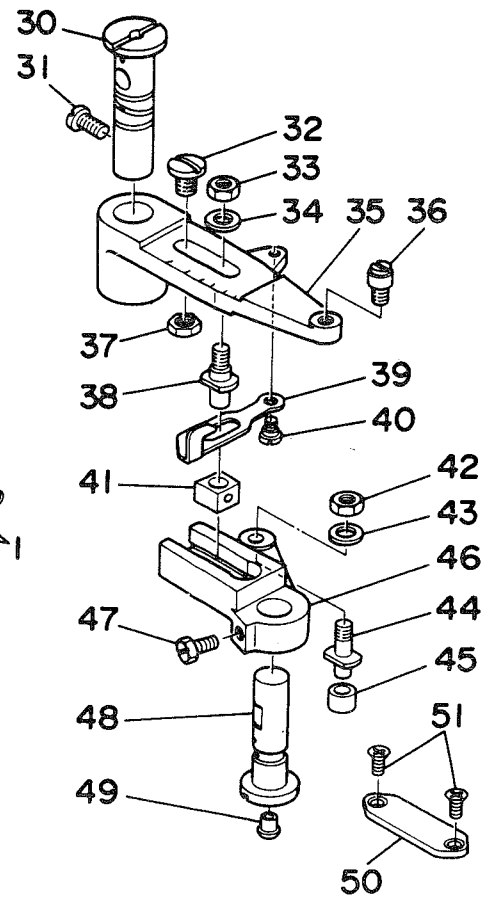
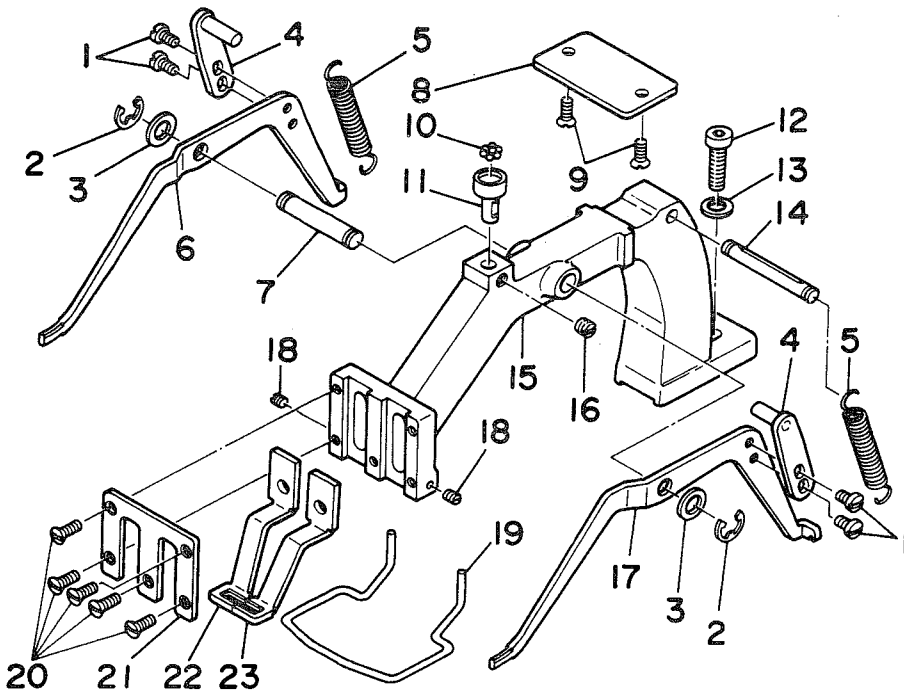
Part No. 品番	Page 頁	Ref. No.	Part No. 品番	Page 頁	Ref. No.	Part No. 品番	Page 頁	Ref. No.	Part No. 品番	Page 頁	Ref. No.
BP-3000001-00	20	14	B2313-280-000	8	6	B3218-232-000	32	28	B8151-771-0A0	48	27
BP-6000000-00	20	3	B2401-980-0A0	14	18	B3219-232-000	6	26	B8151-771-0A0	50	46
B1109-980-000	2	30	B2404-280-000	14	16	B3219-232-000	32	26	B8151-771-0A0	51	29
B1110-280-000	14	4	B2410-980-000	14	2	B3301-704-000-A	54	23	B8151-771-0A0	52	17
B1110-280-000	16	13	B2414-280-0A0	6	63	B3303-704-000	54	17	B8151-771-0A0	53	25
B1111-232-000	2	37	B2415-280-0A0	6	62	B3305-012-000	54	15	B8151-771-000	22	67
B1115-232-0A0	8	15	B2416-280-000	6	61	B3305-704-000-A	54	8	B8151-771-000	34	41
B1115-232-000	8	18	B2418-280-000	6	60	B3307-704-000	54	6	B8152-771-000	22	73
B1122-280-000	2	20	B2421-280-0A0	6	68	B3311-012-000	54	16	B8152-771-000	34	42
B1123-280-000	2	40	B2423-280-00C	6	67	B3311-012-000	56	10	B8153-771-000	22	72
B1124-280-000	2	82	B2424-280-000	6	58	B3311-704-000	54	2	B8153-771-000	24	25
B1125-280-000	2	26	B2426-280-00C	29	10	B3312-012-000	54	11	B8153-771-000	34	43
B1126-552-000	2	27	B2426-280-00C	43	18	B3313-704-0A0	54	7	B8204-012-000	22	2
B1127-280-000	2	35	B2426-280-00C	45	18	B3317-704-000	54	3	B8205-012-000	22	5
B1202-280-000	4	6	B2426-280-00C	45	28	B3317-704-000	56	12	B8211-771-00A	22	78
B1203-280-000	6	6	B2426-280-00C	47	15	B3319-704-L00	56	13	B8236-771-000	22	11
B1207-980-000	4	16	B2426-280-000	6	55	B3320-704-L00-A	56	8			
B1208-980-00B	4	15	B2501-280-000	12	44	B3411-771-000	8	41	CQ-2522000-00	20	6
B1210-980-000	4	17	B2502-280-00B	12	45	B3413-552-000	18	55	CS-079101A-SH	10	26
B1211-980-000	4	14	B2539-280-000	32	7	B3413-552-000	32	18	CS-080081C-SH	10	16
B1215-980-000	4	26	B2539-280-000	36	7	B3413-552-000	36	18	CS-087101B-SH	32	8
B1217-280-000	4	27	B2539-280-000	50	7	B3413-552-000	50	18	CS-087101B-SH	36	8
B1223-771-000	4	1	B2548-280-000	12	11	B3502-280-000	20	35	CS-087101B-SH	50	8
B1229-232-000	8	53	B2548-280-000	32	13	B3503-980-000	20	24	CS-150111A-TH	4	12
B1253-980-000	4	54	B2548-280-000	36	13	B3504-280-000	20	36	CS-180121A-SH	10	46
B1401-280-000	6	13	B2548-280-000	50	13	B3505-280-000	20	44			
B1402-280-000	6	10	B2549-280-000	12	10	B3506-280-000	20	7	D1401-L7V-V00	43	1
B1403-280-000	6	14	B2549-280-000	32	12	B3506-761-000	20	18	D1401-L7V-V00	44	1
B1404-280-000	6	4	B2549-280-000	36	12	B3507-280-000	20	9	D1401-L7V-V00	45	1
B1405-280-000	6	16	B2549-280-000	50	12	B3508-280-000	20	12	D1401-L7V-V00	45	23
B1411-552-0A0	6	11	B2557-280-00C	12	3	B3509-280-000	20	10	D1401-L7V-V00	46	1
B1411-804-B00	10	8	B2603-980-000	18	22	B3512-280-000	20	26	D1401-L7V-V00	46	23
B1411-804-C00	6	5	B2604-980-000	18	21	B3515-280-000	20	30	D1401-L7V-V00	47	1
B1414-232-000	6	21	B2606-280-000	18	19	B3518-280-000	20	11	D1401-L7V-V00	48	1
B1414-232-000	12	55	B2607-280-000	18	18	B3523-980-000	20	41	D1405-L7A-M00	43	2
B1419-026-000	20	4	B2608-280-000	18	17	B3526-980-000	18	26	D1405-L7A-M00	44	2
B1506-352-000	14	1	B2615-280-000	14	27	B7101-761-BA0	22	15	D1405-L7A-M00	45	2
B1649-161-000	14	38	B2714-761-000	2	81	B7810-980-000	16	58	D1405-L7A-M00	45	24
B1649-161-000	34	11	B3014-280-0A0	16	34	B8101-552-000	22	39	D1405-L7A-M00	46	2
B1804-280-0A0	10	28	B3039-980-000-A	16	30	B8101-980-0A0	22	37	D1405-L7A-M00	46	24
B1805-980-000	10	24	B3101-280-0A0	2	65	B8102-552-000	22	38	D1405-L7A-M00	47	2
B1808-980-000	10	19	B3101-280-000	2	75	B8103-284-K00	50	27	D1405-L7A-M00	48	2
B1812-980-0A0	10	5	B3107-804-000	8	11	B8103-552-000	22	55	D1817-282-N00	29	9
B1813-980-000	10	7	B3112-761-000	8	8	B8104-552-000	22	41	D1817-282-N00	43	17
B1814-980-000	10	10	B3114-232-000	8	12	B8105-552-000	22	49	D1817-282-N00	44	17
B1815-980-000	10	11	B3114-771-000	2	24	B8107-552-000	22	64	D1817-282-N00	45	13
B1817-280-0A0	10	1	B3117-352-000	26	26	B8108-555-0A0	22	59	D1817-282-N00	45	37
B1818-280-000	10	4	B3117-352-000	42	26	B8108-555-0A0	24	17	D1817-282-N00	46	13
B1819-280-000	10	14	B3119-771-000	8	14	B8108-555-000	22	58	D1817-282-N00	46	37
B1820-280-000	10	33	B3120-125-000	8	13	B8110-552-000	22	56	D1817-282-N00	47	7
B1821-280-000	10	32	B3120-372-000	2	66	B8111-552-000	22	45	D1817-282-N00	48	7
B1823-280-000	10	34	B3121-980-000	2	72	B8112-552-000	22	60	D1818-282-N00	29	8
B1827-280-000	10	3	B3123-352-000	8	16	B8125-280-000	22	74	D1818-282-N00	43	16
B1828-980-0AB	10	2	B3123-372-000	2	73	B8125-280-000	34	35	D1818-282-N00	44	16
B1901-280-0A0	6	8	B3125-012-000	8	19	B8126-552-0AE	22	53	D1818-282-N00	45	12
B1901-280-0B0	6	1	B3125-155-000	2	70	B8131-019-000	22	31	D1818-282-N00	45	36
B1903-552-000	6	3	B3126-012-000	8	9	B8131-019-000	34	28	D1818-282-N00	46	12
B1904-280-000	6	2	B3126-012-000	8	17	B8133-019-000	22	9	D1818-282-N00	46	36
B1905-541-B00	6	7	B3129-053-000	29	14	B8133-019-000	32	46	D1818-282-N00	47	8
B2007-372-000	34	14	B3129-053-000	43	15	B8133-019-000	32	63	D1818-282-N00	48	8
B2008-372-000	2	57	B3129-053-000	44	15	B8133-019-000	33	20	D2101-L7A-MA0	43	19
B2101-280-0A0	8	57	B3129-053-000	45	17	B8133-019-000	33	39	D2101-L7A-MA0	44	19
B2102-280-000	8	54	B3129-053-000	45	35	B8133-019-000	34	27	D2101-L7A-MA0	45	19
B2109-280-000	8	50	B3129-053-000	46	17	B8133-019-000	36	26	D2101-L7A-MA0	45	38
B2302-205-0A0	29	12	B3129-053-000	46	35	B8133-019-000	37	22	D2101-L7A-MA0	46	19
B2302-205-0A0	43	13	B3129-053-000	47	14	B8133-019-000	38	27	D2101-L7A-MA0	46	38
B2302-205-0A0	44	13	B3129-053-000	48	14	B8133-019-000	39	28	D2101-L7A-MA0	47	16
B2302-205-0A0	45	15	B3132-552-000	8	10	B8133-019-000	50	26	D2101-L7A-MA0	48	16
B2302-205-0A0	45	33	B3208-280-000	6	48	B8133-019-000	51	26	D2302-L4B-BA0	29	11
B2302-205-0A0	46	15	B3209-280-000	6	36	B8133-019-000	52	32	D2302-L4B-BA0	43	12
B2302-205-0A0	46	33	B3210-280-000	6	35	B8133-019-000	53	29	D2302-L4B-BA0	44	12
B2302-205-0A0	47	12	B3214-047-000	6	27	B8151-771-0A0	34	30	D2302-L4B-BA0	45	14
B2302-205-0A0	48	12	B3214-047-000	32	27	B8151-771-0A0	36	42	D2302-L4B-BA0	45	32
B2302-280-0A0	8	3	B3216-047-000	6	29	B8151-771-0A0	37	25	D2302-L4B-BA0	46	14
B2302-280-000	8	7	B3216-047-000	32	29	B8151-771-0A0	38	12	D2302-L4B-BA0	46	32
B2303-280-000	8	1	B3218-232-000	6	28	B8151-771-0A0	39	24	D2302-L4B-BA0	47	11

REF. NO.	NOTE	PART NO.	DESCRIPTION	ヒンメイ	AMT.
1		B1817-280-OA0	INNER HOOK PRESSER ASM.	ナカカマ オチエ クミ	1
2		B1828-980-OAB	BOBBIN CASE ASM.	ホビーンケース クミ	1
3		B1827-280-000	BOBBIN	ホビーン	1
4		B1818-280-000	INNER HOOK	ナカカマ	1
5		B1812-980-OA0	DRIVER ASM.	ドライバークミ	1
6		SS-8121212-TP	SCREW 3/16-28 L=12.0	ロジックアナボルト 3/16-28 L=12	(1)
7		B1813-980-000	SHUTTLE NEEDLE OUTER RING	オオカマ ニートルカイルン	1
8	#01	B1411-804-B00	NEEDLE DRIVING LEVER BEARING B	ハリ クトルレハハヘアリンク B	3
9		WP-0952616-SD	WASHER 9.5X14.8X2.6	ヒラチカネ 9.5X14.8X2.6	1
10		B1814-980-000	SHUTTLE	オオカマ	1
11		B1815-980-000	SHUTTLE UPPER SPRING	オオカマ ウリハネ	1
12		SS-6060410-TP	SCREW 3/32-56 L= 3.5	ヒラネジ 3/32-56 L=3.5	2
13		SS-6151220-SP	SCREW 15/64-28 L=11.5	ヒラネジ 15/64-28 L=11.5	1
14		B1819-280-000	SHUTTLE RACE ADJUSTING SHAFT	オオカマ チョセツシク	1
15		SS-6110480-SP	SCREW 11/64-40 L=4.3	ヒラネジ 11/64-40 L=4.3	1
16		CS-080081C-SH	THRUST COLLAR ASM. D=8.0 W=8	スラストウケ D=8 W=8 クミ	1
17		SS-8110520-TP	SCREW 11/64-40 L= 4.5	トメネジ 11/64-40 L=4.5	(2)
18		135-08403	LOWER SHAFT REAR METAL	シタシク ウシロメタル	1
19		B1808-980-000	LOWER SHAFT THRUST WASHER	シタシク スラストワッシャー	1
20	#01	135-09153	LOWER SHAFT GEAR A ASM.	シタシク ハクマル A クミ	1
21		135-08155	CRANK ROD ASM.	クランクロッド クミ	1
22		SS-7111110-TP	SCREW 11/64-40 L=10.5	マルヒラネジ 11/64-40 L=10.5	(2)
23		SD-0801021-TP	HINGE SCREW D= 8 H=10.2	タネネジ D=8 H=10.2	1
24		B1805-980-000	OSCILLATOR	オオフリコ	1
25		NS-6660430-SP	NUT 1/4-40	ロツカクナツト 1/4-40	1
26		CS-079101A-SH	THRUST COLLAR ASM. D=7.94 W=10	スラストウケ D=7.94 W=10 クミ	1
27		SS-8110520-TP	SCREW 11/64-40 L= 4.5	トメネジ 11/64-40 L=4.5	(2)
28		B1804-280-OA0	THRUST COLLAR ASM.	オオフリコ スラストカラータイ クミ	1
29		SS-8110520-TP	SCREW 11/64-40 L= 4.5	トメネジ 11/64-40 L=4.5	(2)
30		135-08205	OSCILLATING SHAFT	オオフリコシク	1
31		SS-8150822-TP	SCREW 15/64-28 L=8	トメネジ 15/64-28 L=8	1
32		B1821-280-000	INNER HOOK PRESSER, LEFT	ナカカマ オチエ フツク ヒタリ	1
33		B1820-280-000	INNER HOOK PRESSER, RIGHT	ナカカマ オチエ フツク ミキ	1
34		B1823-280-000	INNER HOOK PRESSER SPRING	ナカカマ オチエ ハネ	2
35		PS-0250162-KH	SPRING PIN 2.5X16	スプリングピン 2.5X16	2
36		135-08551	CYLINDER ARM CAP ASM.	カマカハ クミ	1
37	#02	138-16855	CYLINDER ARM CAP	カマカハ (クミ)	1
38		135-08908	HOOK COVER PRESSER SPRING B	カマカハ オチエハネ B	1
39		SS-6111140-SP	SCREW 11/64-40 L=11	ヒラネジ 11/64-40 L=11	1
40		135-08700	HOOK COVER PRESSER SPRING PIN	カマカハ オチエハネピン	1
41		SS-6661110-SP	SCREW 1/4-40 L=11	ヒラネジ 1/4-40 L=11	1
42		SS-6742012-TP	SCREW 3/8-28 L=19.5	ヒラネジ 3/8-28 L=19.5	1
43		135-10458	WORM WHEEL ASM.	ウオームハクマル クミ	1
44		135-10201	WORM WHEEL SHAFT BUSHING	カムシクメタル	1
45		SS-6151780-SP	SCREW 15/64-28 L=17.0	ヒラネジ 15/64-28 L=17	1
46		CS-180121A-SH	THRUST COLLAR ASM. D=18 W=12	スラストウケ D=18 W=12 クミ	1
47		SS-6660710-TP	SCREW 1/4-40 L=7	ヒラネジ 1/4-40 L=7	(2)
48		NS-6660511-SP	NUT 1/4	ロツカクナツト 1/4-40	1
49		135-10151	WORM WHEEL SHAFT ASM.	カムシク クミ	1
50		135-10706	CAM GUIDE PIN	カムガイドピン	1
51		NS-6360810-SP	NUT 9/16-20	ロツカクナツト 9/16-20	1
52		135-10607	FEED CAM	ヌノクリカム	1
53		135-08809	HOOK COVER PRESSER SPRING A	カマカハ オチエハネ A	1

Note(注記) #01..... Selective part
#02..... For Urban White

選択部品
アバンホワイト用

6. FEED MECHANISM COMPONENTS
送り関係



REF.NO.	NOTE	PART NO.	DESCRIPTION	ヒンメイ	AMT.
1		SS-7110740-TP	SCREW 11/64-40 L=7	マルヒラネジ ^シ 11/64-40 L=7	4
2		RE-0700000-K0	E-SHAPED SNAP RING (7MM)	Eカ ^テ メワ 7	2
3	#01	B2557-280-00C	WASHER	ヨコオクリウテ ^テ カ ^ネ C	2
4		135-18352	LEVER DRIVING PLATE ASH.	ヌノオサエレハ ^ハ - アテイタ クミ	2
5		135-18402	TENSION SPRING	ヌノオサエハ ^ハ ネ	2
6		135-18006	LIFTING LEVER, LEFT	ヌノオサエアケ ^ケ レハ ^ハ - ヒタ ^リ	1
7		135-18105	LIFTING LEVER SHAFT	ヌノオサエアケ ^ケ レハ ^ハ - シ ^ク	1
8		135-18907	SUPPORT PLATE	オクリタ ^イ ホ ^ル -ルウケイタ	1
9		SS-2110920-TP	SCREW 11/64-40 L=8.5	マルサラネジ ^シ 11/64-40 L=8.5	2
10		B2549-280-000	WORK CLAMP FOOT MOUNTING BASE BALL	ヌノオクリタ ^イ ホ ^ル	7
11		B2548-280-000	BALL RETAINER	ヌノオクリタ ^イ ホ ^ル -ルウケ	1
12		SS-6152212-SP	SCREW 15/64-28 L=22.0	ロツカクアナホ ^ホ ルト 15/64-28	1
13		WP-0621016-SD	WASHER 6.2X13X1	ヒラサ ^カ ネ 6.2X13X1	1
14		135-18501	SPRING SUSPENSION	ヌノオサエハ ^ハ ネカケ	1
15		135-17800	FEED BRACKET	ヌノオクリタ ^イ	1
16		SS-8150510-TP	SCREW 15/64-28 L= 4.7	トメネジ ^シ 15/64-28 L=4.7	1
17		135-17909	LIFTING LEVER, RIGHT	ヌノオサエアケ ^ケ レハ ^ハ - ミキ ^キ	1
18	#02	SS-8080310-TP	SCREW 1/8-44 L=2.8	トメネジ ^シ 1/8-44 L=2.8	2
19	#02	135-33104	FINGER GUARDE	ユビ ^カ ート	1
20		SS-2110930-SP	SCREW 11/64-40 L=8.7	マルサラネジ ^シ 11/64-40 L=8.75	5
21		135-18808	WORK CLAMP FOOT FACE PLATE	ヌノオサエ スハ ^リ イタ	1
22		135-18600	WORK CLAMP FOOT, RIGHT	ヌノオサエア ^シ ミキ ^キ	1
23		135-18709	WORK CLAMP FOOT, LEFT	ヌノオサエア ^シ ヒタ ^リ	1
24		SS-3151012-TR	SCREW 15/64-28 L=9.5	マルコネジ ^シ 15/64-28 L=9.5	1
25		WP-0651001-SC	WASHER	ヒラサ ^カ ネ	1
26		135-17701	FEED PLATE	ヌノオサエシタ ^イ タ	1
27		SS-6110420-TP	SCREW 11/64-40 L=4.8	ヒラネジ ^シ 11/64-40 L=4.8	6
28		135-17602	FEED PLATE PRESSER PLATE	ヌノオクリ オサエイタ	1
29		135-17503	FEED PLATE CARRIER BAR	ヌノオクリイタ	1
30		135-16208	FEED DRIVING ARM SHAFT	オクリウテ ^シ ク	2
31		SS-6151220-SP	SCREW 15/64-28 L=11.5	ヒラネジ ^シ 15/64-28 L=11.5	1
32		SS-7701010-SP	SCREW 5/16-24 L=10	マルヒラネジ ^シ 5/16-24 L=10	1
33		NS-6150540-SP	NUT 15/64-28	ロツカクナツト 15/64-28	2
34		WP-0702026-SP	WASHER 7X15X2	ヒラサ ^カ ネ 7X15X2	1
35		135-16307	FEED REGULATOR	タテオクリレハ ^ハ	1
36		135-17404	HINGE STUD	ヌノオクリイタ シテンシ ^ク	1
37		NS-6700320-SP	NUT 5/16-24	ロツカクナツト 5/16-24	1
38		135-16505	FEED REGULATOR STUD	オクリシテンシ ^ク	2
39		135-16901	INDICATOR LEVER	オクリチヨセツレハ ^ハ	2
40		SD-0530221-SP	HINGE SCREW D= 5.3 H= 2.2	タ ^ン ネジ ^シ D=5.3 H=2.2	2
41	#01	135-16703	SLIDE BLOCK B	オクリシテン カクコ ^マ B	2
42		NS-6660430-SP	NUT 1/4-40	ロツカクナツト 1/4-40	2
43		WP-0650876-SD	WASHER 6.5X13X0.8	ヒラサ ^カ ネ 6.5X13X0.8	2
44		B2501-280-000	FEED CAM ROLLER SHAFT	タテオクリ カムコロシ ^ク	2
45	#01	B2502-280-00B	FEED CAM ROLLER	ヌノオクリカム コロ B	2
46		135-16109	FEED DRIVING ARM	タテオクリウテ ^テ	1
47		SS-9151440-CP	SCREW 15/64-28 L=14	ロツカクホ ^ル ルト 15/64-28 L=14	1
48		135-16406	FEED REGULATOR SHAFT	オクリレハ ^ハ -シ ^ク	2
49		TA-0550604-R0	RUBBER PLUG	トメセン	2
50		135-17305	PLATE	ヌノオクリウケイタ	1
51		SS-1110821-TP	SCREW 11/64-40 L=8.3	サラネジ ^シ 11/64-40 L=8.3	2
52		SS-6151220-SP	SCREW 15/64-28 L=11.5	ヒラネジ ^シ 15/64-28 L=11.5	1
53		WP-0704516-SP	WASHER 7X20X4.5	ヒラサ ^カ ネ 7X20X4.5	1
54		135-17206	SLIDE BLOCK STUD	ヨコオクリ コマシ ^ク	1
55		B1414-232-000	SQUARE BLOCK	カクコ ^マ	1
56		SS-6151142-TP	SCREW 15/64-28 L=10.5	ロツカクアナホ ^ホ ルト 15/64-28	1
57		135-17107	FEED ACROSS DRIVING ARM	ヨコオクリウテ ^テ	1
58		135-17008	FEED ACROSS REGULATOR	ヨコオクリレハ ^ハ	1
59		SS-6151220-SP	SCREW 15/64-28 L=11.5	ヒラネジ ^シ 15/64-28 L=11.5	1

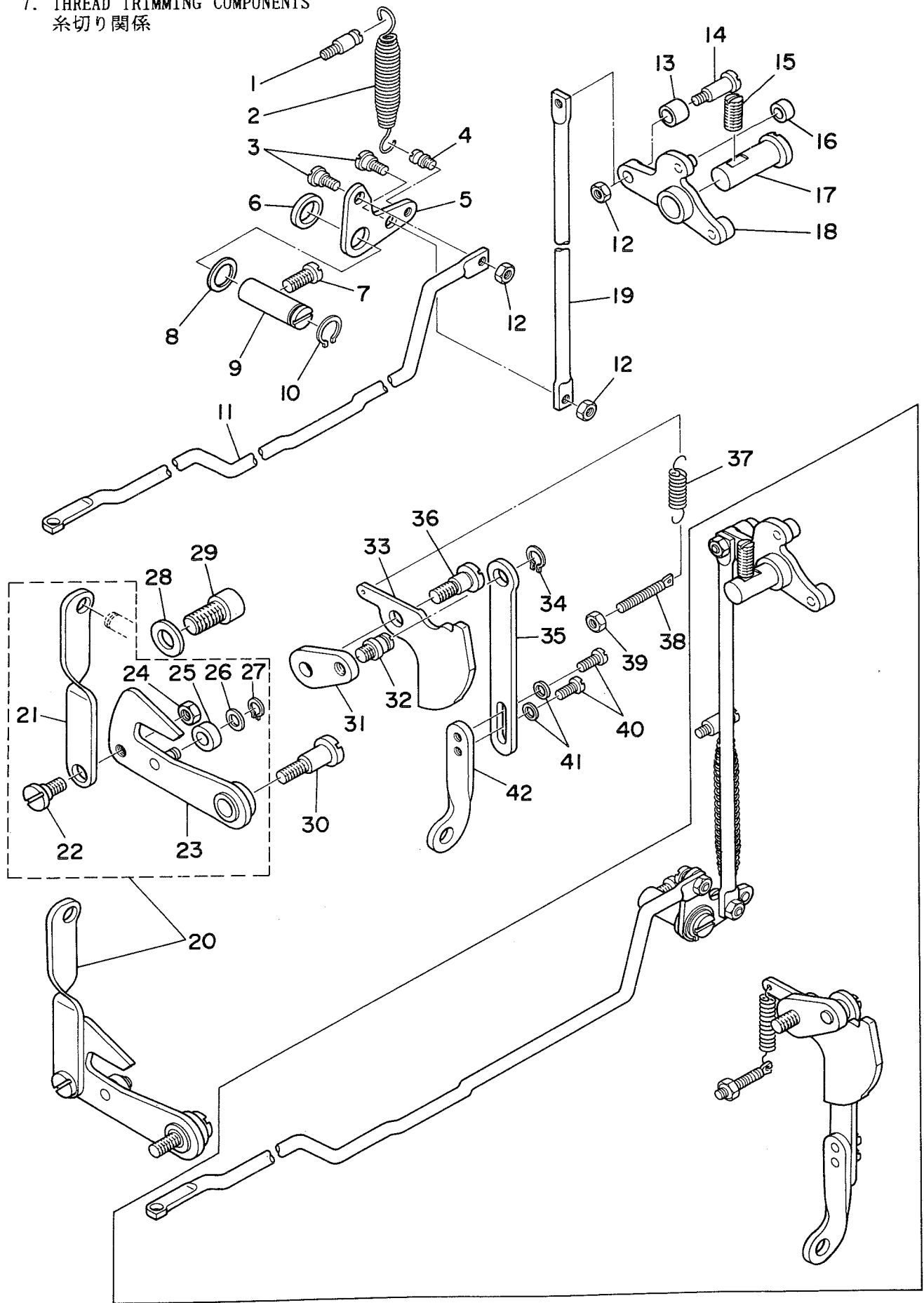
Note(注記) #01..... Selective part

選択部品

#02..... Standard part

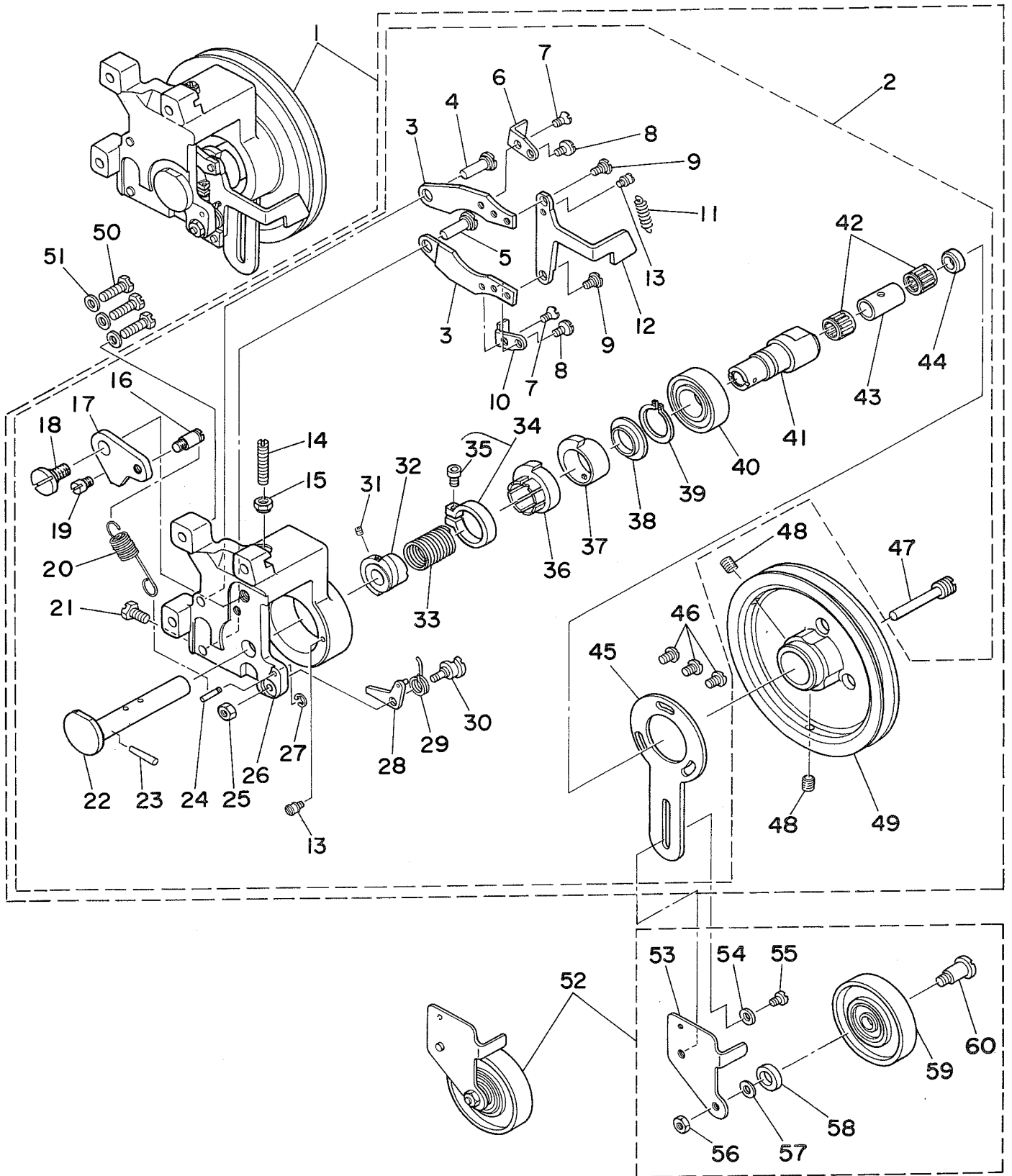
輸出標準

7. THREAD TRIMMING COMPONENTS
糸切り関係



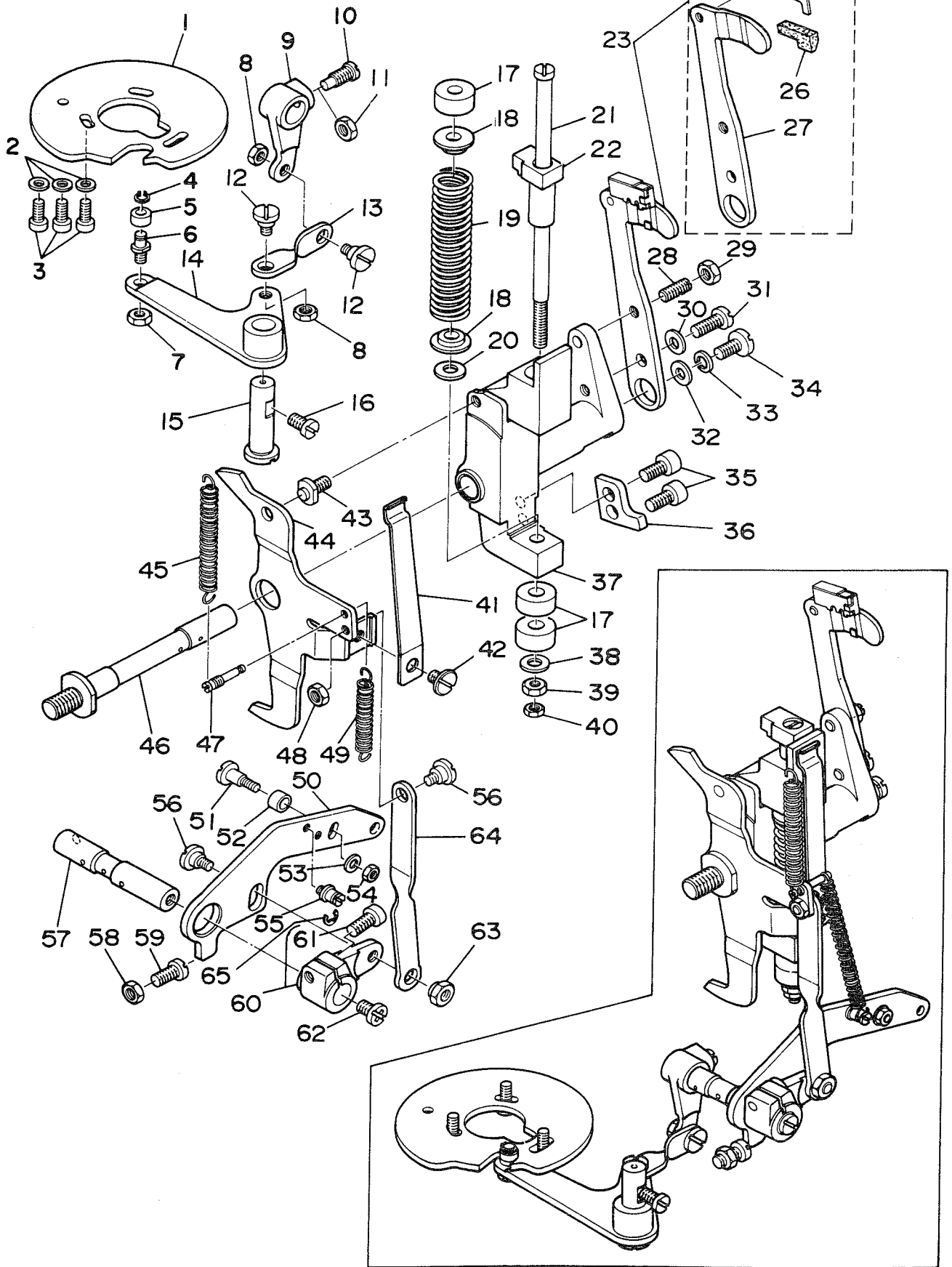
REF.NO.	NOTE	PART NO.	DESCRIPTION	ヒ	ン	メ	イ	AMT.									
1		B1506-352-000	SUSPENSION SCREW B	ヒツハ	リ	ハ	ネカケ B	1									
2		B2410-980-000	TENSION SPRING	イトキリ	ウチ	ハ	ネ	1									
3		SD-0650305-TP	HINGE SCREW D= 6.5 H= 3	タ	ン	ネジ	D=6.5 H=3	2									
4		B1110-280-000	HOOK SPRING SUSPENSION	イトキリ	リンク	ハ	ネカケ	1									
5		135-15002	CONNECTING LINK	イトキリ	リンク			1									
6		135-15309	CONNECTING RING	イトキリ	リンク			1									
7		SS-6151440-SP	SCREW 15/64-28 L=14	ヒラ	ネジ	15/64-28	L=14	1									
8		135-15200	WASHER	イトキリ	リンク	サ	カ	ネ	1								
9		135-15101	STUD	イトキリ	リンク	ジ	ク	1									
10		RC-1021011-KP	RETAINING RING 10.2	C	カ	タ	メ	ワ 10.2	1								
11		135-15408	KNIFE DRIVING BAR, LARGE	イトキリ	レンケツ	ホ	ー	タ	イ	1							
12		NS-6120310-SP	NUT 3/16-28	ロツカク	ナツト	3/16-28				3							
13		135-14302	ROLLER	イトキリ	ホシ	ヨ	コ	ロ		1							
14		SD-0651301-TH	HINGE SCREW D=6.5 H=13	タ	ン	ネジ	D=6.5 H=13			1							
15		SS-8681950-SP	SCREW 9/32-28 L=19	ト	メ	ネジ	9/32-28 L=19			1							
16		B2404-280-000	CAM ROLLER	イトキリ	カム	コ	ロ			1							
17		135-14104	CAM STUD	イトキリ	カム	ウチ	ジ	ク		1							
18		B2401-980-0A0	KNIFE DRIVING ROD TRIPPING ASM.	イトキリ	カム	ウチ	ク	ミ		1							
19		135-14906	KNIFE DRIVING BAR, SMALL	イトキリ	レンケツ	ホ	ー	シ	ョ	1							
20		135-07058	LOWERING LINK ASM.	オシ	サ	ケ	リンク	ク	ミ	1							
21		135-07009	LOWERING LINK	オシ	サ	ケ	リンク			(1)							
22		SD-0790402-TP	HINGE SCREW D= 7.94 H= 4	タ	ン	ネジ	D=7.94 H=4			(1)							
23		135-07157	LOWERING LEVER ASM.	オシ	サ	ケ	レ	ハ	ー	ク	ミ	(1)					
24		NS-6150310-SP	NUT 15/64-28	ロツカク	ナツト	15/64-28				(1)							
25		135-07405	ROLLER	オシ	サ	ケ	コ	ロ		(1)							
26		135-07504	WASHER	オシ	サ	ケ	コ	ロ	サ	カ	ネ	(1)					
27		B2615-280-000	STOP RING	シ	ヤ	タ	ン	セ	イ	キ	ヨ	カム	コ	ロ	メ	ワ	(1)
28		WP-0982616-SP	WASHER 9.8X24.0X2.6	ヒラ	サ	カ	ネ	9.8X24X2.6									1
29		SS-6741512-TP	SCREW 3/8-28 L=14.5	ロツカク	ア	ナ	ホ	ルト	3/8-28								1
30		SD-0901101-SP	HINGE SCREW D= 9 H=11	タ	ン	ネジ	D=9 H=11										1
31		135-14500	AUXILIARY LEVER	イトキリ	ホシ	ヨ	レ	ハ	ー								1
32		135-14609	SHAFT	イトキリ	サ	ト	ー	ジ	ク								1
33		135-14401	THREAD TRIMMING AUXILIARY CAM	イトキリ	ホシ	ヨ	カム										1
34		RC-0740816-K0	REATINING RING	ト	メ	ワ	7.4										1
35		135-14807	CONNECTING PLATE B	イトキリ	ホシ	ヨ	カム	レンケツ	イ	タ	B						1
36		SD-0790802-TP	HINGE SCREW D=7.94 H=8	タ	ン	ネジ	D=7.94 H=8										1
37		135-15606	SPRING	イトキリ	ホシ	ヨ	カム	モ	ト	シ	ハ	ネ					1
38		B1649-161-000	TENSION SPRING ADJUSTING SCREW	ヒツハ	リ	ハ	ネ	チ	ョ	セ	ツ	ネジ					1
39		NS-6110420-SP	NUT 11/64-40	ロツカク	ナツト	11/64-40											1
40		SS-7110910-TP	SCREW 11/64-40 L= 8.5	マル	ヒラ	ネジ	11/64-40 L=8.5										2
41		WP-0480856-SP	WASHER 4.8X8.4X0.8	ヒラ	サ	カ	ネ	4.8X8.4X0.8									2
42		135-14708	CONNECTING PLATE A	イトキリ	ホシ	ヨ	カム	レンケツ	イ	タ	A						1

8. PEDAL PRESSURE DECREASING UNIT COMPONENTS
 輕減裝置關係



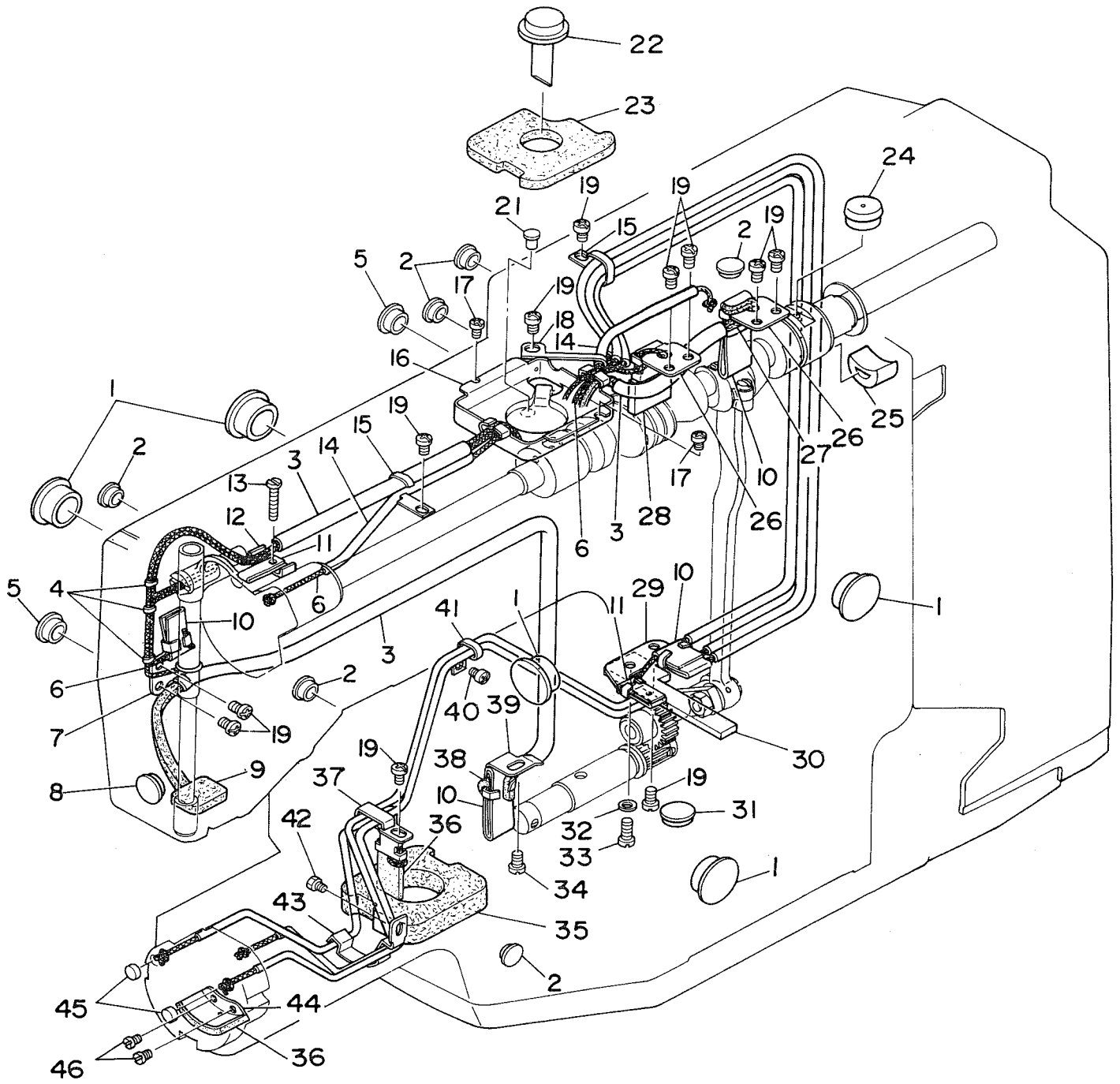
REF.NO.	NOTE	PART NO.	DESCRIPTION	ヒンメイ	AMT.
1		135-23170	PRESSURE DECREASING DEVICE	ケイケンソウチ クミ	1
2		135-23188	PRESSURE DECREASING DEVICE	ケイケンソウチ クミ	(1)
3		135-24608	PRESSURE DECREASING LEVER	オチエアケレハ	(2)
4		135-25100	STUD	ケイケンツメ チヨウセツジク	(1)
5		135-25100	STUD	ケイケンツメ チヨウセツジク	(2)
6		135-24707	LEVER LATCH A	オチエアケレハツメ A	(1)
7		SS-2110920-TP	SCREW 11/64-40 L=8.5	マルチラネジ 11/64-40 L=8.5	(2)
8		SS-7110910-TP	SCREW 11/64-40 L= 8.5	マルヒラネジ 11/64-40 L=8.5	(2)
9		SD-0640321-SP	HINGE SCREW D= 6.35 H= 3.2	タネネジ D=6.35 H=3.2	(2)
10		135-24806	LEVER LATCH B	オチエアケレハツメ B	(1)
11		135-25001	SPRING	オチエアケレハ カシハネ	(1)
12		135-24905	PRESSURE DECREASING LEVER LINK	オチエアケレハリンク	(1)
13		B1110-280-000	THREAD CUTTING LINK SPRING RAC	イトキリ リンクハネカケ	(2)
14		SS-8153010-SR	SCREW 15/64-28 L=30	トメネジ 15/64-28 L=30	(1)
15		135-21000	NUT	シヤタソソ レンケツナツト	(1)
16		MAT-80116S00	SUSPENSION PIN	ヒタトリ ハネカケ ヒオン	(1)
17		135-25605	AUXILIARY CAM	キヤクテンホウシホシヨカム	(1)
18		SD-0720331-SP	HINGE SCREW D= 7.24 H= 3.3	タネネジ D=7.24 H=3.3	(1)
19		SS-6110710-TP	SCREW 11/64-40 L= 6.5	ヒラネジ 11/64-40 L=6.5	(1)
20		135-25704	SPRING	ホシヨカム モトシハネ	(1)
21		SS-9151120-CP	SCREW 15/64-28 L=11	ロツカクホルト 15/64-28 L=11	(2)
22		135-23311	PRESSURE DECREASING SHAFT	オンチケツジク	(1)
23		PT-0402200-SH	TAPERED PIN 4X22	テハヒオン	(1)
24		135-24509	PIN	キヤクテンホーシツメ ハネカケヒオン	(1)
25		NS-6110310-SP	NUT 11/64-40	ロツカクナツト 11/64-40	(1)
26		135-23105	PRESSURE DECREASING UNIT FRAME	ケイケンソウチ トリツケタイ	(1)
27		RE-0200000-KO	E-RING	Eカクタメワ 2	(1)
28		135-24350	ROTATION PREVENTING LATCH ASM.	キヤクテンホーシ ツメ クミ	(1)
29		135-24400	SPRING	キヤクテンホーシ ツメハネ	(1)
30		B3039-980-000-A	HINGE SCREW	キヤクテンホーシ タネネジ	(1)
31		SS-8110510-SP	SCREW 11/64-40 L=5	トメネジ 11/64-40 L=5	(1)
32		135-24269	DECREASING CLUTCH ASM	ケイケンクラツツメ クミ	(1)
33		135-23808	CLUTCH SPRING	クラツツメハネ	(1)
34		B3014-280-0A0	THRUST COLLAR ASM.	ケイケン スリーフカラ クミ	(1)
35		SS-6121212-TP	SCREW 3/16-28 L=12.0	ロツカクアナホルト 3/16-28 L=12	(1)
36		135-24103	INNER SLEEVE	ケイケン インナースリーフ	(1)
37		135-24004	OUTER SLEEVE	ケイケン アウタースリーフ	(1)
38		135-23915	OUTER SLEEV GUIDE	アウタースリーフガイトリリング	(1)
39		RC-1850001-KP	SNAP RING 18.5	Cカクタメワ 18.5	(1)
40		SB-1200003-00	BEARING D=20X42	ハアリング D=20X42	(1)
41		135-23410	SHAFT	ニユウリヨクジク	(1)
42		SB-3120001-00	BEARING D=12X15	ハアリング D=12X15	(2)
43		135-23519	COLLAR A	オンチケツジクカラ A	(1)
44		135-23600	COLLAR B	オンチケツジクカラ B	(1)
45		135-25308	IDLER PULLEY INSTALLING PLATE	アイトラ トリツケイタ	(1)
46		SS-6110810-TP	SCREW 11/64-40 L=8	トメネジ	(3)
47		135-25407	SCREW	クリース チユウニユウネジ	(1)
48		SS-8150822-TP	SCREW 15/64-28 L=8	トメネジ 15/64-28 L=8	(2)
49		135-23204	DRIVING PULLEY	ケイケンプーリ	(1)
50		SS-9152130-CP	SCREW 15/64-28 L=20.5	ロツカクホルト 15/64-28	3
51		WP-0621016-SD	WASHER 6.2X13X1	ヒラサカネ 6.2X13X1	3
52		135-32254	IDLER PULLEY ASM.	アイトラプーリ クミ	1
53		135-32106	IDLER PULLEY BRACKET	アイトラ トリツケタイ	(1)
54		WP-0621016-SD	WASHER 6.2X13X1	ヒラサカネ 6.2X13X1	(1)
55		SS-6150760-SN	SCREW 15/64-28 L=6.5	ヒラネジ 15/64-28 L=6.5	(1)
56		NS-6150310-SP	NUT 15/64-28	ロツカクナツト 15/64-28	(1)
57		WP-0612056-SD	WASHER 6.1X18.5X2	ヒラサカネ 6.1X18.5X2	(1)
58		B7810-980-000	TENSION RING	テンション リンク	(1)
59		135-32262	IDLER PULLEY ASM.	アイトラプーリ クミ	(1)
60		SD-1201501-SP	HINGE SCREW D=12 H=15	タネネジ D=12 H=15	(1)

9. STOP-MOTION MECHANISM COMPONENTS
遮断制御関係



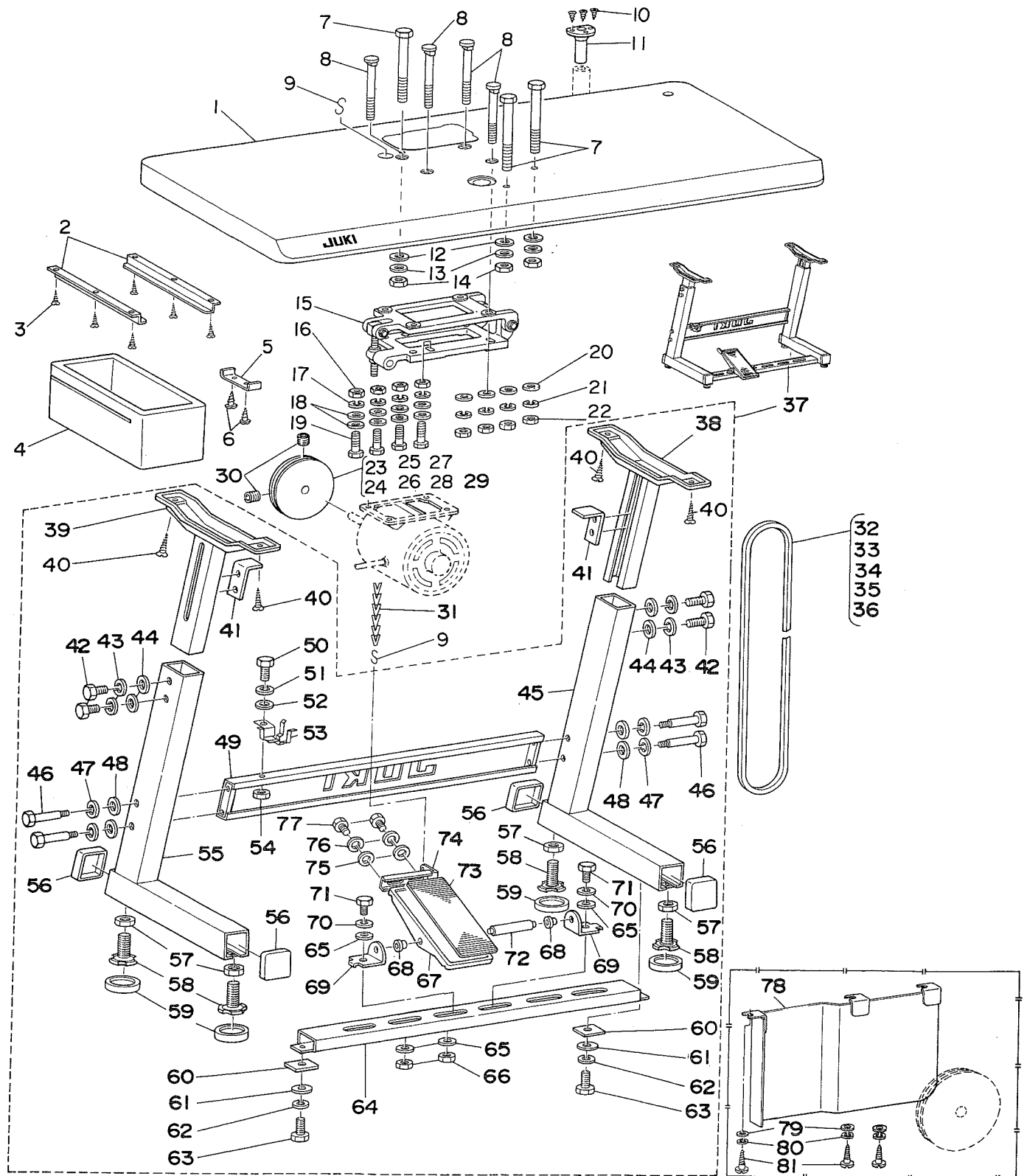
REF.NO.	NOTE	PART NO.	DESCRIPTION	ヒ	メ	イ	AMT.	
1		135-22008	STOP-MOTION REGULATING CAM	シヤタ	ン	セイキ	ヨカ	1
2		WP-0480856-SP	WASHER 4.8X8.4X0.8	ヒラサ	カ	ネ	4.8X8.4X0.8	3
3		SS-6121212-TP	SCREW 3/16-28 L=12.0	ロツカク	アナホ	ルト	3/16-28 L=12	3
4		RC-0470611-KP	RETAINING RING 4.7	Cカ	タ	メ	ワ 4.7	1
5		135-22206	ROLLER	シヤタ	ン	セイキ	ヨカ	1
6		135-22107	ROLLER SHAFT	シヤタ	ン	セイキ	ヨカ	1
7		NS-6150430-SP	NUT 15/64-28	ロツカク	ナツ	ツ	15/64-28	1
8		NS-6150430-SP	NUT 15/64-28	ロツカク	ナツ	ツ	15/64-28	2
9		135-21505	STOP-MOTION ARM B	シヤタ	ン	セイキ	ヨウ	1
10		SS-6681720-TP	SCREW 9/32-28 L=16.5	ロツカク	アナホ	ルト	9/32-28	1
11		NS-6680320-SP	NUT 9/32-28	ロツカク	ナツ	ツ	9/32-28	1
12		SD-0800402-TP	HINGE SCREW D= 8 H= 4	タ	ン	ネ	シ D=8 H=4	2
13		135-21604	STOP-MOTION LINK	シヤタ	ン	セイキ	ヨ	1
14		135-21760	LEVER ASM.	シヤタ	ン	セイキ	ヨ	1
15		135-21901	REGULATING LEVER STUD	シヤタ	ン	セイキ	ヨ	1
16		SS-7151120-SP	SCREW 15/64-28 L=11	マル	ヒラ	ネ	シ 15/64-28 L=11	1
17		B2608-280-000	RUBBER CUSHION	ク	ト	ゴ	ム	3
18		B2607-280-000	WASHER	シヤタ	ン	ハ	ネ	2
19		B2606-280-000	PRESSURE SPRING	シヤタ	ン	ア	ツ	1
20		WP-0751576-SD	WASHER 7.5X19X1.5	ヒラサ	カ	ネ	7.5X19X1.5	1
21		B2604-980-000	STOP LINK ROD	シヤタ	ン	ヨ	ア	1
22		B2603-980-000	STOP-MOTION HOOK	シヤタ	ン	フ	ツ	1
23		135-28658	GREASE BOX ASM.	オ	ツ	ケ	イ	1
24		135-28609	GREASE BOX	オ	ツ	ケ	イ	(1)
25		SS-4110515-SP	SCREW 11/64-40 L=5	ナ	ハ	ネ	シ 11/64-40 L=5	(1)
26		B3526-980-000	FELT	ク	リ	ス	ハ	(1)
27		135-20309	PULLEY PRESSING PLATE	キ	リ	カ	エ	(1)
28		SS-8151780-SP	SCREW 15/64-28 L=17.0	ト	メ	ネ	シ 15/64-28 L=17	1
29		NS-6150430-SP	NUT 15/64-28	ロツカク	ナツ	ツ	15/64-28	1
30		WP-0621016-SD	WASHER 6.2X13X1	ヒラサ	カ	ネ	6.2X13X1	1
31		SS-6151440-SP	SCREW 15/64-28 L=14	ヒラ	ネ	シ	15/64-28 L=14	1
32		WP-0612056-SD	WASHER 6.1X18.5X2	ヒラサ	カ	ネ	6.1X18.5X2	1
33		WS-0641560-KR	SPRING WASHER 6.4X11.9X1.5	ハ	ネ	サ	カ	1
34		SS-7151330-SP	SCREW 15/64-28 L=13.0	マル	ヒラ	ネ	シ 15/64-28 L=13	1
35		SS-6151412-TP	SCREW 15/64-28 L=14	ロツカク	アナホ	ルト	15/64-28	2
36		135-20705	SAFETY PLATE	キ	ト	ア	ン	1
37		135-20101	STOP-MOTION LEVER	シヤタ	ン	フ	レ	1
38		WP-0612056-SD	WASHER 6.1X18.5X2	ヒラサ	カ	ネ	6.1X18.5X2	1
39		NS-6150440-SP	NUT 15/64-28	ロツカク	ナツ	ツ	15/64-28	1
40		NS-6150310-SP	NUT 15/64-28	ロツカク	ナツ	ツ	15/64-28	1
41		135-20606	STOP-MOTION LEVER PLATE SPRING	シヤタ	ン	フ	レ	1
42		SS-5680740-SP	SCREW 9/32-28 L= 6.8	ト	ラ	ス	ネ	1
43		135-20507	GUIDE PIN	カ	ム	ウ	チ	1
44		135-20408	DRIVING PLATE	カ	ム	ウ	チ	1
45		135-20804	TENSION SPRING	シヤタ	ン	ヒ	ウ	1
46		135-20200	STOP-MOTION LEVER SHAFT	シヤタ	ン	フ	レ	1
47		135-22305	STARTING SPRING RACK	キ	ト	ハ	ネ	1
48		NS-6150310-SP	NUT 15/64-28	ロツカク	ナツ	ツ	15/64-28	1
49		135-21307	TENSION SPRING	キ	ト	ハ	ネ	1
50		135-21208	STARTING LEVER	キ	ト	ハ	ネ	1
51		SD-0640801-TP	HINGE SCREW D= 6.35 H= 8.0	タ	ン	ネ	シ D=6.35 H=8	1
52		135-22909	SLIDE ROLLER	キ	ト	ハ	ネ	1
53		WP-0480856-SP	WASHER 4.8X8.4X0.8	ヒラサ	カ	ネ	4.8X8.4X0.8	1
54		NS-6110350-SP	NUT 11/64-40	ロツカク	ナツ	ツ	11/64-40	1
55		B3413-552-000	SUSPENSION SCREW	ヒ	サ	ア	ケ	1
56		SD-0800402-TP	HINGE SCREW D= 8 H= 4	タ	ン	ネ	シ D=8 H=4	2
57		135-21406	STOP-MOTION ARM SHAFT	セイキ	ヨ	ウ	チ	1
58		NS-6150310-SP	NUT 15/64-28	ロツカク	ナツ	ツ	15/64-28	1
59		SS-6151440-SP	SCREW 15/64-28 L=14	ヒラ	ネ	シ	15/64-28 L=14	1
60		135-21158	STOP-MOTION ARM A ASM.	シヤタ	ン	セイキ	ヨ	1
61		SS-6151412-TP	SCREW 15/64-28 L=14	ロツカク	アナホ	ルト	15/64-28	(1)
62		SS-4150915-SP	SCREW 15/64-28 L=9	ナ	ハ	ネ	シ 15/64-28 L=9	1
63		135-21000	NUT	シヤタ	ン	レ	ン	1
64		135-20903	STOP-MOTION CONNECTING LEVER	シヤタ	ン	レ	ン	1
65		RE-0400000-K0	E-SHAPED SNAP RING (4HM)	Eカ	タ	メ	ワ 4	1

10. LUBRICATION MECHANISM COMPONENTS
給油関係



REF.NO.	NOTE	PART NO.	DESCRIPTION	ヒンメイ	AMT.
1		TA-2100904-R0	RUBBER PLUG	トメセン	5
2		TA-1050504-R0	RUBBER PLUG	トメセン	6
3		BP-6000000-00	VINYL PIPE	ビニールパイプ	0.7
4		B1419-026-000	OIL WICK PRESSER	エンジン オサエ	3
5		TA-1250406-R0	RUBBER PLUG	トメセン D=12.5 L=4	2
6		CQ-2522000-00	OIL WICK	エンジン	4.7
7		B3506-280-000	OIL WICK PRESSER	ハリホー クランク エンジンオサエ	1
8		TA-1250406-R0	RUBBER PLUG	トメセン D=12.5 L=4	1
9		B3507-280-000	OIL FELT	メンブーフエルト	1
10		B3509-280-000	NEEDLE ROD CRANK LUBRICATING	ハリホー クランク キューユ ハーイリオン	4
11		B3518-280-000	BALANCE LUBRICATING	デンヒン キューユハーイリオン	2
12		B3508-280-000	BALANCE LUBRICATING PLATE	デンヒン キューユイタ	1
13		SS-6092120-SP	SCREW 9/64-40 L=21.2	ヒラネジ 9/64-40 L=21.2	1
14		BP-3000001-00	VINYL TUBE	ビニールパイプ	2.5
15		135-30001	UPPER SHAFT FRONT METAL OIL WI	ウワジク マイメタル エンジンメ	1
16		135-29805	LUBRICATING TANK	キューユタンク	1
17		SS-4090515-SP	SCREW 9/64-40 L=5	ナハネジ 9/64-40 L=5	2
18		B3506-761-000	OIL WICK HOLDER	シタ カサハクマ エンジンオサエ	1
19		SS-4110715-SP	SCREW 11/64-40 L=7	ナハネジ 11/64-40 L=7	11
20		135-30209	LUBRICATING OIL WICK STOPPER	キューユエンジンメ	1
21		TA-0750704-R0	RUBBER PLUG	トメセン	1
22		135-30100	OIL GAUGE	オイルゲージ	1
23		135-29904	LUBRICATING TANK FELT	キューユ タンクフエルト	1
24		B3503-980-000	GREASE CAP	グリース キャップ	1
25		135-28708	REAR METAL BUSH	ウシロメタル フッシュ	1
26		B3512-280-000	CRANK ROD LUBRICATING PLATE	クランクロッド キューユイタ	2
27		135-29201	CRANK LUBRICATING FELT	クランク キューユフエルト	1
28		135-29102	OIL FELT	ウオーム キューユフエルト	1
29		135-28500	OSCILLATOR LUBRICATING PLATE	オオブリコ キューユイタ	1
30		B3515-280-000	OSCILLATOR LUBRICATING FELT	オオブリコ キューユフエルト	1
31		TA-1450404-R0	RUBBER PLUG D=14.5 L=4	トメセン D=14.5 L=4	1
32		WP-0621016-SD	WASHER 6.2X13X1	ヒラサカネ 6.2X13X1	1
33		SS-6111140-SP	SCREW 11/64-40 L=11	ヒラネジ 11/64-40 L=11	1
34		SS-4110515-SP	SCREW 11/64-40 L=5	ナハネジ 11/64-40 L=5	1
35		B3502-280-000	LUBRICATING TANK FELT	キューユタンク フエルト	1
36		B3504-280-000	SHUTTLE FELT	オオカマフエルト	2
37		135-28807	HOOK OIL WICK STOPPER A	カマエンジンメ A	1
38		135-29003	ONCE THROUGH OIL FELT	カンリユフエルト	1
39		135-29706	OIL FELT HOLDER	カンリユ フエルトオサエ	1
40		SS-4110515-SP	SCREW 11/64-40 L=5	ナハネジ 11/64-40 L=5	1
41		B3523-980-000	OIL WICK PIPE STOPPER	エンジンパイプメ	1
42		SS-9110543-CP	SCREW 11/64-40 L=5.3	ロツカクホルト 11/64-40 L=5.3	1
43		135-28906	HOOK OIL WICK STOPPER B	カマエンジンメ B	1
44		B3505-280-000	SHUTTLE LUBRICATING PLATE	オオカマ キューユイタ	1
45		135-29607	SHUTTLE PACKING	オオカマ ハッソキン	2
46		SS-6090440-SP	SCREW 9/64-40 L= 4.0	ヒラネジ 9/64-40 L=4	2

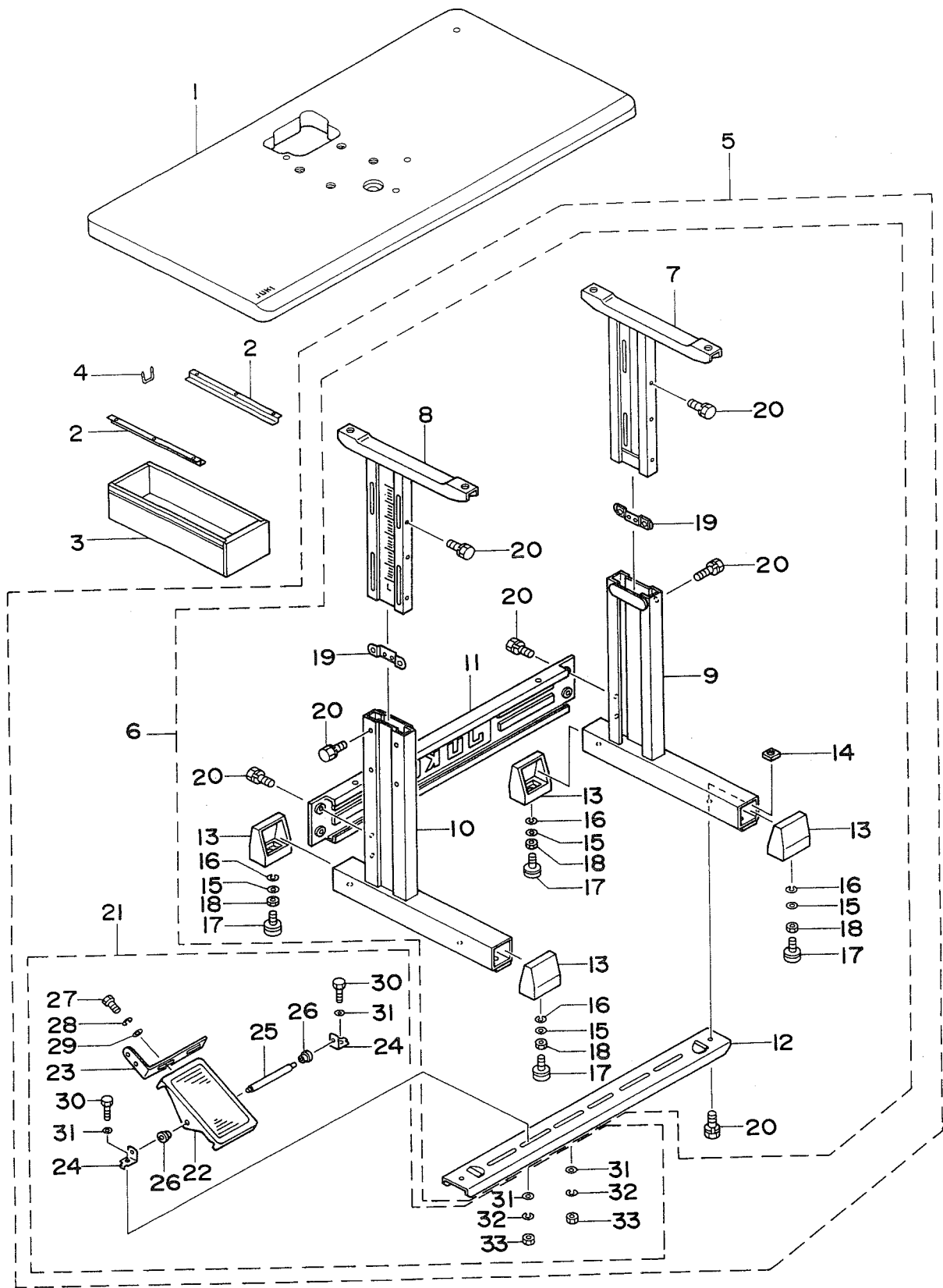
11. TABLE COMPONENTS
脚卓関係



REF. NO.	NOTE	PART NO.	DESCRIPTION	ヒンメイ	AMT.
1		135-34102	TABLE	テーブル	1
2		B8204-012-000	DRAWER SUPPORT	ヒキタシ ササエ	2
3		SK-3311600-SC	WOOD SCREW D=3.1 L=16	マルモクネジ D=3.1 L=16	6
4		D8203-555-B00	DRAWER	ヒキタシ	1
5		B8205-012-000	DRAWER STOPPER	ヒキタシ ストップ	1
6		SK-3482500-SC	WOOD SCREW D=4.8 L=25	マルモクネジ D=4.8 L=25	2
7		SS-9156830-SP	SCREW 15/64-28 L=68	ロツカクホルト 15/64-28 L=68	3
8		MTJ-MS000000	MOUNTING BOLT	モータイトリツケホルト	4
9		B8133-019-000	S SHAPED HOOK	Sカク カナク	2
10		SK-3311600-SE	WOOD SCREW D=3.1 L=16	モクネジ D=3.1 L=16	3
11		B8236-771-000	OIL REMOVING FUNNEL	アブラヌキ ショーゴ	1
12		WP-0612056-SD	WASHER 6.1X18.5X2	ヒラチカネ 6.1X18.5X2	3
13		WP-0621016-SD	WASHER 6.2X13X1	ヒラチカネ 6.2X13X1	3
14		NS-6150310-SP	NUT 15/64-28	ロツカクナツト 15/64-28	3
15		B7101-761-BA0	MOTOR BASE ASM.	モータイ クミ	1
16		NM-6060001-SE	NUT M6	ロツカクナツト M6 1シュ	4
17		WS-0621210-KR	SPRING WASHER 6.2X11.4X1.2	ハネチカネ 6.2X11.4X1.2	4
18		WP-0612056-SE	WASHER 6.1X18.5X2	ヒラチカネ 6.1X18.5X2	8
19		SM-9063213-CN	SCREW M6 L=32	ロツカクホルト M6 L=32	4
20		WP-0850002-SC	WASHER 8.5X18X1.6	ヒラチカネ 8.5X18X1.6	4
21		WS-0902010-KN	SPRING WASHER 9.0X15.0X2.0	ハネチカネ 9X15X2	4
22		NS-6200710-SN	NUT 5/16-18	ロツカクナツト 5/16-18	4
23		135-31108	MOTOR PULLEY 50HZ 2300 SPM	モータプーリ (50HZ)	1
24		135-31207	MOTOR PULLEY 50HZ 2000 SPM	モータプーリ (50HZ)	1
25		135-31306	MOTOR PULLEY 50HZ 1800 SPM	モータプーリ (50HZ)	1
26		135-31405	MOTOR PULLEY 60HZ 2300 SPM	モータプーリ (60HZ)	1
27		135-31504	MOTOR PULLEY 60HZ 2000 SPM	モータプーリ (60HZ)	1
28		135-31603	MOTOR PULLEY 60HZ 1800 SPM	モータプーリ (60HZ)	1
29		135-53706	MOTOR PULLEY 60HZ 1500 SPM	モータプーリ	1
30		SS-8150822-TP	SCREW 15/64-28 L=8	トメネジ 15/64-28 L=8	2
31		B8131-019-000	CHAIN	クサリ	1
32	#01	MTJ-VM005000	V-BELT, 50 INCH	Vベルト 50インチ	1
33	#02	MTJ-VM004900	V-BELT, 49 INCH	Vベルト 49インチ	1
34	#03	MTJ-VM004800	V BELT 48 INCHES	Vベルト 48インチ	1
35	#04	MTJ-VM004700	V BELT 47 INCHES	Vベルト 47インチ	1
36	#05	MTJ-VM004600	V-BELT, 46 INCH	Vベルト 46インチ	1
37		B8101-980-OA0	TABLE STAND ASM.	キヤク クミ	1
38		B8102-552-000	HEIGHT ADJUSTING STAND ASM., R.	キヤク クミ (ミキ)	(1)
39		B8101-552-000	HEIGHT ADJUSTING STAND ASM., L.	キヤク クミ (ヒタリ)	(1)
40		SK-3514000-SC	WOOD SCREW D=5.1 L=40	マルモクネジ	(4)
41		B8104-552-000	TABLE SUPPORT	テーブル ササエ トメタ	(2)
42		SM-9082023-SE	SCREW M8 L=20	ロツカクホルト M8 L=20	(4)
43		WS-0861410-KR	SPRING WASHER 8.6X15X1.4	ハネチカネ 8.6X15X1.4	(4)
44		WP-0871802-SE	WASHER 8.7X18X1.6	ヒラチカネ 8.7X18X1.6	(4)
45		B8111-552-000	STAND (RIGHT) ASM.	シチュー クミ (ミキ)	(1)
46		SD-1204315-SE	HINGE SCREW D=12 H=43.1	タンネジ D=12 H=43.1	(4)
47		WS-1253010-KN	SPRING WASHER 12.5X21.5X3	ハネチカネ 12.5X21.5X3	(4)
48		WP-1252210-SC	WASHER 12.5X25.6X2.2	ヒラチカネ 12.5X25.6X2.2	(4)
49		B8105-552-000	STAND SIDE SUPPORT ASM.	ヨコ シチュー クミ	(1)
50		SM-9082023-SE	SCREW M8 L=20	ロツカクホルト M8 L=20	(1)
51		WS-0861410-KR	SPRING WASHER 8.6X15X1.4	ハネチカネ 8.6X15X1.4	(1)
52		WP-0871602-SE	WASHER 8.7X18X1.6	ヒラチカネ 8.7X18X1.6	(1)
53		B8126-552-OA0	OIL HOLDER ASM.	アブラサシ ウケタイ クミ	(1)
54		NM-6080721-SE	NUT M8	ロツカクナツト M8	(1)
55		B8103-552-000	STAND ASM.	シチュー クミ	(1)
56		B8110-552-000	RUBBER CAP	キヤクタイ キヤツプ	(4)
57		NM-6120003-SE	NUT M12	ロツカクナツト M12 3シュ	(4)
58		B8108-555-000	ADJUSTING SCREW ASM.	チヨセツネジ クミ	(4)
59		B8108-555-OA0	ADJUSTING SCREW ASM. WITH CAP	キヤツプ ツキ チヨセツネジ クミ	(4)
60		B8112-552-000	LEG BOTTOM SUPPORT BRACKET	シタシチュー トメタ	(2)
61		WP-0871602-SE	WASHER 8.7X18X1.6	ヒラチカネ 8.7X18X1.6	(2)
62		WS-0861410-KR	SPRING WASHER 8.6X15X1.4	ハネチカネ 8.6X15X1.4	(2)
63		SM-9082023-SE	SCREW M8 L=20	ロツカクホルト M8 L=20	(2)
64		B8107-552-000	LEG BOTTOM SUPPORT	シタシチュー クミ	(1)
65		WP-0871602-SE	WASHER 8.7X18X1.6	ヒラチカネ 8.7X18X1.6	(4)
66		NM-6080721-SE	NUT M8	ロツカクナツト M8	(2)
67		B8151-771-000	PEDAL	Zキヤクヨー ハタ	(1)
68		D8113-555-B00	PEDAL BUSHING	フミイタ フツシユ	(2)
69		D8114-555-B00	PEDAL SHAFT BRACKET	フミイタシク ウケイタ	(2)
70		WS-0861410-KR	SPRING WASHER 8.6X15X1.4	ハネチカネ 8.6X15X1.4	(2)
71		SM-9082023-SE	SCREW M8 L=20	ロツカクホルト M8 L=20	(2)
72		B8153-771-000	PEDAL CONNECTING ROD	ハタ ルシク	(1)
73		B8152-771-000	PEDAL MAT	ハタ マット	(1)
74		B8125-280-000	PEDAL ADJUSTING PLATE	フミイタ チヨセツイタ	(1)
75		WP-0871016-SE	WASHER 6.7X13X1	ヒラチカネ 6.7X13X1	(2)
76		WS-0621210-KR	SPRING WASHER 6.2X11.4X1.2	ハネチカネ 6.2X11.4X1.2	(2)
77		SM-9061203-SE	SCREW M6 L=12	ロツカクホルト M6 L=12	(2)
78	#06	B8211-771-00A	GUARD PLATE	アンセツンカ	1
79	#06	WP-0621016-SD	WASHER 6.2X13X1	ヒラチカネ 6.2X13X1	3
80	#06	WS-0521010-KN	SPRING WASHER 5.2X8.2X1	ハネチカネ 5.2X8.2X1	3
81	#06	SK-3482500-SC	WOOD SCREW D=4.8 L=25	マルモクネジ D=4.8 L=25	3

Notes(注記) #01. For 50Hz 2300spm 50Hz 2300spm用
#02. For 50Hz 2000spm, 60Hz 2300spm 50Hz 2000spm, 60Hz 2300spm用
#03. For 50Hz 1800spm, 60Hz 2000spm 50Hz 1800spm, 60Hz 2000spm用
#04. For 60Hz 1800spm. 60Hz 1800spm用
#05. For slow speed 低速用
#06. Special order part 特別注文部品

12 TABLE COMPONENTS (For Urban White)
脚卓関係 (ア-パンホワイト用)



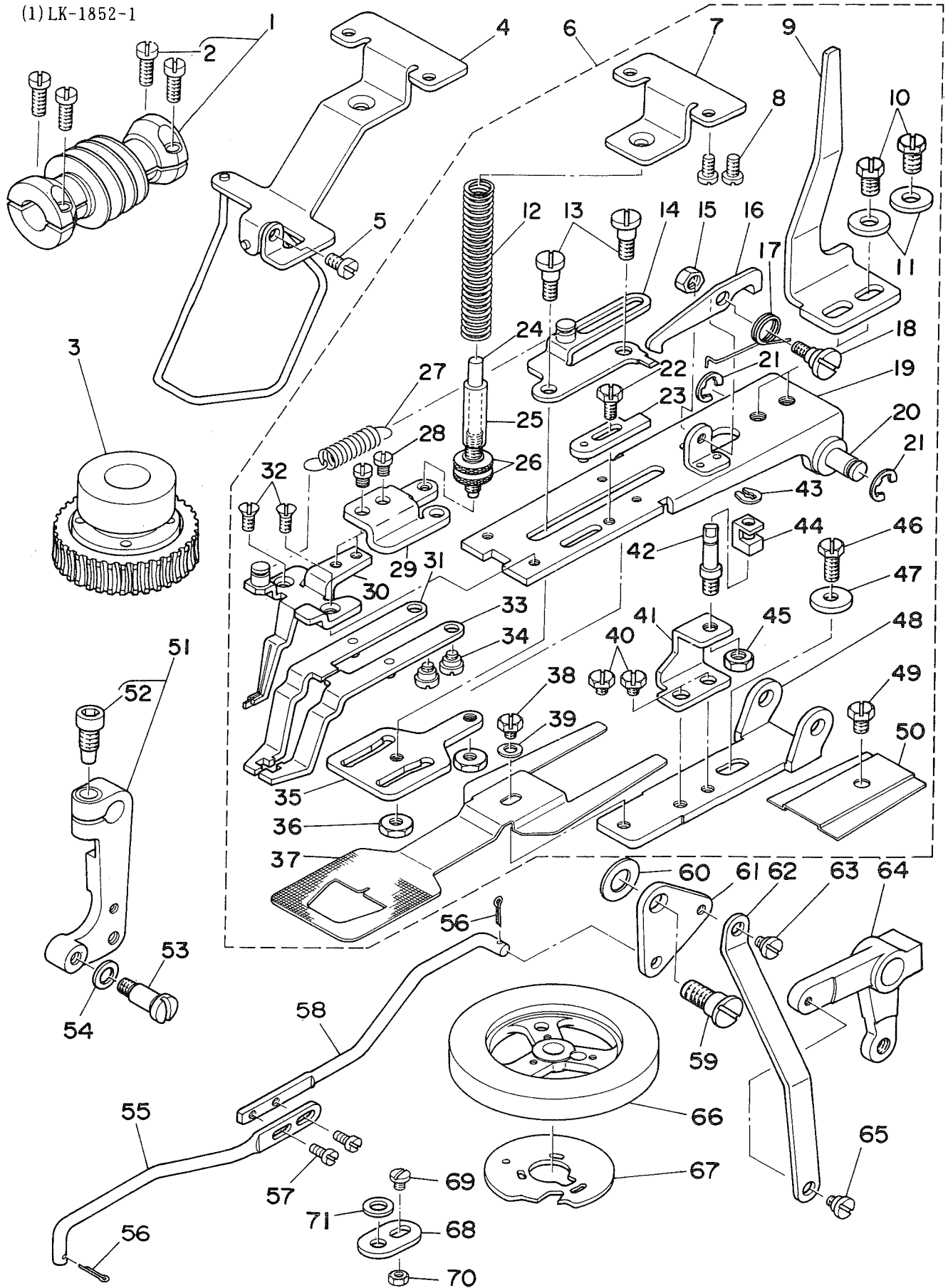
REF.NO.	NOTE	PART NO.	DESCRIPTION	ヒンメイ	AMT.
1		138-17507	TABLE	テーブル	1
2		111-55207	DRAWER SUPPORT	ヒキタシ ササエ	2
3		111-55108	DRAWER	ヒキタシ	1
4		D8204-555-DOO	OUTGOING STOPPER	ヒキタシストッパ	1
5		135-08056	TABLE STAND ASM.	Tキヤク ケツゴウ	1
6		111-57559	T-STAND ASM.	Tキヤク(クミ)	(1)
7		111-57658	STAND UPPER, RIGHT	ウワキヤクケツゴウ(ミキ)	(1)
8		111-57757	STAND UPPER, LEFT	ウワキヤクケツゴウ(ヒタリ)	(1)
9		111-57955	STUD ASM., RIGHT	シチュウケツゴウ(ミキ)	(1)
10		111-58052	STRUT JUNCTION (LEFT)	シチュウケツゴウ(ヒタリ)	(1)
11		111-58300	STAND SIDE SUPPORT	ヨコ シチュウ	(1)
12		111-58409	STAND SIDE SUPPORT	シタ シチュウ	(1)
13		111-58607	RUBBER CAP	キャク トタイ キャップ	(4)
14		170-07402	NUT	44カクナツト	(2)
15		WP-1302501-SE	WASHER M12	ヒラサカネ	(4)
16		WS-1253010-KN	SPRING WASHER 12.5X21.5X3	ハネサカネ 12.5X21.5X3	(4)
17		B8108-555-OA0	ADJUSTING SCREW ASM. WITH CAP	キヤツツキ チョウセツネシ クミ	(4)
18		NM-6120003-SE	NUT M12	ロツカクナツト M12 3シユ	(4)
19		111-58508	PLATE	ウワキヤク トメイタ	(2)
20		SL-9082091-SE	WASHER HEXAGONAL BOLT	サカネツキロツカクホルト	(12)
21		138-17754	Z-STAND PEDAL ASM.	Zキヤクヨウ ヘタール(ケツゴウ)	(1)
22		GPF-060600A0	PEDAL ASM.	ヘタール(ケツゴウ)	(1)
23		GPF-06080000	PEDAL ADJUSTING PLATE	フミイタ チョウセツハン	(1)
24		111-59001	PEDAL SHAFT BRACKET	フミイタ シクウケ	(2)
25		B8153-771-000	PEDAL CONNECTING ROD	ヘタールシク	(1)
26		D8113-555-B00	PEDAL BUSHING	フミイタ フツシユ	(2)
27		SM-9061203-SE	SCREW M6 L=12	ロツカクホルト M6 L=12	(2)
28		WP-0671016-SE	WASHER 6.7X13X1	ヒラサカネ 6.7X13X1	(2)
29		WS-0621210-KR	SPRING WASHER 6.2X11.4X1.2	ハネサカネ 6.2X11.4X1.2	(2)
30		SM-9082023-SE	SCREW M8 L=20	ロツカクホルト M8 L=20	(2)
31		WP-0871602-SE	WASHER 8.7X18X1.6	ヒラサカネ 8.7X18X1.6	(4)
32		WS-0861410-KR	SPRING WASHER 8.6X15X1.4	ハネサカネ 8.6X15X1.4	(2)
33		NM-6080721-SE	NUT M8	ロツカクナツト M8	(2)

* All parts other than the above are same as those used in LK-1850 standard model.

上記以外の部品は、LK-1850標準機種と同じです。

13. LK-1850 SERIES SUBCLASSES
LK-1850 シリーズサブクラス

(1) LK-1852-1



REF.NO.	NOTE	PART NO.	DESCRIPTION	ヒンメイ	AMT.
1		135-10882	WORM ASM.	ウオーム クミ	1
2		SS-7111410-TP	SCREW 11/64-40 L=14	マルヒラネジ 11/64-40 L=14	(4)
3		135-10953	FEED CAM DRIVING WHEEL ASM.	ウオームハケルマ クミ	1
4	#01	135-41750	FINGER GUARD ASM.	オチエハネウケイタ ウエ クミ	1
5	#01	SS-7111120-SP	SCREW 11/64-40 L=10.5	マルヒラネジ 11/64-40 L=10.5	1
6		135-40752	WORK CLAMP FOOT BRACKET ASM.	ツマミソーチ クミ	1
7		135-41802	WORK CLAMP FOOT SPRING HOLDER	オチエハネウケイタ ウエ	(1)
8		SS-7110840-SP	SCREW 11/64-40 L=7.8	マルヒラネジ 11/64-40 L=7.8	(2)
9		135-41404	WORK CLAMP FOOT LIFTING PLATE	オチエアケ サト-イタ	(1)
10		SS-9151120-CP	SCREW 15/64-28 L=11	ロツカクホルト 15/64-28 L=11	(2)
11		WP-0612516-SD	WASHER 6.1X15.2X2.5	ヒラサカネ 6.1X15.2X2.5	(2)
12		D2529-232-D00	PRESSER SPRING	アナカントメ オチエハネ	(1)
13	#02	D2545-232-DOA	HINGE SCREW	イタカム ヒツハ°リイタ トメ タンネジ	(2)
14		D2513-232-DAO	BRACKET GUIDE ASM.	イタカム ヒツハ°リイタ クミ	(1)
15		NS-6110530-SP	NUT 11/64-40	ロツカクナツト 11/64-40	(1)
16		D2509-232-D00	STATIONING LATCH	ヒツハ°リイタ コチイフツク	(1)
17		D2512-232-D00	TORSION SPRING	コチイフツク カシハネ	(1)
18		D2511-232-D00	SCREW	コチイフツク トリツケネジ	(1)
19		D2504-282-ABO-A	WORK CLAMP FOOT BLACKET ASM.	ツマミアシ トリツケタイ クミ	(1)
20		D2502-232-D00	SHAFT BLOCK SHAFT	ツマミソーチ トリツケジク	(1)
21		RE-0700000-KO	E-SHAPED SNAP RING (7MM)	Eカ°タトスワ 7	(2)
22		SS-9110920-CP	SCREW 11/64-40 L=9	ロツカクホルト 11/64-40 L=9	(1)
23		D2516-232-DAO	WORK CLAMP FOOT REGULATOR	ツマミリヨ- チョ-セツタイ クミ	(1)
24		D2528-232-D00	SHAFT	オチエハネ チョ-セツジク	(1)
25		D2527-232-D00	SLEEVE	オチエハネ オチエハ°イフ°	(1)
26		B3117-352-000	THREAD TENSION POST NUT	イトチヨ-ジナツト	(2)
27		D2515-232-D00	TORSION SPRING	イタカム ヒツハ°リイタ カシハネ	(1)
28		SS-7110840-SP	SCREW 11/64-40 L=7.8	マルヒラネジ 11/64-40 L=7.8	(2)
29		135-41107	WORK CLAMP FOOT SPRING HOLDER	ハ°ネウケイタシタ	(1)
30		135-41057	CLAMP GUIDE FOOT ASM.	ツマミカ°イト°アシ クミ	(1)
31		D2520-232-DAO	WORK CLAMP FOOT(LEFT)ASM.	ツマミアシ ヒタ°リ クミ	(1)
32		SS-1110640-TP	SCREW 11/64-40 L= 5.5	チラネジ 11/64-40 L=5.5	(2)
33		D2521-232-DAO	WORK CLAMP FOOT(RIGHT)ASM.	ツマミアシ ミキ° クミ	(1)
34		SD-0550271-TP	HINGE SCREW D= 5.50 H= 2.7	タンネジ D=5.5 H=2.7	(2)
35		D2519-232-D00	WORK CLAMP FOOT PLATE CAM	ツマミアシ イタカム	(1)
36		NS-6120480-SP	NUT 3/16-28	ロツカクナツト 3/16-28	(2)
37		135-41503	FEED PLATE	アナカンヨウ オチエシタイ	(1)
38		SS-9110460-CP	SCREW 11/64-40 L=4	ロツカクホルト 11/64-40 L=4	(1)
39		WP-0501016-SD	WASHER 5X10.5X1	ヒラサカネ 5X10.5X1	(1)
40		SS-9110460-CP	SCREW 11/64-40 L=4	ロツカクホルト 11/64-40 L=4	(2)
41		135-40802	SHAFT BRACKET BASE	シチュウトリツケイタ	(1)
42		135-40901	STATIONING BLOCK SHAFT	ヨコフレハホ°-シ シチュウ	(1)
43		D2548-232-D00	SNAP RING, FOR CONNECTING ROD	ヨコフリ ホ°-シ ハジラ トメワ	(1)
44		D2507-232-D00	STATIONING BLOCK	ヨコフレ ホ°-シ カクコマ	(1)
45		NS-6150310-SP	NUT 15/64-28	ロツカクナツト 15/64-28	(1)
46		SS-9151120-CP	SCREW 15/64-28 L=11	ロツカクホルト 15/64-28 L=11	(1)
47		WP-0612516-SD	WASHER 6.1X15.2X2.5	ヒラサカネ 6.1X15.2X2.5	(1)
48		135-40703	WORK CLAMP FOOT BRACKET ASM.	ツマミソーチ トリツケタイ	(1)
49		SS-9150710-TP	BOLT 15/64-28 L=6.5	ロツカクホルト 15/64-28 L=6.5	(1)
50		135-41206	WORK CLAMP FOOT PLATE COVER	オチエイタカハ°	(1)
51		135-41354	CONNECTING ARM ASM.	レント°ウ レンケツウチ° クミ	1
52		SS-6151712-TP	SCREW 15/64-28 L=16.5	ロツカクアナホルト 15/64-28	(1)
53		SD-1201501-SP	HINGE SCREW D=12 H=15	タンネジ D=12 H=15	1
54		WP-0651056-SH	WASHER 6.5X11X1	ヒラサカネ 6.5X11X1	1
55		135-40604	DRIVING BAR B	レンケツホ°- B	1
56		PD-0201000-OB	SPLIT PIN	ワリピン 2X10	2
57		SS-7090610-SP	SCREW 9/64-40 L=6	マルヒラネジ 9/64-40 L=6	2
58		135-40505	DRIVING BAR A	レンケツホ°- A	1
59		SD-0900701-TP	HINGE SCREW D= 9 H= 7	タンネジ D=9 H=7	1
60		135-40406	WASHER	ヒツハ°リレハ°- サカネ	1
61		135-40307	LEVER	ヒツハ°リレハ°-	1
62		135-40208	LINK	ヒツハ°リリンク	1
63		SD-0640321-SP	HINGE SCREW D= 6.35 H= 3.2	タンネジ D=6.35 H=3.2	1
64		135-40109	STOP-MOTION REGULATING ARM B	シヤタン° セイキ°ヨウチ° B	1
65		SD-0640241-SP	HINGE SCREW D= 6.35 H= 2.4	タンネジ D=6.35 H=2.4	1
66		135-41800	FEED CAM	ヌノオクリカム	1
67		135-38301	STOP-MOTION REGULATING CAM	シヤタン° セイキ°ヨウチ°	1
68		135-47807	FEED STOP WASHER	オクリストツハ° サカネ	1
69		SS-6090510-SP	SCREW 9/64-40 L=5	ヒラネジ 9/64-40 L=5	1
70		NS-6090310-SP	NUT 9/64-40	ロツカクナツト 9/64-40	1
71		WP-0612066-SP	WASHER 6.1X11X2	ヒラサカネ 6.1X11X2	1

Note(注記) #01..... Standard part

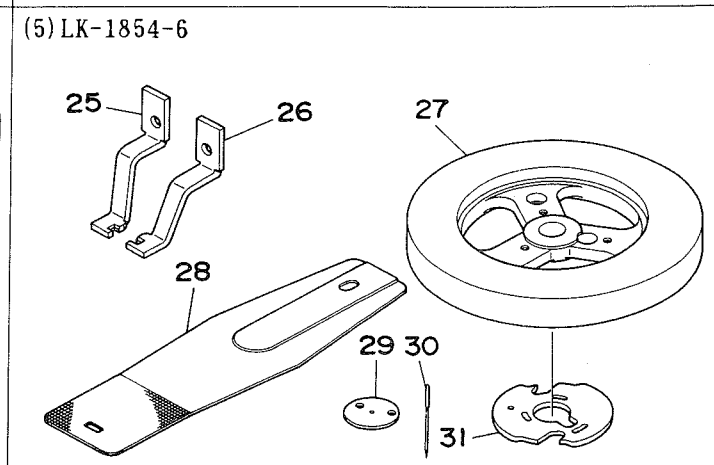
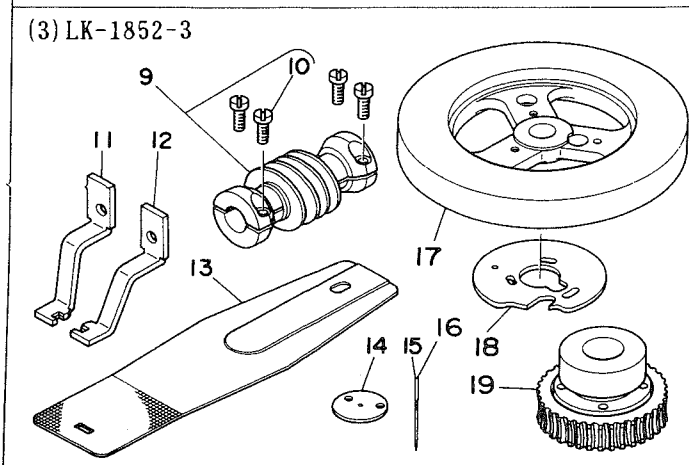
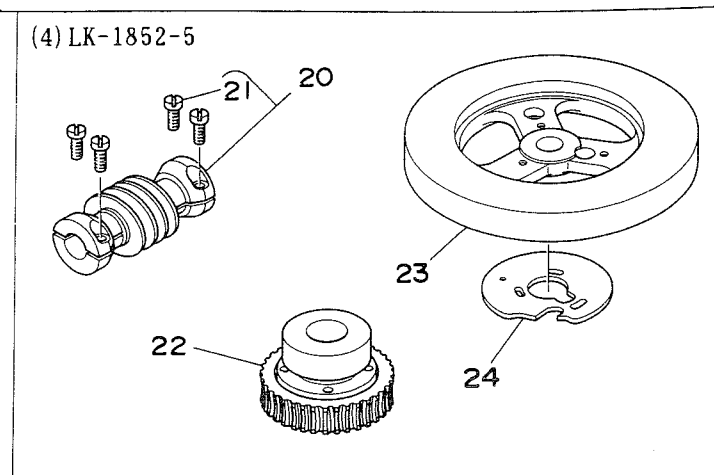
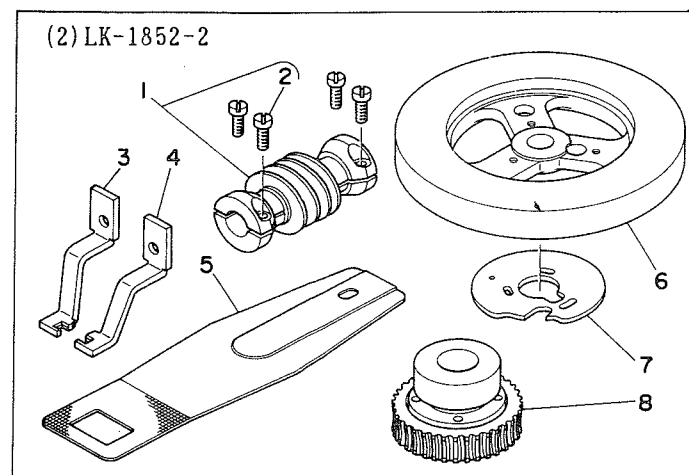
輸出標準

#02..... Selective part

選択部品

* All parts other than the above are same as those used in LK-1850 standard model.

上記以外の部品は、LK-1850標準機種と同じです。



(2) LK-1852-2 SMALL BAR TACKING MACHINE (28 STITCHES)
28針小門止めマシン

REF. NO.	NOTE	PART NO.	DESCRIPTION	ヒンメイ	AMT.
1		135-10862	WORM ASM.	ウーム クミ	1
2		SS-7111410-TP	SCREW 11/64-40 L=14	マルヒラネジ 11/64-40 L=14	(4)
3		135-42402	WORK CLAMP FOOT, RIGHT	ヌノオキアシ ミキ	1
4		135-42501	WORK CLAMP FOOT, LEFT	ヌノオキアシ ヒタリ	1
5		135-42303	FEED PLATE	ヌノオキエシタイ	1
6		135-41800	FEED CAM	ヌノオクリカム	1
7		135-38301	STOP-MOTION REGULATING CAM	シヤタン セイキヨカム	1
8		135-10953	FEED CAM DRIVING WHEEL ASM.	ウームハクマルマ クミ	1

(3) LK-1852-3 KNIT GOODS BAR TACKING MACHINE (28 STITCHES)
28針メリヤス門止めマシン

9		135-10862	WORM ASM.	ウーム クミ	1
10		SS-7111410-TP	SCREW 11/64-40 L=14	マルヒラネジ 11/64-40 L=14	4
11		135-42915	WORK CLAMP FOOT, RIGHT	メリヤスカンヨウ ヌノオキアシ ミキ	1
12		135-43012	WORK CLAMP FOOT, LEFT	メリヤスカンヨウ ヌノオキアシ ヒタリ	1
13		135-42816	CLOTH PRESSER PLATE	メリヤスカンヨウ ヌノオキエシタイ	1
14		D2426-282-C00	NEEDLE HOLE GUIDE	メリヤスカンヨウ ハリアナ カイト	1
15		MDP-500B1100	NEEDLE DPX5 #11	ハリ DPX5 #11	1
16		HC-2005007-50	NEEDLE 134 75	ハリ 134 75	1
17		135-42709	FEED CAM	ヌノオクリカム	1
18		135-38301	STOP-MOTION REGULATING CAM	シヤタン セイキヨカム	1
19		135-10953	FEED CAM DRIVING WHEEL ASM.	ウームハクマルマ クミ	1

(4) LK-1852-5 LARGE SIZE BAR TACKING MACHINE (28 STITCHES)
28針大門止めマシン

20		135-10862	WORM ASM.	ウーム クミ	1
21		SS-7111410-TP	SCREW 11/64-40 L=14	マルヒラネジ 11/64-40 L=14	(4)
22		135-10953	FEED CAM DRIVING WHEEL ASM.	ウームハクマルマ クミ	1
23		135-43202	FEED CAM	ヌノオクリカム	1
24		135-38301	STOP-MOTION REGULATING CAM	シヤタン セイキヨカム	1

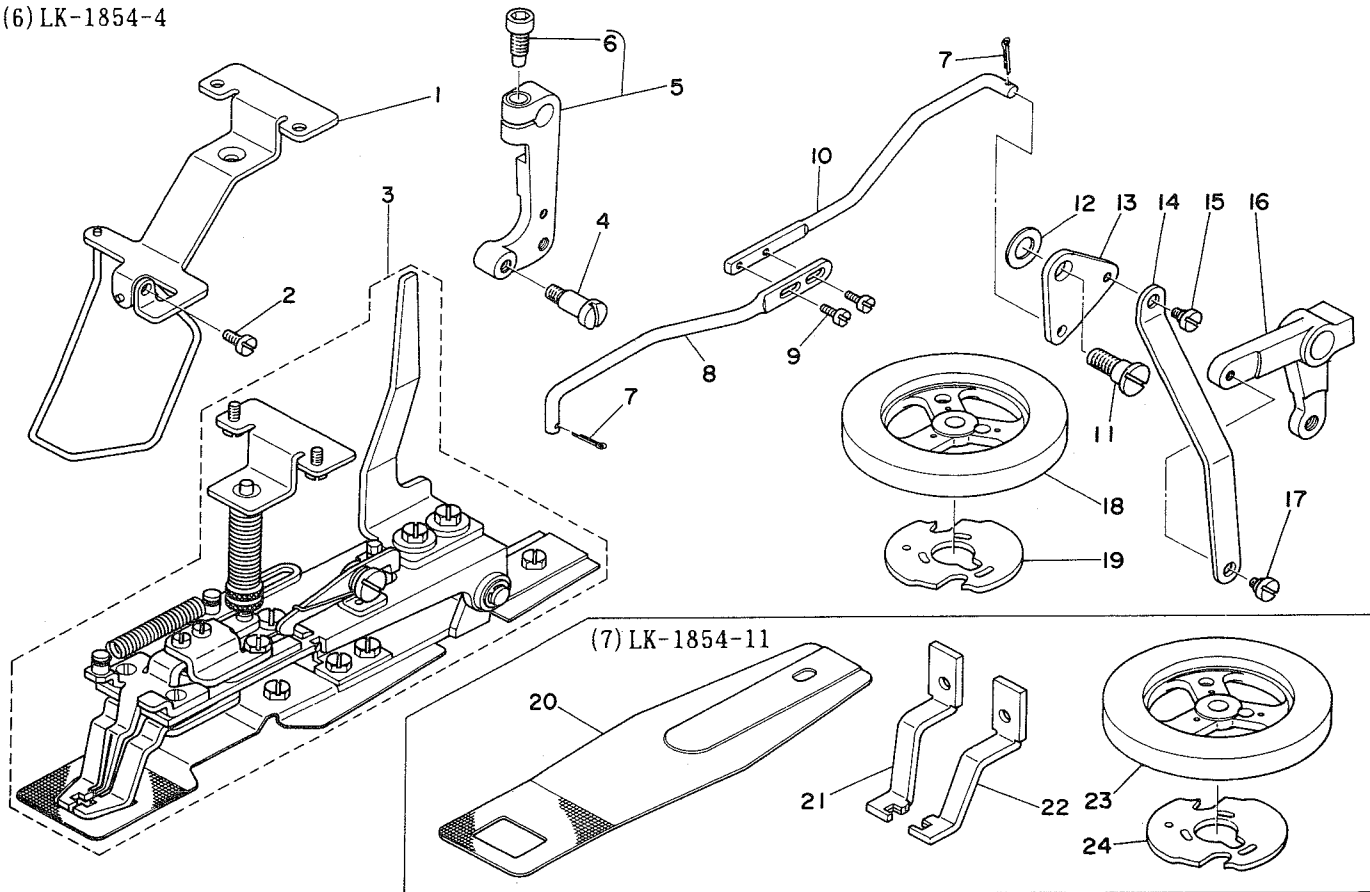
(5) LK-1854-6 KNIT GOODS BAR TACKING MACHINE (21 STITCHES)
21針メリヤス門止めマシン

25		135-42915	WORK CLAMP FOOT, RIGHT	メリヤスカンヨウ ヌノオキアシ ミキ	1
26		135-43012	WORK CLAMP FOOT, LEFT	メリヤスカンヨウ ヌノオキアシ ヒタリ	1
27		135-43103	FEED CAM	ヌノオクリカム	1
28		135-42816	CLOTH PRESSER PLATE	メリヤスカンヨウ ヌノオキエシタイ	1
29		D2426-282-C00	NEEDLE HOLE GUIDE	メリヤスカンヨウ ハリアナ カイト	1
30		MDP-500B1100	NEEDLE DPX5 #11	ハリ DPX5 #11	1
31		135-39200	STOP-MOTION REGULATION CAM	シヤタン セイキヨカム	1

* All parts other than the above are same as those used in LK-1850 standard model.

上記以外の部品は、LK-1850標準機種と同じです。

(6) LK-1854-4



(6) LK-1854-4 TAIL OF EYELET BUTTONHOLE BAR TACKING MACHINE (21 STITCHES)
21針穴門止めマシン

REF. NO.	NOTE	PART NO.	DESCRIPTION	ヒンメイ	AMT.
1	#01	135-41750	FINGER GUARD ASM.	オサエハ [○] ネウケイタ ウエ クミ	1
2	#01	SS-7111120-SP	SCREW 11/64-40 L=10.5	マルヒラネシ [○] 11/64-40 L=10.5	1
3	#02	135-40752	WORK CLAMP FOOT BRACKET ASM.	ツマミソチ [○] クミ	1
4		SD-0791271-SP	HINGE SCREW D= 7.94 H=12.7	タ [○] ンネシ [○] D=7.94 H=12.7	1
5		135-41354	CONNECTING ARM ASM.	レント [○] ウ レンサウヂ [○] クミ	1
6		SS-6151712-TP	SCREW 15/64-28 L=16.5	ロツカクアナホ [○] ルト 15/64-28	(1)
7		PD-0201000-OB	SPLIT PIN	ワリピン 2X10	2
8		135-40604	DRIVING BAR B	レンケツホ [○] - B	1
9		SS-7090610-SP	SCREW 9/64-40 L=6	マルヒラネシ [○] 9/64-40 L=6	2
10		135-40505	DRIVING BAR A	レンケツホ [○] - A	1
11		SD-0900701-TP	HINGE SCREW D= 9 H= 7	タ [○] ンネシ [○] D=9 N=7	1
12		135-40406	WASHER	ヒツハ [○] リレハ [○] - サ [○] カ [○] ネ	1
13		135-40307	LEVER	ヒツハ [○] リレハ [○] -	1
14		135-40208	LINK	ヒツハ [○] リリンク	1
15		SD-0640321-SP	HINGE SCREW D= 6.35 H= 3.2	タ [○] ンネシ [○] D=6.35 H=3.2	1
16		135-40109	STOP-MOTION REGULATING ARM B	シヤタ [○] ン セイキ [○] ヨウヂ [○] B	1
17		SD-0640241-SP	HINGE SCREW D= 6.35 H= 2.4	タ [○] ンネシ [○] D=6.35 H=2.4	1
18		135-41909	FEED CAM	ヌノクリカム	1
19		135-39200	STOP-MOTION REGULATION CAM	シヤタ [○] ン セイキ [○] ヨカム	1
(7) LK-1854-11 SMALL BAR TACKING MACHINE (21 STITCHES) 21針小門止めマシン					
20		135-42303	FEED PLATE	ヌノサエシタイ	1
21		135-42402	WORK CLAMP FOOT, RIGHT	ヌノサエアシ ミキ [○]	1
22		135-42501	WORK CLAMP FOOT, LEFT	ヌノサエアシ ヒタ [○] リ	1
23		135-41909	FEED CAM	ヌノクリカム	1
24		135-39200	STOP-MOTION REGULATION CAM	シヤタ [○] ン セイキ [○] ヨカム	1

Note(注記) #01..... Standard part

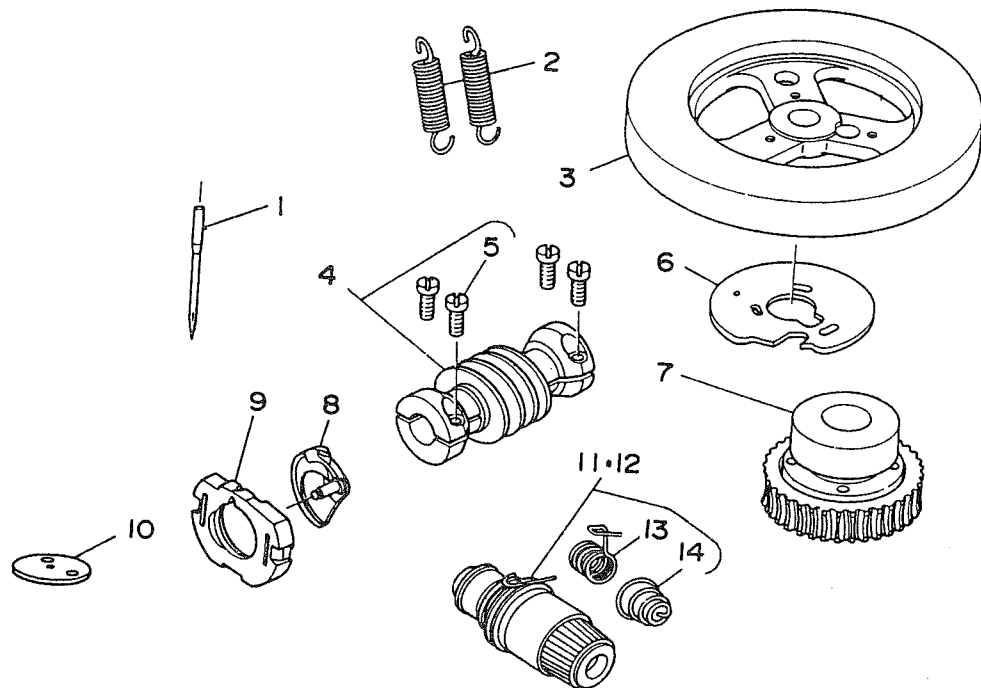
#02..... The parts included in the kit are the same as those for LK-1852 I.

輸出標準

セットの子部品についてはL.K 1852-1と同じです

* All parts other than the above are same as those used in LK 1850 standard model

上記以外の部品は、L.K 1850標準機種と同じです。

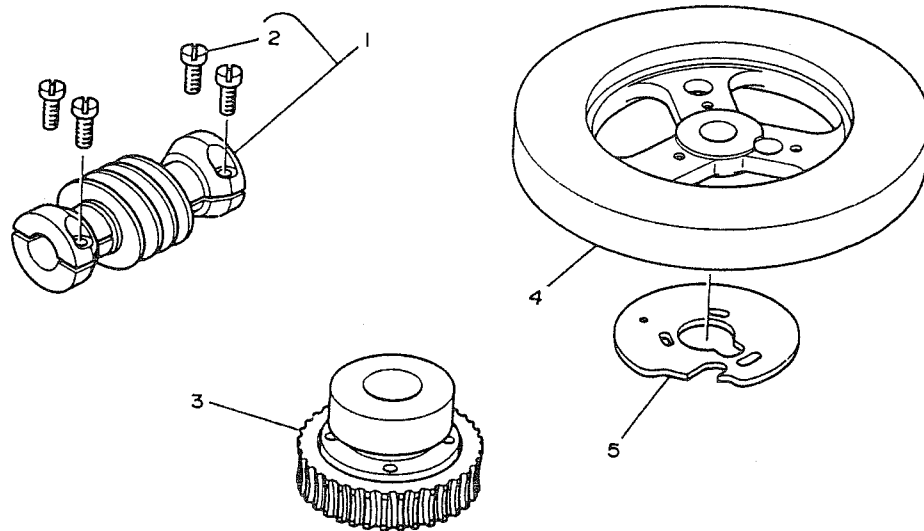


(8) LK-1852-7 LARGE SIZE BAR TACKING CANTON (28 STITCHES)
28針 大門止めキャントン

REF.NO.	NOTE	PART NO.	DESCRIPTION	ヒ	ン	メ	イ	AMT.						
1		MDP-500B2104	NEEDLE BAR DPX5 #21-4	ハリ	DPX5	#21-4		1						
2		135-19004	TENSION SPRING	ヌノオサエハネ				2						
3		135-43202	FEED CAM	ヌノオクリカム				1						
4		135-10862	WORM ASM.	ウオーム	クミ			1						
5		SS-7111410-TP	SCREW 11/64-40 L=14	マルヒラネジ	11/64-40	L=14		(4)						
6		135-38301	STOP-MOTION REGULATING CAM	シヤタ	ン	セイキ	ヨカム	1						
7		135-10953	FEED CAM DRIVING WHEEL ASM.	ウオーム	ハク	ルマ	クミ	1						
8		D1818-282-N00	SHUTTLE	ナカカ	マ	(フトハリ	ヨウ)	1						
9		D1817-282-N00	SHUTTLE RACE RING, THICK NEEDLE	ナカカ	マ	オサエ	(フトハリ	ヨウ)	1					
10		B2426-280-00C	NEEDLE PLATE NEEDLE HOLE GUIDE	ハリ	アナ	イト		1						
11		D2302-L4B-BA0	TENSION CONTROLLER. NO2 ASM.	タ	イ	ニ	イチヨ	シ	クミ	(フトイト	ヨ)	1		
12	#01	B2302-205-OA0	TENSION CONTROLLER NO.2 ASM.	フトイト	ヨウ	タ	イ	2	イト	チヨウ	ウシ	ケツ	ウ	1
13		D3112-L4B-B00	TAKE-UP SPRING (HEAVY)	イト	トリ	ハ	ネ	(キャン	トン)				(1)	
14		B3129-053-000	TENSION SPRING	イト	チヨ	シ	ハ	ネ					(1)	

Note (注記) #01..... For Urban White

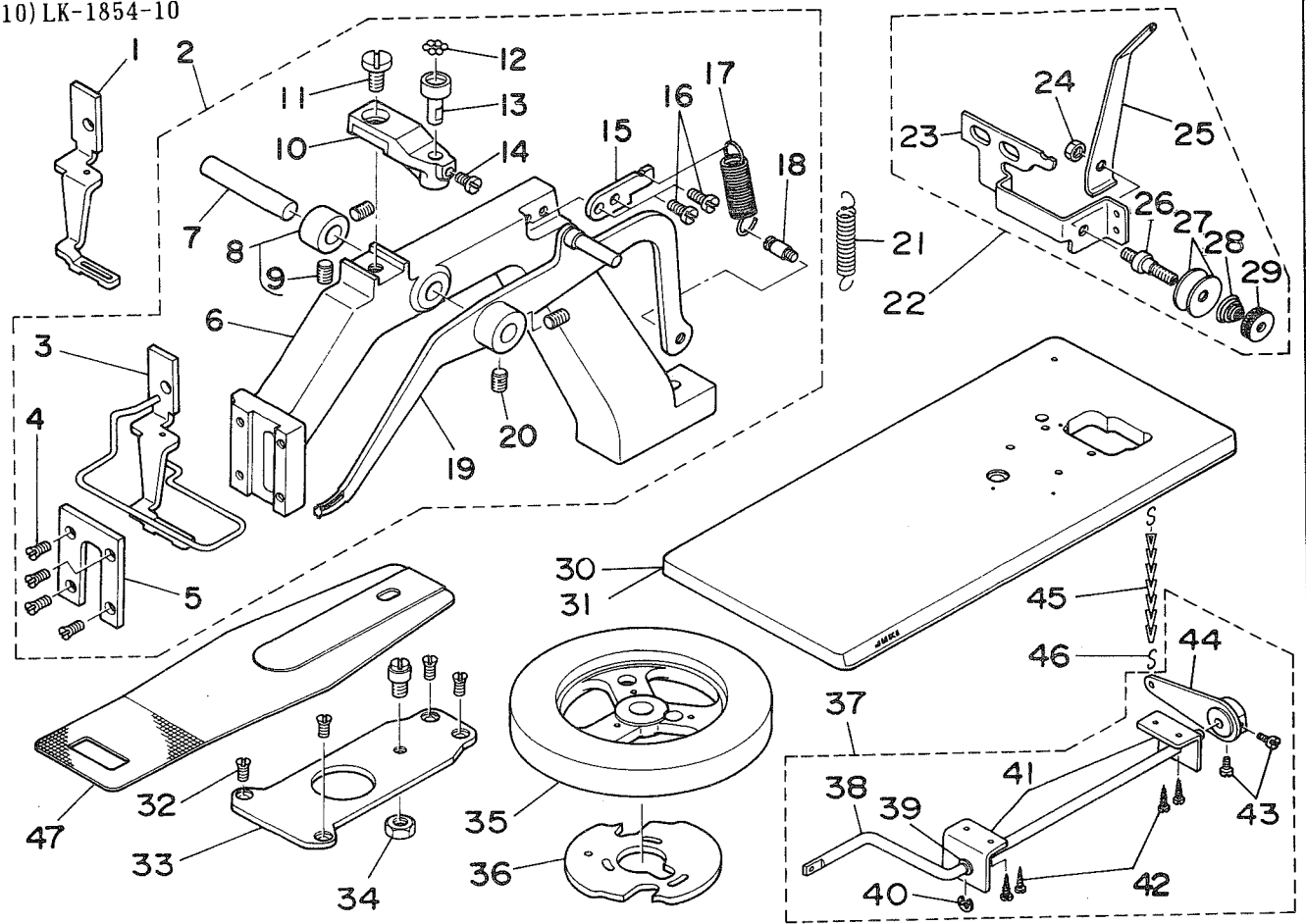
アーバンホワイト用



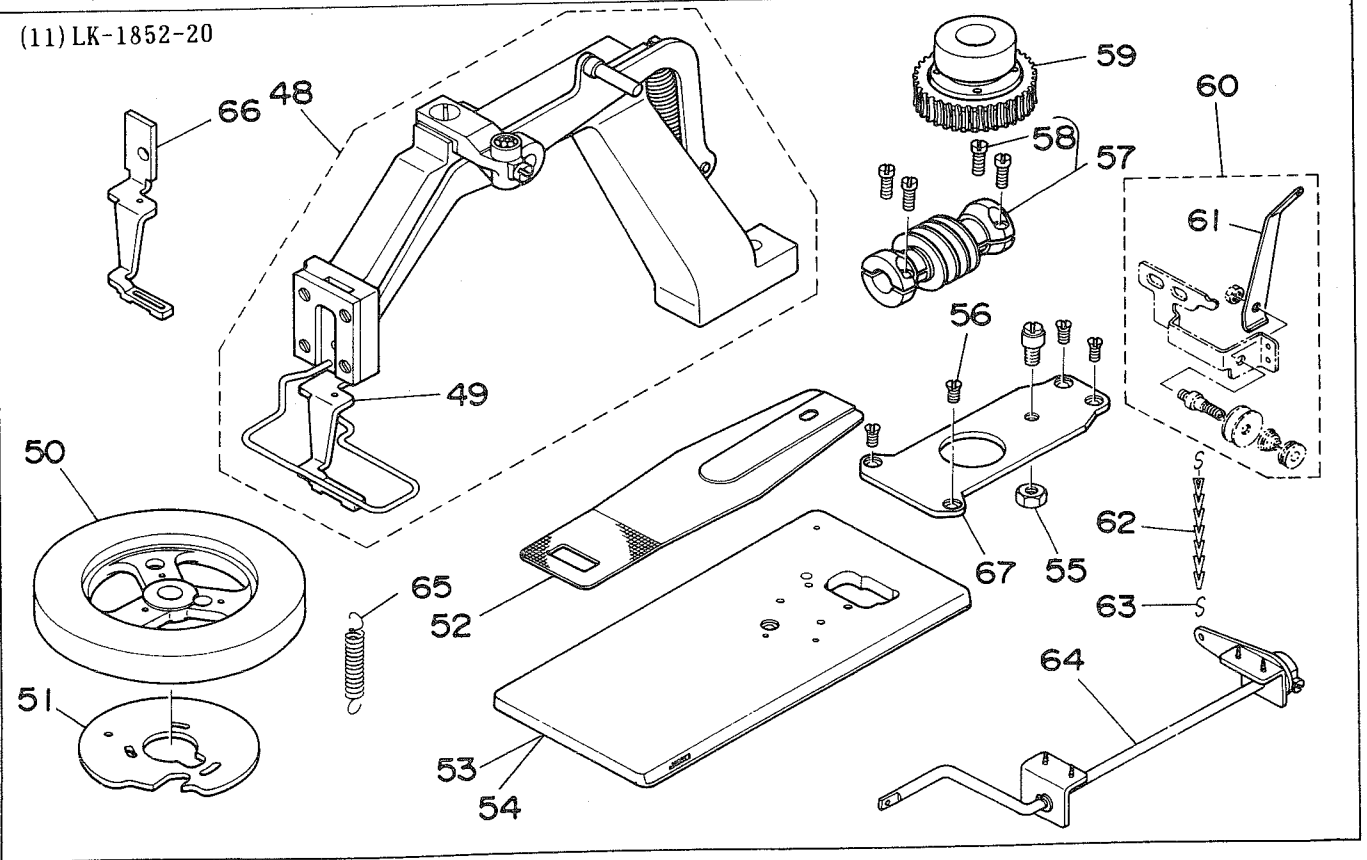
(9) LK-1852-210 LAEGE SIZE BAR TACKING MACHINE (28 STITCHES)
28針 大門止めミシ

REF. NO.	NOTE	PART NO.	DESCRIPTION	ヒ	ン	メ	イ	AMT.	
1		135-10862	WORM ASM.	ウ	オ	ー	ム	ク	1
2		SS-7111410-TP	SCREW 11/64-40 L=14	マ	ル	ヒ	ラ	ネ	(4)
3		135-10953	FEED CAM DRIVING WHEEL ASM.	ウ	オ	ー	ム	ハ	ク
4		135-64901	FEED CAM 1852-210	ヌ	ノ	オ	ク	リ	1
5		135-38301	STOP-MOTION REGULATING CAM	シ	ヤ	タ	ン	セ	1

(10) LK-1854-10



(11) LK-1852-20



(10) LK-1854-10 BELT LOOP ATTACHING MACHINE (21 STITCHES)
21針バンドループ付けマシン

REF. NO.	NOTE	PART NO.	DESCRIPTION	ヒ	メ	イ	AMT.
1		135-44416	CLOTH PRESSER FOOT	ヌノオサエアシ			1
2		135-43764	CLOTH FEED BASE ASM.	ヌノオクリタ ^イ クミ			1
3	#01	135-44465	CLOTH PRESSER FOOT ASM.	ヌノオサエアシ クミ			1
4		SS-7120910-SP	SCREW 3/16-28 L=9	マルヒラネジ ^ン 3/16-28 L=9			(4)
5		135-44614	CLOTH FEED BASE COVER	ヌノオクリタ ^イ フタ			(1)
6		135-43715	CLOTH FEED BASE	ヌノオクリタ ^イ			(1)
7		B2539-280-000	STUD	オサエアケ ^ク レハ ^ク -シ ^ク			(1)
8		CS-087101B-SH	THRUST COLLAR ASM. D=8.73 W=10	スラストウケ D=8.73 W=10 クミ			(1)
9		SS-8150822-TP	SCREW 15/64-28 L=8	トメネジ ^ン 15/64-28 L=8			(2)
10		135-43806	BALL HOLDER	ヌノオクリタ ^イ ホ ^ク -ルウケタ ^イ			(1)
11		SS-7151210-SP	SCREW 15/64-28 L=12	マルヒラネジ ^ン 15/64-28 L=12			(1)
12		B2549-280-000	WORK CLAMP FOOT MOUNTING BASE BALL	ヌノオクリタ ^イ ホ ^ク -ル			(7)
13		B2548-280-000	BALL RETAINER	ヌノオクリタ ^イ ホ ^ク -ルウケ			(1)
14		SS-7110740-TP	SCREW 11/64-40 L=7	マルヒラネジ ^ン 11/64-40 L=7			(1)
15		135-43905	SPRING SUSPENSION	ヌノオサエハ ^ク ネカケ			(1)
16		SS-6120940-SP	SCREW 3/16-28 L=9	ヒラネジ ^ン 3/16-28 L=9			(2)
17		135-44705	SPRING	ヌノオサエハ ^ク ネ			(1)
18		B3413-552-000	SUSPENSION SCREW	ヒサ ^ク アケ ^ク リンクウケ ^ク ハ ^ク ネカケ ^ク ウケ ^ク			(1)
19		135-44051	LIFTING LEVER ASM.	ヌノオサエアケ ^ク レハ ^ク - クミ			(1)
20		SS-8150822-TP	SCREW 15/64-28 L=8	トメネジ ^ン 15/64-28 L=8			(2)
21		135-22503	TENSION SPRING	ヒツハ ^ク リハ ^ク ネ B			1
22		135-44853	THREAD GUIDE ASM.	イトマキイトアンナイ クミ			1
23		135-26801	THREAD GUIDE BRACKET	イトマキ イトアンナイタ ^イ			(1)
24		NS-6110310-SP	NUT 11/64-40	ロツカクナツト 11/64-40			(1)
25		135-44804	THREAD GUIDE	イトマキイトアンナイ (ハ ^ク ント ^ク カンヨ ^ク -)			(1)
26		B3219-232-000	BOBBIN WINDER TENSION POST	イトマキ イトチヨ ^ク -シ ^ク ホ ^ク -			(1)
27		B3214-047-000	BOBBIN WINDER TENSION DISC	イトチヨ ^ク -シ ^ク サラ			(2)
28		B3218-232-000	BOBBIN WINDER TENSION SPRING	イトチヨ ^ク -シ ^ク ハ ^ク ネ			(1)
29		B3216-047-000	BOBBIN WINDER TENSION NUT	イトチヨ ^ク -シ ^ク ナツト			(1)
30		135-45207	TABLE (FOR BELT LOOP)	テー ^ク ブル (ハ ^ク ント ^ク ル ^ク -フ ^ク)			1
31	#03	135-09401	TABLE (FOR BELT LOOP)	ハ ^ク ント ^ク ル ^ク -フ ^ク テ ^ク ブル			1
32		SS-2110930-SP	SCREW 11/64-40 L=8.7	マルモクネジ ^ン 11/64-40 L=8.75			4
33		135-43509	FEED PLATE HOLDER	ヌノオクリウケイタ			1
34		NS-6150540-SP	NUT 15/64-28	ロツカクナツト 15/64-28			1
35		135-43400	FEED CAM	ヌノオクリカム (1854-10)			1
36		135-39200	STOP-MOTION REGULATION CAM	シヤタ ^ク ン セイキ ^ク ヨカム			1
37		135-44952	PEDAL LEVER	ハ ^ク タ ^ク ルレハ ^ク - クミ			1
38		135-44903	PEDAL SHAFT	キト ^ク -ハ ^ク タ ^ク ルシ ^ク			(1)
39		WP-1021016-SD	WASHER	ヒラサ ^ク カ ^ク ネ 10.2X18X1			(1)
40		RE-0900000-KO	SNAP RING 9.0	Eカ ^ク タ ^ク メワ 9			(1)
41		135-45009	PEDAL SHAFT BRACKET	ハ ^ク タ ^ク ルシ ^ク シ ^ク ウケ			(2)
42		SK-3483200-SE	WOOD SCREW D=4.8 L=32	マルモクネジ ^ン D=4.8 L=32			(4)
43		SS-6661110-SP	SCREW 1/4-40 L=11	ヒラネジ ^ン 1/4-40 L=11			(2)
44		135-45157	PEDAL LEVER ASM. (BELT LOOP)	キト ^ク -ハ ^ク タ ^ク ルレハ ^ク - クミ			(1)
45		D8103-284-K00	CHAIN (0.3M)	クサリ (0.3M)			1
46		B8133-019-000	S SHAPED HOOK	Sカ ^ク タ ^ク カナク ^ク			2
47		135-43608	FEED PLATE	ヌノオサエシタ ^イ			1
(11) LK-1852-20 BELT LOOP ATTACHING MACHINE (28 STITCHES) 28針バンドループ付けマシン							
48	#02	135-43764	CLOTH FEED BASE ASM.	ヌノオクリタ ^イ クミ			1
49	#01	135-44465	CLOTH PRESSER FOOT ASM.	ヌノオサエアシ クミ			1
50		135-45306	FEED CAM	ヌノオクリカム (1852-10)			1
51		135-38301	STOP-MOTION REGULATING CAM	シヤタ ^ク ン セイキ ^ク ヨカム			1
52	#02	135-43608	FEED PLATE	ヌノオサエシタ ^イ			1
53	#02	135-45207	TABLE (FOR BELT LOOP)	テー ^ク ブル (ハ ^ク ント ^ク ル ^ク -フ ^ク)			1
54	#03	135-09401	TABLE (FOR BELT LOOP)	ハ ^ク ント ^ク ル ^ク -フ ^ク テ ^ク ブル			1
55	#02	NS-6150540-SP	NUT 15/64-28	ロツカクナツト 15/64-28			1
56	#02	SS-2110930-SP	SCREW 11/64-40 L=8.7	マルモクネジ ^ン 11/64-40 L=8.75			4
57		135-10862	WORM ASM.	ウオ ^ク ム クミ			1
58		SS-7111410-TP	SCREW 11/64-40 L=14	マルヒラネジ ^ン 11/64-40 L=14			(4)
59		135-10953	FEED CAM DRIVING WHEEL ASM.	ウオ ^ク ムハク ^ク ルマ クミ			1
60	#02	135-44853	THREAD GUIDE ASM.	イトマキイトアンナイ クミ			1
61		135-44804	THREAD GUIDE	イトマキイトアンナイ (ハ ^ク ント ^ク カンヨ ^ク -)			(1)
62	#02	D8103-284-K00	CHAIN (0.3M)	クサリ (0.3M)			1
63	#02	B8133-019-000	S SHAPED HOOK	Sカ ^ク タ ^ク カナク ^ク			2
64	#02	135-44952	PEDAL LEVER	ハ ^ク タ ^ク ルレハ ^ク - クミ			1
65		135-22503	TENSION SPRING	ヒツハ ^ク リハ ^ク ネ B			1
66	#02	135-44416	CLOTH PRESSER FOOT	ヌノオサエアシ			1
67	#02	135-43509	FEED PLATE HOLDER	ヌノオクリウケイタ			1

Note(注記) #01..... Standard part

#02..... The parts are the same as those for LK-1854-10.

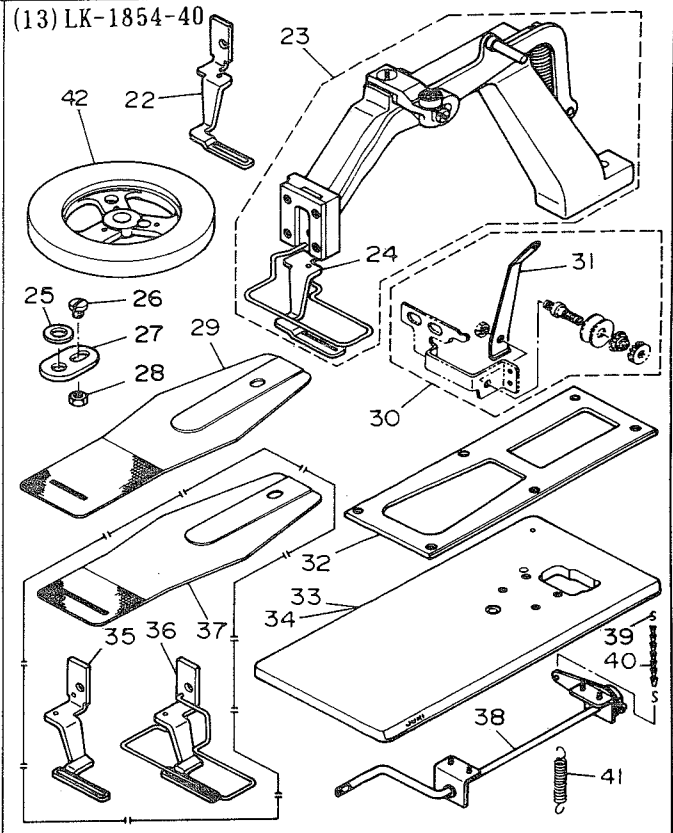
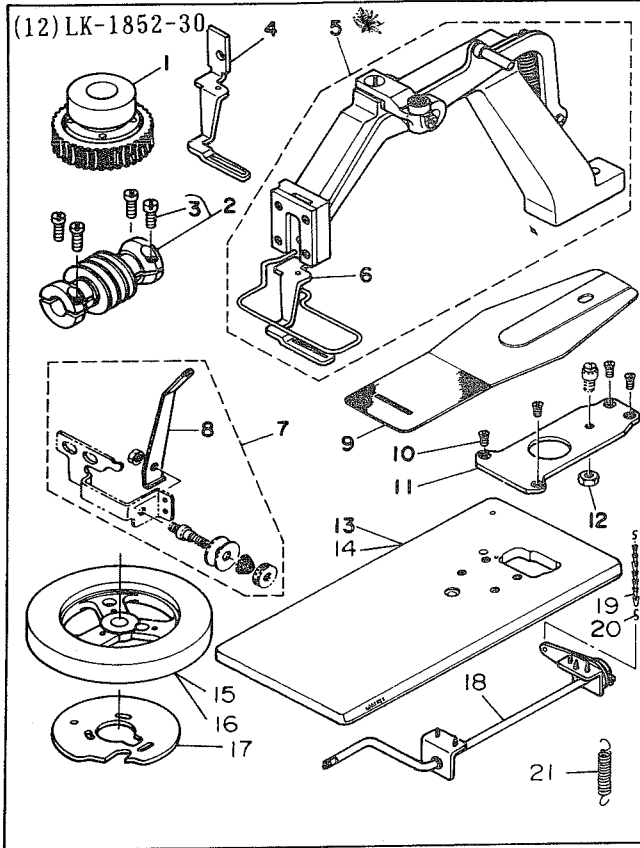
#03..... For Urban White

* All parts other than the above are same as those used in LK-1850 standard model.

上記以外の部品は、LK-1850標準機種と同じです。

輸出標準

この部品はLK-1854-10と同じです
ア-バンホワイト用



(12) LK-1852-30 BELT LOOP ATTACHING MACHINE (28 STITCHES)
28針バンドループ付けマシン

REF. NO.	NOTE	PART NO.	DESCRIPTION	ヒンメイ	AMT.
1		135-10953	FEED CAM DRIVING WHEEL ASM.	ウオームハクマクミ	1
2		135-10862	WORM ASM.	ウオームクミ	1
3		SS-7111410-TP	SCREW 11/64-40 L=14	マヒラネジ 11/64-40 L=14	4
4		135-45611	CLOTH PRESSER FOOT	ヌノオエアシ	1
5		135-51569	CLOTH FEED BASE (ASM.)	ヌノオクリタ ^イ (クミ)	1
6	#02	135-45660	WORK CLAMP FOOT ASM.	ヌノオエアシクミ	(1)
7	#01	135-44853	THREAD GUIDE ASM.	イトマキイトアンナイクミ	1
8		135-44804	THREAD GUIDE	イトマキイトアンナイ (ハント ^カ ンゾー)	(1)
9		135-45504	FEED PLATE	ヌノオエシタ	1
10	#01	SS-2110930-SP	SCREW 11/64-40 L=8.7	マヒラネジ 11/64-40 L=8.75	4
11	#01	135-43509	FEED PLATE HOLDER	ヌノオクリウケ	1
12	#01	NS-6150540-SP	NUT 15/64-28	ロウカクナツ 15/64-28	1
13	#01	135-45207	TABLE (FOR BELT LOOP)	テーブル (ハント ^ル ープ)	1
14	#04	135-09401	TABLE (FOR BELT LOOP)	ハント ^ル ープ テーブル	1
15		135-54100	FEED CAM	ヌノオクリカム	1
16	#03	135-54100	FEED CAM	ヌノオクリカム	1
17		135-38301	STOP-MOTION REGULATING CAM	シヤク ^ン セキ ^ヨ カム	1
18	#01	135-44952	PEDAL LEVER	ヘ ^タ ^ル レ ^ハ クミ	1
19	#01	D8103-284-K00	CHAIN (0.3M)	クサリ (0.3M)	1
20	#01	B8133-019-000	S SHAPED HOOK	S ^カ タ ^ク カ ^ク	2
21		135-22503	TENSION SPRING	ヒツカリ ^ハ ネ ^ス B	1

(13) LK-1854-40 BELT LOOP ATTACHING MACHINE (40 STITCHES)
40針バンドループ付けマシン

22		135-45611	CLOTH PRESSER FOOT	ヌノオエアシ	1
23		135-51569	CLOTH FEED BASE (ASM.)	ヌノオクリタ ^イ (クミ)	1
24	#02	135-45660	WORK CLAMP FOOT ASM.	ヌノオエアシクミ	(1)
25		WP-0612066-SP	WASHER 6.1X11X2	ヒラネジ ^カ ネ 6.1X11X2	1
26		SS-6090510-SP	SCREW 9/64-40 L=5	ヒラネジ 9/64-40 L=5	1
27		135-47807	FEED STOP WASHER	イクリスト ^ハ ネ ^カ ネ	1
28		NS-6090310-SP	NUT 9/64-40	ロウカクナツ 9/64-40	1
29		135-45504	FEED PLATE	ヌノオエシタ	1
30	#01	135-44853	THREAD GUIDE ASM.	イトマキイトアンナイクミ	1
31		135-44804	THREAD GUIDE	イトマキイトアンナイ (ハント ^カ ンゾー)	(1)
32		135-47302	FEED PLATE	ヌノオクリオエシタ	1
33	#01	135-45207	TABLE (FOR BELT LOOP)	テーブル (ハント ^ル ープ)	1
34	#04	135-09401	TABLE (FOR BELT LOOP)	ハント ^ル ープ テーブル	1
35	#03	135-47112	CLOTH PRESSER FOOT	ヌノオエアシ	1
36	#03	135-47161	WORK CLAMP FOOT ASM.	ヌノオエアシクミ	1
37	#03	135-47005	FEED PLATE	ヌノオエシタ	1
38	#01	135-44952	PEDAL LEVER	ヘ ^タ ^ル レ ^ハ クミ	1
39	#01	B8133-019-000	S SHAPED HOOK	S ^カ タ ^ク カ ^ク	2
40	#01	D8103-284-K00	CHAIN (0.3M)	クサリ (0.3M)	1
41		135-22503	TENSION SPRING	ヒツカリ ^ハ ネ ^ス B	1
42		135-46908	FEED CAM	ヌノオクリカム (1854-40)	1

Note: #01 The parts are the same as those for LK 1854 10

#02 Standard part

#03 Special order part

#04 For Urban White

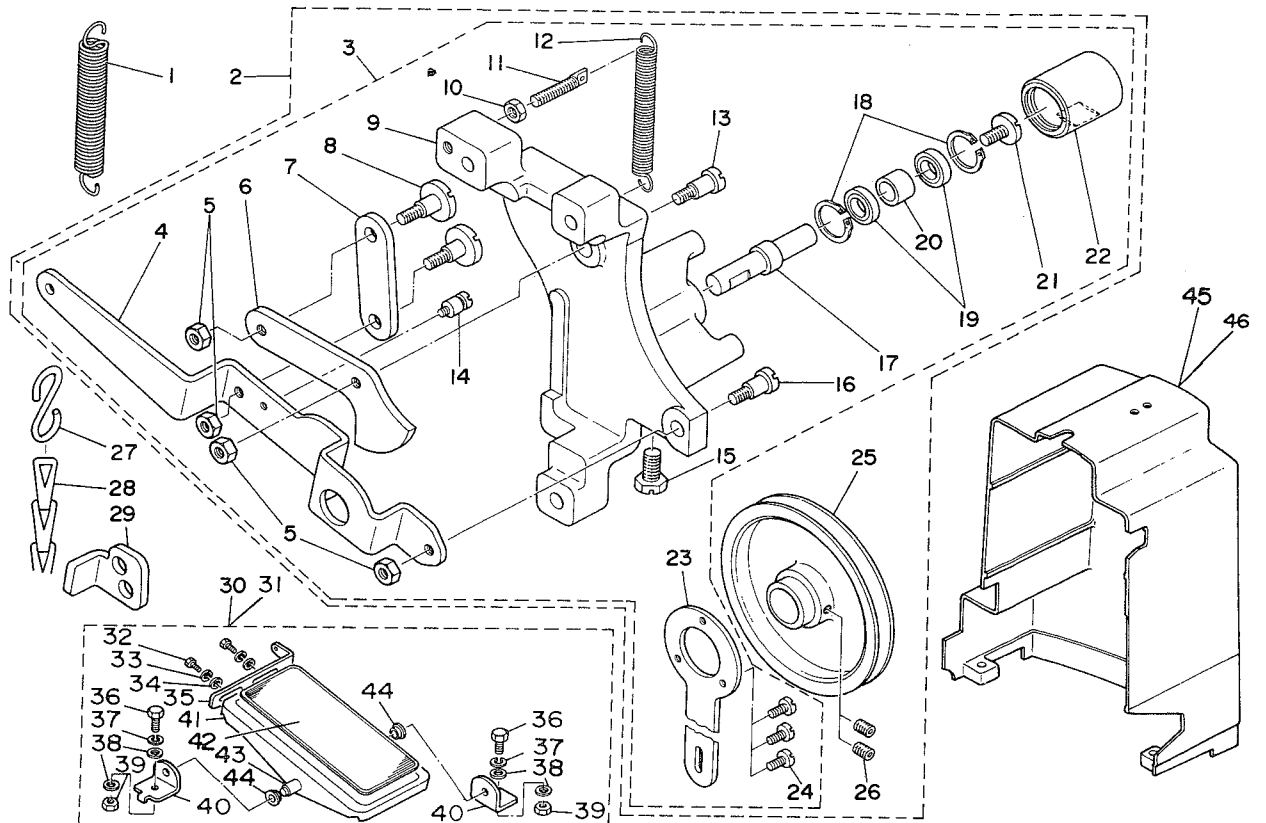
輸出専用

特別注文部品

7-メノホワイト用

* All parts other than the above are same as those used in LK 1850 standard model

上記以外の部品は、LK-1850標準機と同じです。

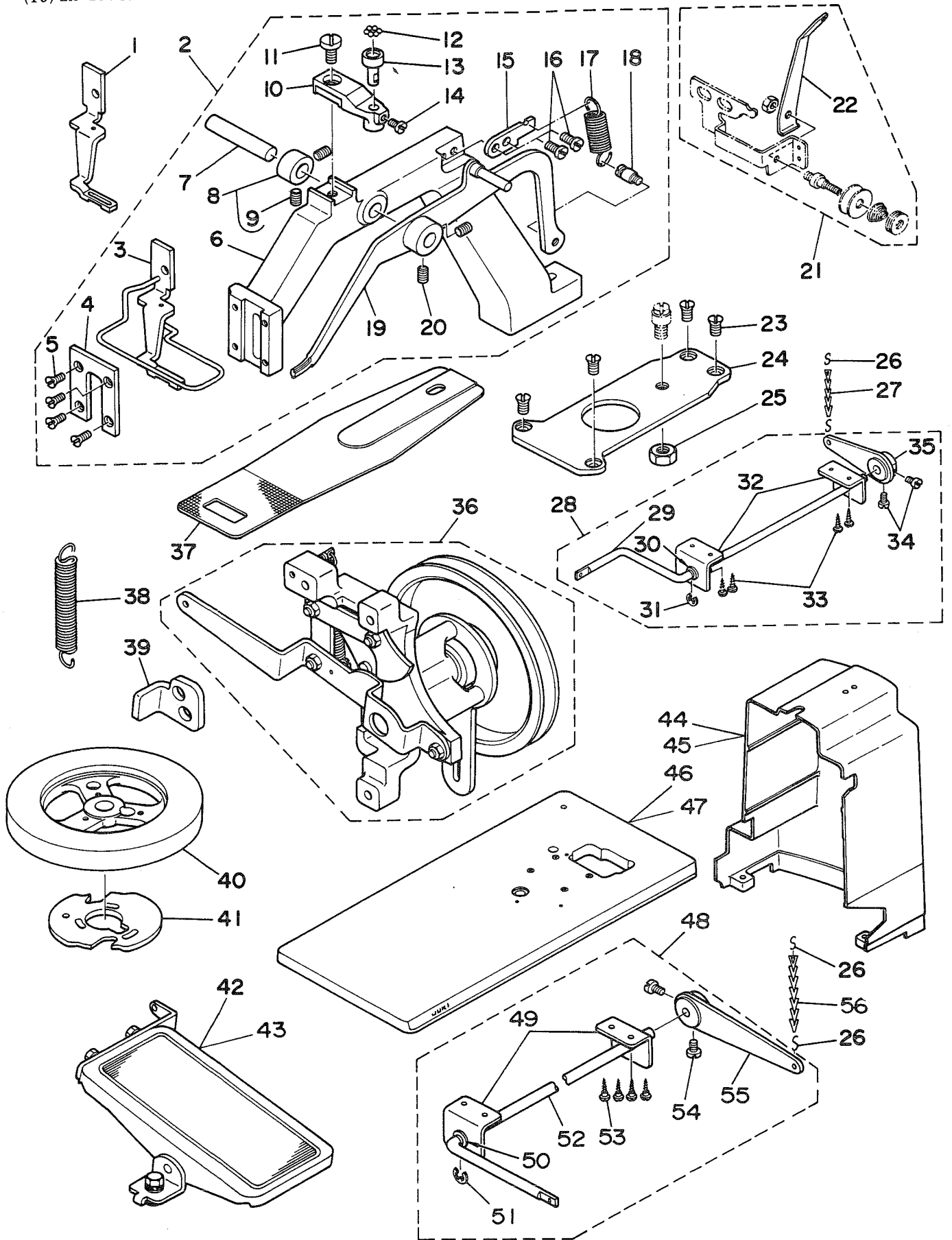


(14) LK-1850-P PEDAL TYPE CLAMP FOOT LIFTING DEVICE
足踏式押え上げ装置

REF. NO.	NOTE	PART NO.	DESCRIPTION	品名	AMT.
1		135-47500	STOP-MOTION SPRING	ストップモーションバネ	1
2		135-45959	PEDAL TYPE PRESSER ASM.	足踏式押し込み	1
3		135-45967	PEDAL TYPE PRESSER ASM.	足踏式押し込み	(1)
4		135-46007	LOWERING LEVER	足踏式レバ	(1)
5		NS-6110350-SP	NUT 11/64-40	ワッシャーナット 11/64-40	(4)
6		135-46106	LOWERING LINK	足踏式アンゼンリンク	(1)
7		135-46205	LOWERING CONNECTING PLATE	足踏式アンゼンリンクプレート	(1)
8		SD-0640324-TP	HINGE SCREW D= 6.35 H= 3.2	タッパネジ D=6.35 H=3.2	(2)
9		135-45900	INSTALLING BASE	足踏式押し込みベース	(1)
10		NS-6110310-SP	NUT 11/64-40	ワッシャーナット 11/64-40	(1)
11		B1649-161-000	TENSION SPRING ADJUSTING SCREW	ヒヤムリハネ調整ネジ	(1)
12		135-21307	TENSION SPRING	ヒヤムリハネ	(1)
13		SD-0640801-TP	HINGE SCREW D= 6.35 H= 8.0	タッパネジ D=6.35 H=8	(1)
14		B2007-372-000	NIPPER BAR SPRING SCREW	チョーセツカヒヤムリハネネジ	(1)
15		SS-9151210-TP	SCREW 15/64-28 L=11.8	ワッシャーネジ 15/64-28	(1)
16		SD-0640801-TP	HINGE SCREW D= 6.35 H= 8.0	タッパネジ D=6.35 H=8	(1)
17		135-46403	PULLEY SHAFT	プーリシャフト	(1)
18		RC-1831018-KO	RETAINING RING	キャタメタ	(2)
19		SB-1090002-00	BALL BEARING	ボールベアリング D=9X17	(2)
20		135-47401	PULLEY SHAFT COLLAR	プーリシャフトカラー	(1)
21		SS-6121030-SP	SCREW 3/16-28 L=10	ワッシャーネジ 3/16-28 L=10	(1)
22		135-46502	PULLEY BUSHING	プーリシャフトブッシング	(1)
23		135-25308	IDLER PULLEY INSTALLING PLATE	アイドラートリックプレート	(1)
24		SS-6110810-TP	SCREW 11/64-40 L=8	ワッシャーネジ	(3)
25		135-23204	DRIVING PULLEY	ドライブプーリ	(1)
26		SS-8150822-TP	SCREW 15/64-28 L=8	ワッシャーネジ 15/64-28 L=8	(2)
27		B8133-019-000	S SHAPED HOOK	S字フック	1
28		B8131-019-000	CHAIN	チェーン	1
29		135-46801	SAFETY PLATE	セーフティプレート	1
30	#01	B8151-771-0A0	PEDAL ASM.	足踏式押し込み	1
31	#02	138-17754	Z-STAND PEDAL ASM.	Z字スタンド足踏式押し込み	1
32	#01	SM-9061203-SE	SCREW M6 L=12	ワッシャーネジ M6 L=12	(2)
33	#01	WS-0621210-KR	SPRING WASHER 6.2X11.4X1.2	スプリングワッシャー 6.2X11.4X1.2	(2)
34	#01	WP-0671016-SE	WASHER 6.7X13X1	ワッシャー 6.7X13X1	(2)
35	#01	B8125-280-000	PEDAL ADJUSTING PLATE	ワッシャー調整プレート	(1)
36	#01	SM-9082023-SE	SCREW M8 L=20	ワッシャーネジ M8 L=20	(2)
37	#01	WS-0861410-KR	SPRING WASHER 8.6X15X1.4	スプリングワッシャー 8.6X15X1.4	(2)
38	#01	WP-0871602-SE	WASHER 8.7X18X1.6	ワッシャー 8.7X18X1.6	(4)
39	#01	NM-6080721-SE	NUT M8	ワッシャーナット M8	(2)
40	#01	D8114-555-BOE	PEDAL SHAFT BRACKET	ワッシャーシャフトブラケット	(1)
41	#01	B8151-771-000	PEDAL	足踏式押し込み	(1)
42	#01	B8152-771-000	PEDAL MAT	足踏式押し込みマット	(1)
43	#01	B8153-771-000	PEDAL CONNECTING ROD	足踏式押し込みシャフト	(1)
44	#01	D8113-555-B00	PEDAL BUSHING	ワッシャー	(2)
45		135-46809	BELT COVER	ベルトカバー	1
46	#02	135-05904	BELT COVER	ベルトカバー	1

Note(注記) #01..... This part is used for a machine with table. この部品は脚卓付きの場合使用します
#02..... For Urban White アーバンホワイト用

* All parts other than the above are same as those used in LK-1850 standard model
上記以外の部品は、LK-1850標準機種と同じです。



REF. NO.	NOTE	PART NO.	DESCRIPTION	ヒンメイ	AMT.
1		135-44416	CLOTH PRESSER FOOT	ヌノオサエアシ	1
2		135-43764	CLOTH FEED BASE ASM.	ヌノオクリタ ^イ クミ	1
3	#01	135-44465	CLOTH PRESSER FOOT ASM.	ヌノオサエアシ クミ	(1)
4		135-44614	CLOTH FEED BASE COVER	ヌノオクリタ ^イ フタ	(1)
5		SS-7120910-SP	SCREW 3/16-28 L=9	マルヒラネジ ^シ 3/16-28 L=9	(4)
6		135-43715	CLOTH FEED BASE	ヌノオクリタ ^イ	(1)
7		B2539-280-000	STUD	オサエアケ ^テ レハ ^ニ シ ^ク	(1)
8		CS-087101B-SH	THRUST COLLAR ASM. D=8.73 W=10	スラストウケ D=8.73 W=10 クミ	(1)
9		SS-8150822-TP	SCREW 15/64-28 L=8	トメネジ ^シ 15/64-28 L=8	(2)
10		135-43806	BALL HOLDER	ヌノオクリタ ^イ ホ ^{ール} ウケタ ^イ	(1)
11		SS-7151210-SP	SCREW 15/64-28 L=12	マルヒラネジ ^シ 15/64-28 L=12	(1)
12		B2549-280-000	WORK CLAMP FOOT MOUNTING BASE BALL	ヌノオクリタ ^イ ホ ^{ール}	(7)
13		B2548-280-000	BALL RETAINER	ヌノオクリタ ^イ ホ ^{ール} ウケ	(1)
14		SS-7110740-TP	SCREW 11/64-40 L=7	マルヒラネジ ^シ 11/64-40 L=7	(1)
15		135-43905	SPRING SUSPENSION	ヌノオサエハ ^ニ ネカケ	(1)
16		SS-6120940-SP	SCREW 3/16-28 L=9	ヒラネジ ^シ 3/16-28 L=9	(2)
17		135-44705	SPRING	ヌノオサエハ ^ニ ネ	(1)
18		B3413-552-000	SUSPENSION SCREW	ヒサ ^ク アケ ^テ リンクウケ ^テ ハ ^ニ ネカケ ウケ ^テ	(1)
19		135-44051	LIFTING LEVER ASM.	ヌノオサエアケ ^テ レハ ^ニ クミ	(1)
20		SS-8150822-TP	SCREW 15/64-28 L=8	トメネジ ^シ 15/64-28 L=8	(2)
21		135-44853	THREAD GUIDE ASM.	イトマキイトアンナイ クミ	1
22		135-44804	THREAD GUIDE	イトマキイトアンナイ (ハ ^{ント} カンヨ ^ー)	(1)
23		SS-2110930-SP	SCREW 11/64-40 L=8.7	マルモクネジ ^シ 11/64-40 L=8.75	4
24		135-43509	FEED PLATE HOLDER	ヌノオクリウケイタ	1
25		NS-6150540-SP	NUT 15/64-28	ロツカクナツト 15/64-28	1
26		B8133-019-000	S SHAPED HOOK	Sカ ^ク タ カナク ^ク	4
27		D8103-284-K00	CHAIN (0.3M)	クサリ (0.3M)	1
28		135-44952	PEDAL LEVER	ハ ^ニ タ ^ル レハ ^ニ クミ	1
29		135-44903	PEDAL SHAFT	キト ^ニ ハ ^ニ タ ^ル ルジ ^ク	(1)
30		WP-1021016-SD	WASHER	ヒラサ ^ク カ ^ネ 10.2X18X1	(1)
31		RE-0900000-K0	SNAP RING 9.0	Eカ ^ク タメワ 9	(1)
32		135-45009	PEDAL SHAFT BRACKET	ハ ^ニ タ ^ル ルジ ^ク ジ ^ク ウケ	(2)
33		SK-3483200-SE	WOOD SCREW D=4.8 L=32	マルモクネジ ^シ D=4.8 L=32	(4)
34		SS-6661110-SP	SCREW 1/4-40 L=11	ヒラネジ ^シ 1/4-40 L=11	(2)
35		135-45157	PEDAL LEVER ASM. (BELT LOOP)	キト ^ニ ハ ^ニ タ ^ル レハ ^ニ クミ	(1)
36	#02	135-45959	PEDAL TYPE PRESSER ASM.	オシサケ ^テ ソ ^チ クミ	1
37		135-43608	FEED PLATE	ヌノオサエシタイタ	1
38		135-47500	STOP-MOTION SPRING	シヤタ ^ン ヒツハ ^リ ハ ^ニ ネ	1
39	#02	135-46601	SAFETY PLATE	キト ^ニ アンセ ^ン シタイタ	1
40		135-43400	FEED CAM	ヌノオクリカム (1854-10)	1
41		135-39200	STOP-MOTION REGULATION CAM	シヤタ ^ン セイキ ^ヨ カム	1
42	#03	B8151-771-OA0	PEDAL ASM.	Zキヤクヨ ^ー ハ ^ニ タ ^ル クミ	1
43	#04	138-17754	Z-STAND PEDAL ASM.	Zキヤクヨ ^ウ ハ ^ニ タ ^ル (ケツゴ ^ウ)	1
44	#02	135-46809	BELT COVER	ハ ^ニ ルトカハ ^ニ	1
45	#04	135-05904	BELT COVER	Pヨウハ ^ニ ルトカハ ^ニ	1
46		135-45207	TABLE (FOR BELT LOOP)	テ ^ー ブル (ハ ^{ント} ル ^ー ブ ^〇)	1
47	#04	135-09401	TABLE (FOR BELT LOOP)	ハ ^{ント} ル ^ー ブ ^〇 テ ^ー ブル	1
48		135-47658	PEDAL SHAFT ASM.	ハ ^ニ タ ^ル ルジ ^ク クミ	1
49		135-45009	PEDAL SHAFT BRACKET	ハ ^ニ タ ^ル ルジ ^ク ジ ^ク ウケ	(2)
50		WP-1021016-SD	WASHER	ヒラサ ^ク カ ^ネ 10.2X18X1	(1)
51		RE-0900000-K0	SNAP RING 9.0	Eカ ^ク タメワ 9	(1)
52		135-47609	PEDAL SHAFT	ハ ^ニ タ ^ル ルジ ^ク	(1)
53		SK-3483200-SE	WOOD SCREW D=4.8 L=32	マルモクネジ ^シ D=4.8 L=32	(4)
54		SS-6661110-SP	SCREW 1/4-40 L=11	ヒラネジ ^シ 1/4-40 L=11	(2)
55		135-47757	PEDAL LEVER ASM.	オシサケ ^テ ハ ^ニ タ ^ル レハ ^ニ クミ	(1)
56		D8103-984-K00	CHAIN	クサリ	1

Note(注記) #01..... Standard part

#02..... The parts are the same as those for LK-1850-P.

#03..... This part is used for a machine with table.

#04..... For Urban White

* All parts other than the above are same as those used in LK-1850 standard model.

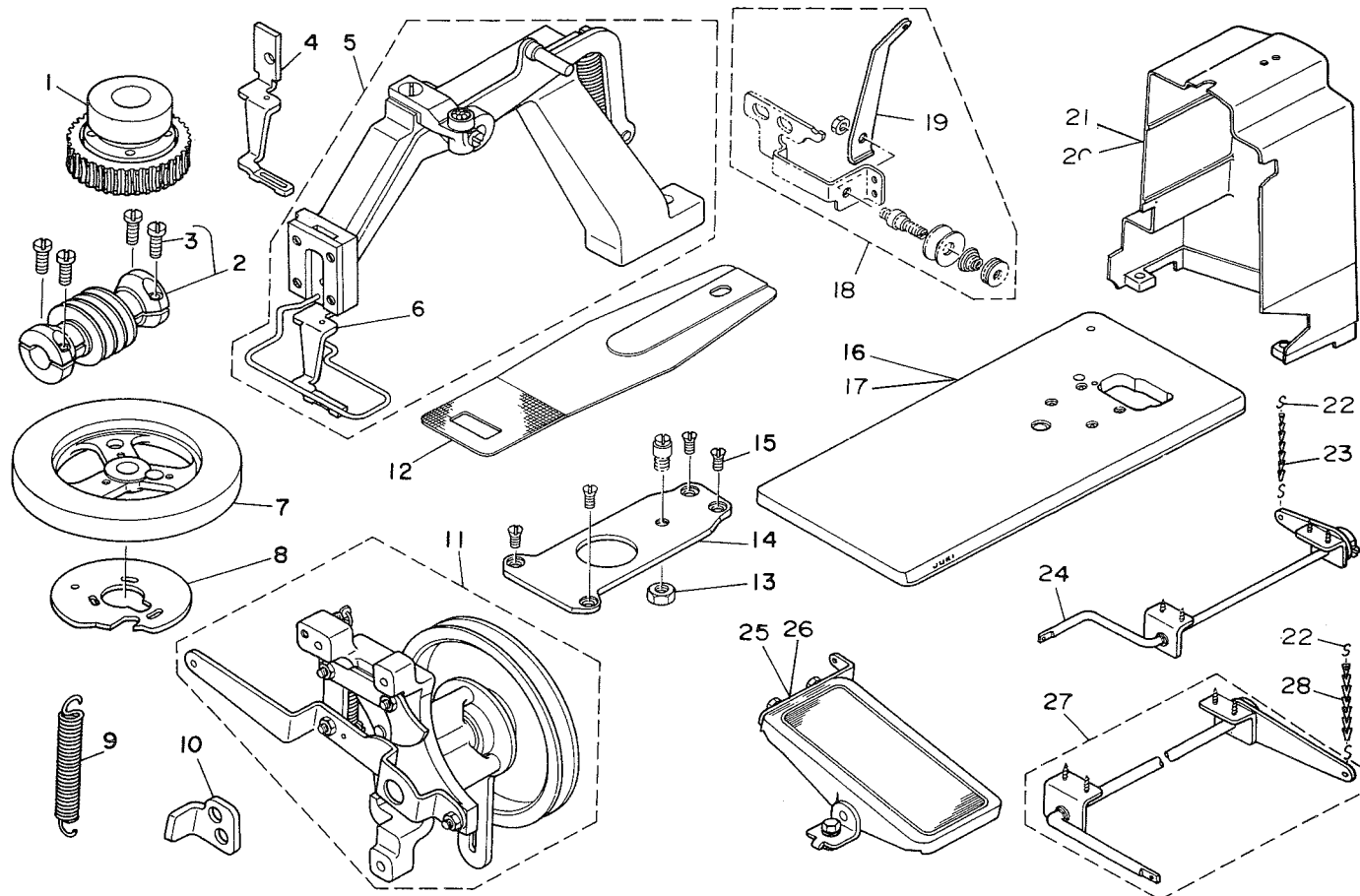
上記以外の部品は、LK-1850 標準機種と同じです。

輸出標準

この部品はLK-1850-Pと同じです

この部品は脚卓付きの場合使します

ア^ーバンホワイト 用



(16) LK-1852P-20 BELT LOOP ATTACHING MACHINE FOR P (28 STITCHES)
P用28針バンド付けマシン

REF. NO.	NOTE	PART NO.	DESCRIPTION	ヒンメイ	AMT.
1		135-10953	FEED CAM DRIVING WHEEL ASM.	ウオームハクマ クミ	1
2		135-10862	WORM ASM.	ウオーム クミ	1
3		SS-7111410-TP	SCREW 11/64-40 L=14	マルヒラネジ 11/64-40 L=14	(4)
4	#01	135-44416	CLOTH PRESSER FOOT	ヌノオシエアシ	1
5	#01	135-43764	CLOTH FEED BASE ASM.	ヌノオクリタイ クミ	1
6	#02	135-44465	CLOTH PRESSER FOOT ASM.	ヌノオシエアシ クミ	(1)
7		135-45306	FEED CAM	ヌノオクリカム (1852-10)	1
8		135-38301	STOP-MOTION REGULATING CAM	シヤタツン セイキヨカム	1
9	#03	135-47500	STOP-MOTION SPRING	シヤタツン ヒツハリハネ	1
10	#03	135-46601	SAFETY PLATE	キト-アンセンシヤ	1
11	#03	135-45959	PEDAL TYPE PRESSER ASM.	オシメケソチ クミ	1
12	#01	135-43608	FEED PLATE	ヌノオシエシヤ	1
13	#01	NS-6150540-SP	NUT 15/64-28	ロツカクナツト 15/64-28	1
14	#01	135-43509	FEED PLATE HOLDER	ヌノオクリウケイ	1
15	#01	SS-2110930-SP	SCREW 11/64-40 L=8.7	マルヒラネジ 11/64-40 L=8.75	4
16	#01	135-45207	TABLE (FOR BELT LOOP)	テーブル (ハントル-フ)	1
17	#05	135-09401	TABLE (FOR BELT LOOP)	ハントル-フ テーブル	1
18	#01	135-44853	THREAD GUIDE ASM.	イトマキイトアンナイ クミ	1
19		135-44804	THREAD GUIDE	イトマキイトアンナイ (ハントカソヨ)	(1)
20	#03	135-46809	BELT COVER	ベルトカバー	1
21	#05	135-05904	BELT COVER	ポウベルトカバー	1
22	#01	B8133-019-000	S SHAPED HOOK	Sカタ カナク	4
23	#01	D8103-284-K00	CHAIN (0.3M)	クワリ (0.3M)	1
24	#01	135-44952	PEDAL LEVER	ペダルレバー クミ	1
25	#04	B8151-771-0A0	PEDAL ASM.	ペダルクミ	1
26	#05	138-17754	Z-STAND PEDAL ASM.	Zキヤクヨク ペダル (ケツゴウ)	1
27	#01	135-47658	PEDAL SHAFT ASM.	ペダルシャフト クミ	1
28	#01	D8103-984-K00	CHAIN	クワリ	1

Note(注記) #01.... The parts are the same as those for LK 1854P-10. この部品はLK 1854P-10と同じです

#02.... Standard part

輸出標準

#03.... The parts are the same as those for LK 1850 P.

この部品はLK 1850 Pと同じです

#04.... This part is used for a machine with table.

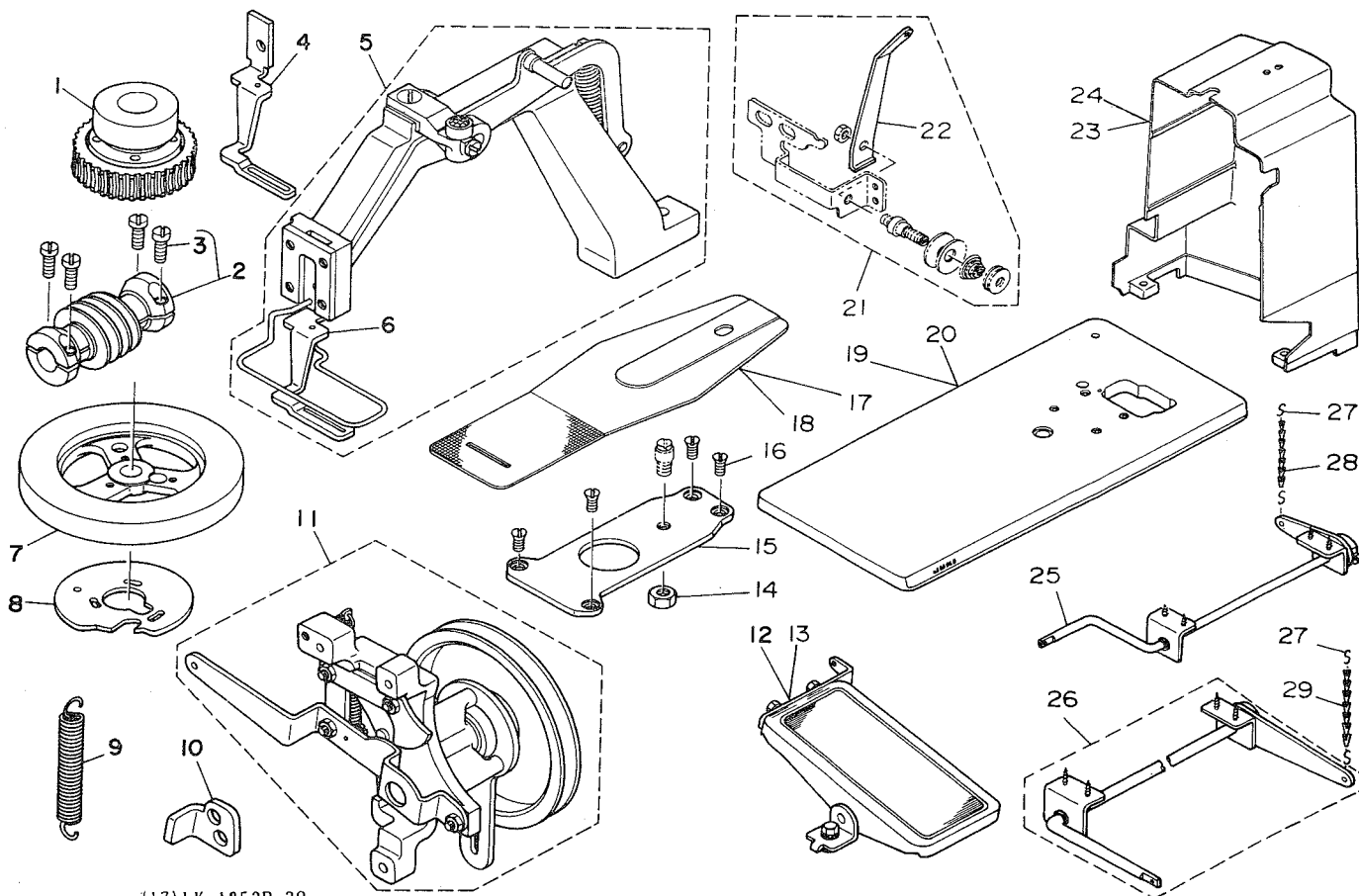
この部品は脚卓付きの場合使します

#05.... For Urban White

ア-バンホワイト 用

* All parts other than the above are same as those used in LK 1850 standard model.

上記以外の部品は、LK-1850標準機種と同じです。



(17) LK-1852P-30

REF. NO.	NOTE	PART NO.	DESCRIPTION	ヒソメイ	AMT.
1		135-10953	FEED CAM DRIVING WHEEL ASM.	ウオームハクマクミ	1
2		135-10862	WORM ASM.	ウオームクミ	1
3		SS-7111410-TP	SCREW 11/64-40 L=14	マルヒラネジ 11/64-40 L=14	(4)
4		135-45611	CLOTH PRESSER FOOT	ヌノオシエアシ	1
5		135-51569	CLOTH FEED BASE (ASM.)	ヌノオクリタイ (クミ)	1
6	#02	135-45660	WORK CLAMP FOOT ASM.	ヌノオシエアシクミ	(1)
7		135-54100	FEED CAM	ヌノオクリカム	1
8		135-38301	STOP-MOTION REGULATING CAM	ジヤタンヒキヨカム	1
9	#03	135-47500	STOP-MOTION SPRING	ジヤタンヒツハリハネ	1
10	#03	135-46601	SAFETY PLATE	キトアンセンシタ	1
11	#03	135-45959	PEDAL TYPE PRESSER ASM.	オシカソチクミ	1
12	#04	B8151-771-0A0	PEDAL ASM.	Zキヤクヨハタルクミ	1
13	#06	138-17754	Z-STAND PEDAL ASM.	Zキヤクヨハタル(ケツコウ)	1
14	#01	NS-6150540-SP	NUT 15/64-28	ロツカクナツ 15/64-28	1
15	#01	135-43509	FEED PLATE HOLDER	ヌノオクリウケイタ	1
16	#01	SS-2110930-SP	SCREW 11/64-40 L=8.7	マルヒラネジ 11/64-40 L=8.75	4
17		135-45504	FEED PLATE	ヌノオシエシタ	1
18	#05	135-45504	FEED PLATE	ヌノオシエシタ	1
19	#01	135-45207	TABLE (FOR BELT LOOP)	テーブル (ハントループ)	1
20	#06	135-09401	TABLE (FOR BELT LOOP)	ハントループ テーブル	1
21	#01	135-44853	THREAD GUIDE ASM.	イトマキイトアンナイクミ	1
22		135-44804	THREAD GUIDE	イトマキイトアンナイ (ハントルコンヨ)	(1)
23	#03	135-46809	BELT COVER	ハトルカハ	1
24	#06	135-05904	BELT COVER	フヨウハトルカハ	1
25	#01	135-44952	PEDAL LEVER	ハタルレハクミ	1
26	#01	135-47658	PEDAL SHAFT ASM.	ハタルシククミ	1
27	#01	B8133-019-000	S SHAPED HOOK	Sカタカク	4
28	#01	D8103-284-K00	CHAIN (0.3M)	ケチリ (0.3M)	1
29	#01	D8103-984-K00	CHAIN	ケチリ	1

Note(注記) #01..... The parts are the same as those for LK-1854P 10.

#02..... Standard part

#03..... The parts are the same as those for LK 1850 P

#04..... This part is used for a machine with table.

#05..... For heavy weight material (Special order).

#06..... For Urban White

* All parts other than the above are same as those used in LK 1850 standard model.

上記以外の部品は、LK-1850標準機種と同じです。

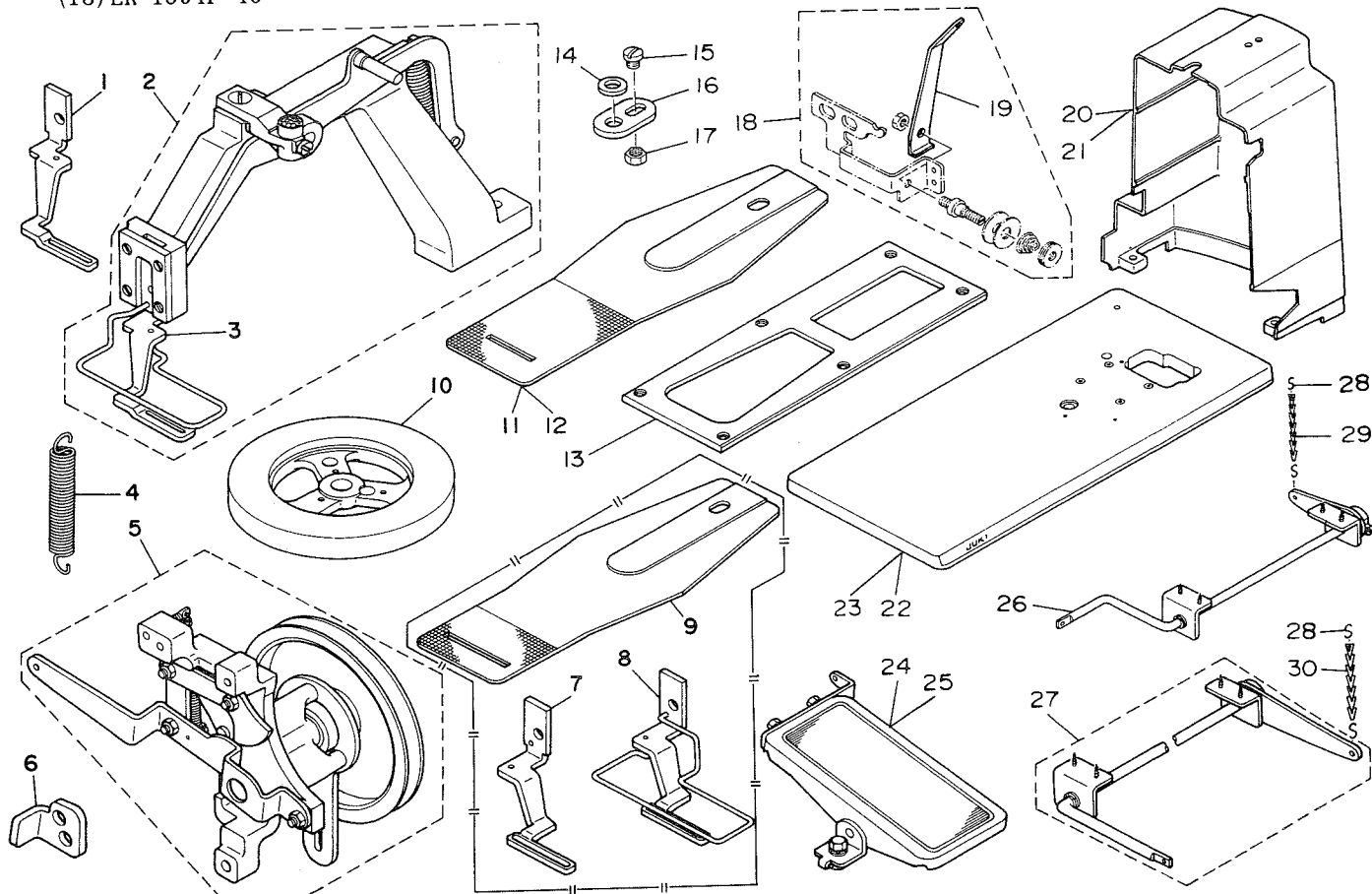
この部品はLK-1854P 10と同じです
輸出標準

この部品はLK-1850 Pと同じです

この部品は脚卓付きの場合使します

厚物用(特注部品)

7-ハンク用



(18) LK-1854P-40

REF. NO.	NOTE	PART NO.	DESCRIPTION	ヒ	ン	メ	イ	AMT.
1		135-45611	CLOTH PRESSER FOOT	ヌノオサエアシ				1
2		135-51569	CLOTH FEED BASE (ASM.)	ヌノオクリダ ^イ (クミ)				1
3	#02	135-45660	WORK CLAMP FOOT ASM.	ヌノオサエアシ クミ				(1)
4		135-47500	STOP-MOTION SPRING	シヤク ^ン ヒツハ ^リ ハ ^ネ				1
5	#03	135-45959	PEDAL TYPE PRESSER ASM.	オシサケ ^ソ チ クミ				1
6	#03	135-46601	SAFETY PLATE	キト ^ニ アンセ ^ン シヤ				1
7	#04	135-47112	CLOTH PRESSER FOOT	ヌノオサエアシ				1
8	#04	135-47161	WORK CLAMP FOOT ASM.	ヌノオサエアシ クミ				1
9	#04	135-47005	FEED PLATE	ヌノオサエシヤイタ				1
10		135-46908	FEED CAM	ヌノオクリガム (1854-40)				1
11		135-45504	FEED PLATE	ヌノオサエシヤイタ				1
12	#06	135-45504	FEED PLATE	ヌノオサエシヤイタ				1
13		135-47302	FEED PLATE	ヌノオクリオサエイタ				1
14		WP-0612066-SP	WASHER 6.1X11X2	ヒラサ ^カ ネ 6.1X11X2				1
15		SS-6090510-SP	SCREW 9/64-40 L=5	ヒラネ ^シ 9/64-40 L=5				1
16		135-47807	FEED STOP WASHER	オクリストツハ ^サ カ ^ネ				1
17		NS-6090310-SP	NUT 9/64-40	ロツカクナツ 9/64-40				1
18	#01	135-44853	THREAD GUIDE ASM.	イトマキイトアンナイ クミ				1
19		135-44804	THREAD GUIDE	イトマキイトアンナイ (ハ ^{ント} カ ^ン ヨ ^ー)				(1)
20	#03	135-46809	BELT COVER	ベ ^ル トカ ^バ ネ				1
21	#07	135-05904	BELT COVER	フヨウベ ^ル トカ ^バ ネ				1
22	#01	135-45207	TABLE (FOR BELT LOOP)	テ ^ー ブル (ハ ^{ント} ル ^フ)				1
23	#07	135-09401	TABLE (FOR BELT LOOP)	ハ ^{ント} ル ^フ テ ^ー ブル				1
24	#05	B8151-771-OA0	PEDAL ASM.	Zキヤクヨウ ベ ^タ ル クミ				1
25	#07	138-17754	Z-STAND PEDAL ASM.	Zキヤクヨウ ベ ^タ ル (ケツヨウ)				1
26	#01	135-44952	PEDAL LEVER	ベ ^タ ルレ ^バ ネ クミ				1
27	#01	135-47658	PEDAL SHAFT ASM.	ベ ^タ ルシヤク ^ク ミ				1
28	#01	B8133-019-000	S SHAPED HOOK	Sカ ^タ カ ^ク ク				4
29	#01	D8103-284-K00	CHAIN (0.3M)	ク ^チ リ (0.3M)				1
30	#01	D8103-984-K00	CHAIN	ク ^チ リ				1

Note (注記) #01..... The parts are the same as those for LK 1854P 10

#02..... Standard part

#03..... The parts are the same as those for LK 1850 P.

#04..... Sepecial order part

#05..... This part is used for a machine with table.

#06..... For heavy weight material (Special order).

#07..... For Urban White

* All parts other than the above are same as those used in LK 1850 standard model.

上記以外の部品は、LK-1850標準機種と同じです。

この部品はLK-1854P 10と同じです

輸出標準

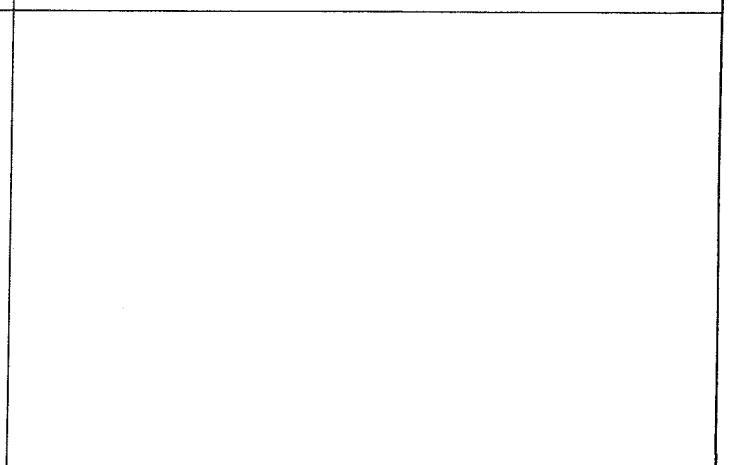
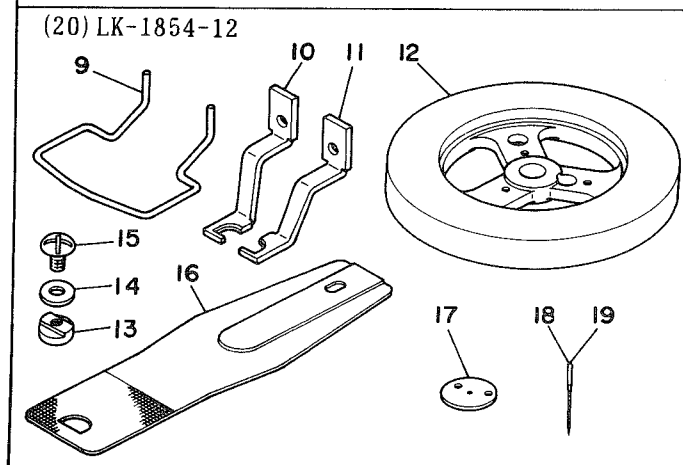
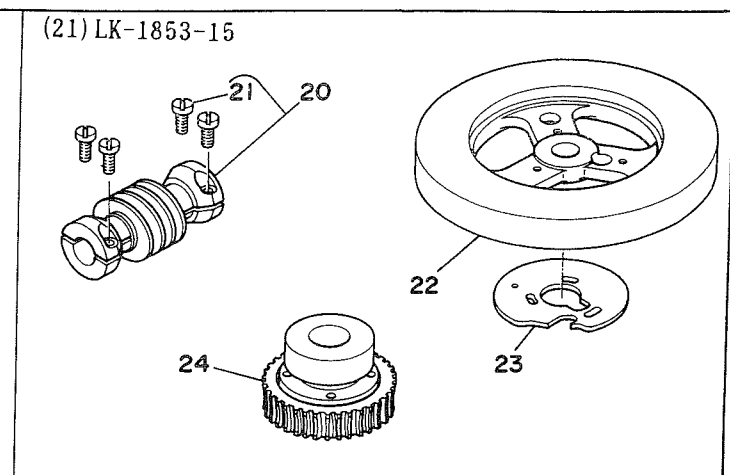
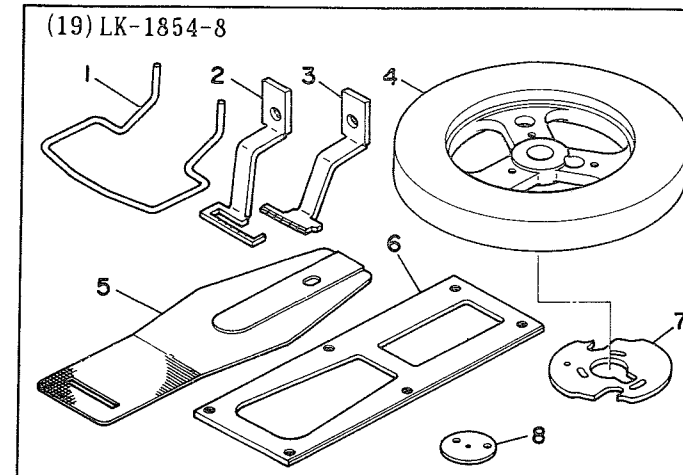
この部品はLK-1850-Pと同じです

特別注文部品

この部品は脚卓付きの場合使用します

厚物用(特注部品)

ア-バンホワイト用



(19) LK-1854-8 LABEL TACKING MACHINE (21 STITCHES)
ラベル付けマシン (21針)

REF.NO.	NOTE	PART NO.	DESCRIPTION	ヒ	ン	メ	イ	AMT.
1	#01	135-48300	FINGER GUARD	エビ	カ	ー	ト	1
2		135-49308	WORK CLAMP FOOT, RIGHT	ヌ	ノ	オ	ウ	1
3		135-49407	WORK CLAMP FOOT, LEFT	ヌ	ノ	オ	ウ	1
4		135-49100	FEED CAM	ヌ	ノ	オ	ウ	1
5		135-49209	FEED PLATE	ヌ	ノ	オ	ウ	1
6		135-47302	FEED PLATE	ヌ	ノ	オ	ウ	1
7		135-39200	STOP-MOTION REGULATION CAM	シ	ヤ	タ	ン	1
8		D2426-282-C00	NEEDLE HOLE GUIDE	メ	リ	ヤ	ス	1

(20) LK-1854-12 HALF CIRCULAR TACKING MACHINE (42 ST)
半月門止めマシン (42針)

9	#01	135-50009	FINGER GUARD	エ	ビ	カ	ー	1
10		135-49803	WORK CLAMP FOOT, RIGHT	ヌ	ノ	オ	ウ	1
11		135-49902	WORK CLAMP FOOT, LEFT	ヌ	ノ	オ	ウ	1
12		135-49605	FEED CAM	ヌ	ノ	オ	ウ	1
13		D2530-232-B00	FEED ACROSS STOP ROLLER	ヨ	コ	ウ	リ	1
14		WP-0651056-SH	WASHER 6.5X11X1	ヒ	ラ	ウ	カ	1
15		SS-4150915-SP	SCREW 15/64-28 L=9	ナ	ハ	ネ	ジ	1
16		135-49704	FEED PLATE	ヌ	ノ	オ	ウ	1
17		D2426-282-C00	NEEDLE HOLE GUIDE	メ	リ	ヤ	ス	1
18		MDP-500B1100	NEEDLE DPX5 #11	ハ	リ	DP	X5	1
19	#02	MC-2005007-50	NEEDLE 134 75	ハ	リ	134	75	1

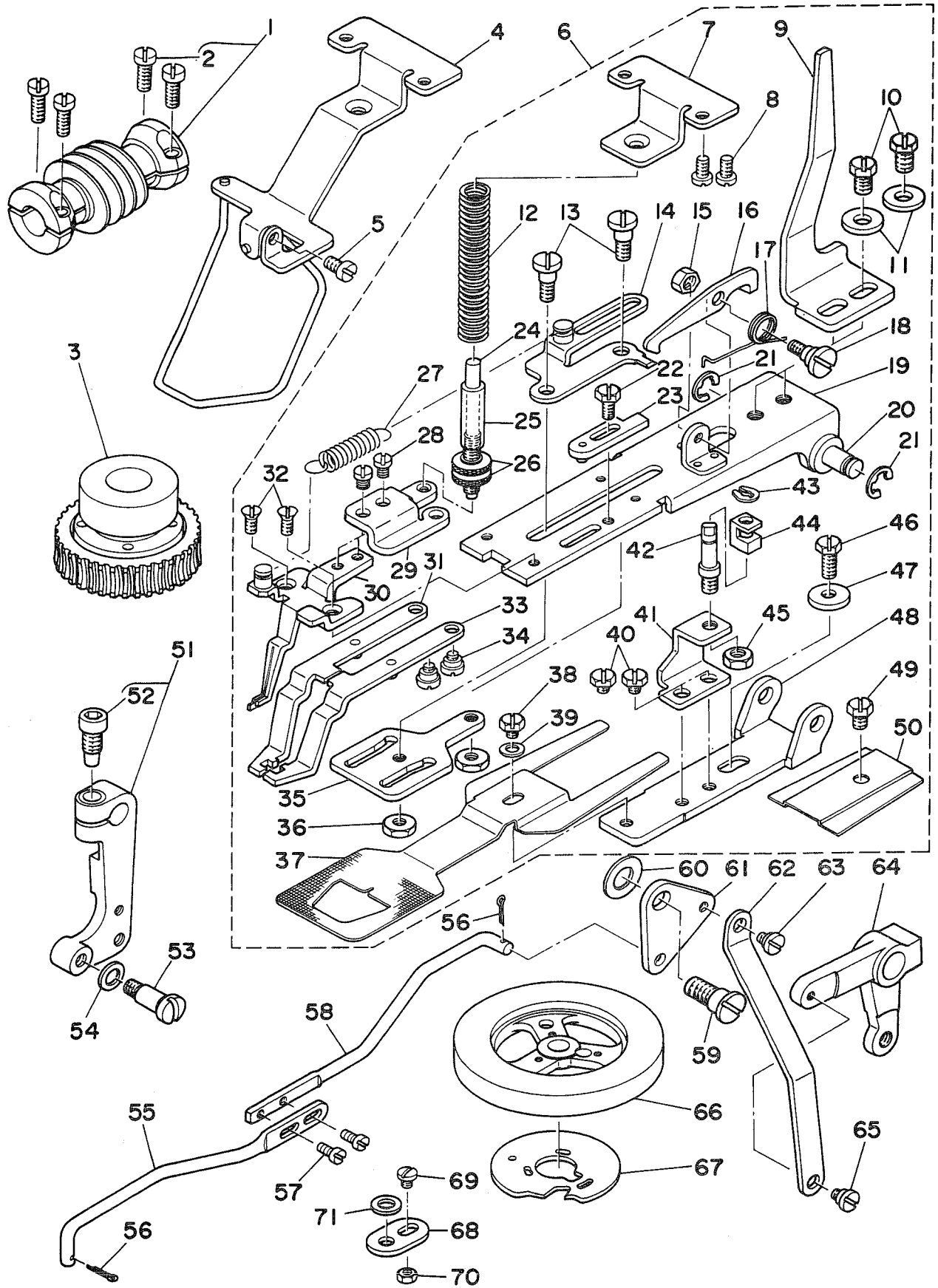
(21) LK-1853-15 LARGE SIZE BAR TACKING MACHINE (36 STITCHES)
大門止めマシン (36針)

20		135-11050	WORM ASM. (36NEEDLE)	ウ	オ	ム	ク	1
21		SS-7111410-TP	SCREW 11/64-40 L=14	マ	ル	ヒ	ラ	4
22		135-50207	FEED CAM	ヌ	ノ	オ	ウ	1
23		135-38400	STOP-MOTION REGULATING CAM	シ	ヤ	タ	ン	1
24		135-11159	FEED CAM DRIVING WHEEL ASM.	ウ	オ	ウ	ク	1

Note(注記) #01.... Standard part
#02.... Special order part

輸出標準
特別注文部品

* All parts other than the above are same as those used in LK-1850 standard model.
上記以外の部品は、LK-1850標準機種と同じです。



REF. NO.	NOTE	PART NO.	DESCRIPTION	ヒ	ン	メ	イ	AMT.
1		135-11050	WORM ASM. (36NEEDLE)	ウ	オ	ム	クミ 36ジ	1
2		SS-7111410-TP	SCREW 11/64-40 L=14	マ	ル	ヒ	ラネジ 11/64-40 L=14	4
3		135-11159	FEED CAM DRIVING WHEEL ASM.	ウ	オ	ク	ハクムマ クミ	1
4	#01	135-41750	FINGER GUARD ASM.	オ	サ	エ	ハネウケイタ ウエ クミ	1
5	#01	SS-7111120-SP	SCREW 11/64-40 L=10.5	マ	ル	ヒ	ラネジ 11/64-40 L=10.5	1
6		135-40752	WORK CLAMP FOOT BRACKET ASM.	ツ	マ	ミ	ソチ クミ	1
7		135-41602	WORK CLAMP FOOT SPRING HOLDER	オ	サ	エ	ハネウケイタ ウエ	(1)
8		SS-7110840-SP	SCREW 11/64-40 L=7.8	マ	ル	ヒ	ラネジ 11/64-40 L=7.8	(2)
9		135-41404	WORK CLAMP FOOT LIFTING PLATE	オ	サ	エ	アカサトイタ	(1)
10		SS-9151120-CP	SCREW 15/64-28 L=11	ロ	ツ	カ	クホルト 15/64-28 L=11	(2)
11		WP-0612516-SD	WASHER 6.1X15.2X2.5	ヒ	ラ	サ	カネ 6.1X15.2X2.5	(2)
12		D2529-232-D00	PRESSER SPRING	ア	ナ	カ	ントメ オサエハネ	(1)
13		D2545-232-DOA	HINGE SCREW	イ	タ	カ	ム ヒツハリイタ トメ タンネジ	(2)
14		D2513-232-DAO	BRACKET GUIDE ASM.	イ	タ	カ	ム ヒツハリイタ クミ	(1)
15		NS-6110530-SP	NUT 11/64-40	ロ	ツ	カ	クナツト 11/64-40	(1)
16		D2509-232-D00	STATIONING LATCH	ヒ	ツ	ハ	リイタ コテイフツク	(1)
17		D2512-232-D00	TORSION SPRING	コ	テイ	フ	ツク カエシハネ	(1)
18		D2511-232-D00	SCREW	コ	テイ	フ	ツク トリツケネジ	(1)
19		D2504-282-ABO-A	WORK CLAMP FOOT BLACKET ASM.	ツ	マ	ミ	ソチ トリツケタイ クミ	(1)
20		D2502-232-D00	SHAFT BLOCK SHAFT	ツ	マ	ミ	ソチ トリツケツク	(1)
21		RE-0700000-KO	E-SHAPED SNAP RING (7MM)	エ	カ	タ	メワ 7	(2)
22		SS-9110920-CP	SCREW 11/64-40 L=9	ロ	ツ	カ	クホルト 11/64-40 L=9	(1)
23		D2516-232-DAO	WORK CLAMP FOOT REGULATOR	ツ	マ	リ	ヨ チョセツイタ クミ	(1)
24		D2528-232-D00	SHAFT	オ	サ	エ	ハネ チョセツツク	(1)
25		D2527-232-D00	SLEEVE	オ	サ	エ	ハネ チョセハイフ	(1)
26		B3117-352-000	THREAD TENSION POST NUT	イ	ト	チ	ヨソナツト	(2)
27		D2515-232-D00	TORSION SPRING	イ	タ	カ	ム ヒツハリイタ カエシハネ	(1)
28		SS-7110840-SP	SCREW 11/64-40 L=7.8	マ	ル	ヒ	ラネジ 11/64-40 L=7.8	(2)
29		135-41107	WORK CLAMP FOOT SPRING HOLDER	ハ	ネ	ウ	ケイタシタ	(1)
30		135-41057	CLAMP GUIDE FOOT ASM.	ツ	マ	ミ	カイトアツ クミ	(1)
31		D2520-232-DAO	WORK CLAMP FOOT(LEFT)ASM.	ツ	マ	ミ	アツ ヒタリ クミ	(1)
32		SS-1110640-TP	SCREW 11/64-40 L= 5.5	チ	ラ	ネ	ジ 11/64-40 L=5.5	(2)
33		D2521-232-DAO	WORK CLAMP FOOT(RIGHT)ASM.	ツ	マ	ミ	アツ ミキ クミ	(1)
34		SD-0550271-TP	HINGE SCREW D= 5.50 H= 2.7	タ	ン	ネ	ジ D=5.5 H=2.7	(2)
35		D2519-232-D00	WORK CLAMP FOOT PLATE CAM	ツ	マ	ミ	アツ イタカム	(1)
36		NS-6120480-SP	NUT 3/16-28	ロ	ツ	カ	クナツト 3/16-28	(2)
37		135-41503	FEED PLATE	ア	ナ	カ	ンヨウ オサエシタ	(1)
38		SS-9110460-CP	SCREW 11/64-40 L=4	ロ	ツ	カ	クホルト 11/64-40 L=4	(1)
39		WP-0501016-SD	WASHER 5X10.5X1	ヒ	ラ	サ	カネ 5X10.5X1	(1)
40		SS-9110460-CP	SCREW 11/64-40 L=4	ロ	ツ	カ	クホルト 11/64-40 L=4	(2)
41		135-40802	SHAFT BRACKET BASE	シ	チ	エ	ウトリツケイタ	(1)
42		135-40901	STATIONING BLOCK SHAFT	ヨ	コ	フ	レハネソツ ツチウ	(1)
43		D2548-232-D00	SNAP RING FOR CONNECTING ROD	ヨ	コ	フ	リ ホソシ ハツ トメリ	(1)
44		D2507-232-D00	STATIONING BLOCK	ヨ	コ	フ	レ ホソシ カゴマ	(1)
45		NS-6150310-SP	NUT 15/64-28	ロ	ツ	カ	クナツト 15/64-28	(1)
46		SS-9151120-CP	SCREW 15/64-28 L=11	ロ	ツ	カ	クホルト 15/64-28 L=11	(1)
47		WP-0612516-SD	WASHER 6.1X15.2X2.5	ヒ	ラ	サ	カネ 6.1X15.2X2.5	(1)
48		135-40703	WORK CLAMP FOOT BRACKET ASM.	ツ	マ	ミ	ソチ トリツケタイ	(1)
49		SS-9150710-TP	BOLT 15/64-28 L=6.5	ロ	ツ	カ	クホルト 15/64-28 L=6.5	(1)
50		135-41206	WORK CLAMP FOOT PLATE COVER	オ	サ	エ	イタカハ	(1)
51		135-41354	CONNECTING ARM ASM.	レ	ン	ト	ウ レンケツウチ クミ	1
52		SS-6151712-TP	SCREW 15/64-28 L=16.5	ロ	ツ	カ	クアホルト 15/64-28	(1)
53		SD-1201501-SP	HINGE SCREW D=12 H=15	タ	ン	ネ	ジ D=12 H=15	1
54		WP-0651056-SH	WASHER 6.5X11X1	ヒ	ラ	サ	カネ 6.5X11X1	1
55		135-40604	DRIVING BAR B	レ	ン	ケ	ツボ B	1
56		PD-0201000-OB	SPLIT PIN	ワ	リ	ヒ	ン 2X10	2
57		SS-7090610-SP	SCREW 9/64-40 L=6	マ	ル	ヒ	ラネジ 9/64-40 L=6	2
58		135-40505	DRIVING BAR A	レ	ン	ケ	ツボ A	1
59		SD-0900701-TP	HINGE SCREW D= 9 H= 7	タ	ン	ネ	ジ D=9 H=7	1
60		135-40406	WASHER	ヒ	ツ	ハ	リレハネ サカネ	1
61		135-40307	LEVER	ヒ	ツ	ハ	リリンク	1
62		135-40208	LINK	ヒ	ツ	ハ	リリンク	1
63		SD-0640321-SP	HINGE SCREW D= 6.35 H= 3.2	タ	ン	ネ	ジ D=6.35 H=3.2	1
64		135-40109	STOP-MOTION REGULATING ARM B	シ	ヤ	タ	ン セイキヨウチ B	1
65		SD-0640241-SP	HINGE SCREW D= 6.35 H= 2.4	タ	ン	ネ	ジ D=6.35 H=2.4	1
66		135-50306	FEED CAM	ヌ	ノ	オ	ウリカム	1
67		135-38400	STOP-MOTION REGULATING CAM	シ	ヤ	タ	ン セイキヨカム	1
68		135-47807	FEED STOP WASHER	オ	ク	リ	ストツハ サカネ	1
69		SS-6090510-SP	SCREW 9/64-40 L=5	ヒ	ラ	ネ	ジ 9/64-40 L=5	1
70		NS-6090310-SP	NUT 9/64-40	ロ	ツ	カ	クナツト 9/64-40	1
71		WP-0612066-SP	WASHER 6.1X11X2	ヒ	ラ	サ	カネ 6.1X11X2	1

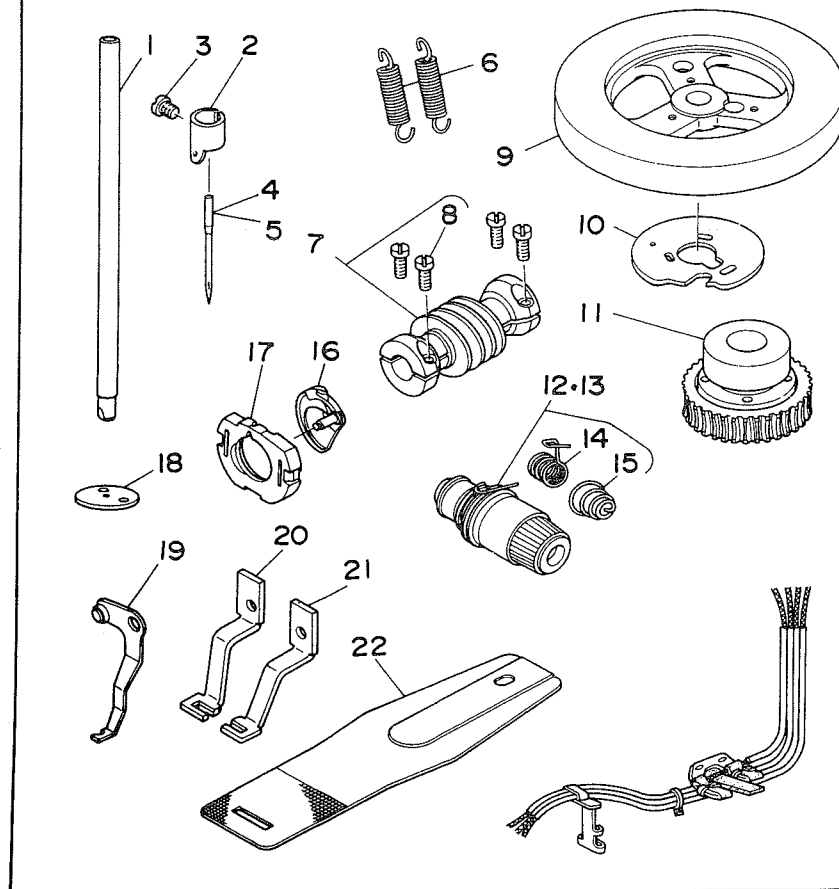
Note(注記) #01..... Standard part

輸出標準

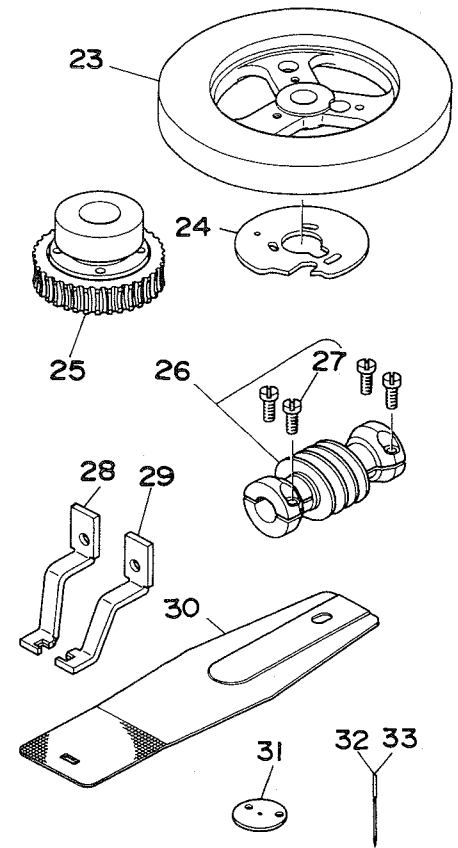
* All parts other than the above are same as those used in LK-1850 standard model.

上記以外の部品は、LK-1850標準機種と同じです。

(23) LK-1852H-5



(24) LK-1852-22



(23) LK-1852H-5

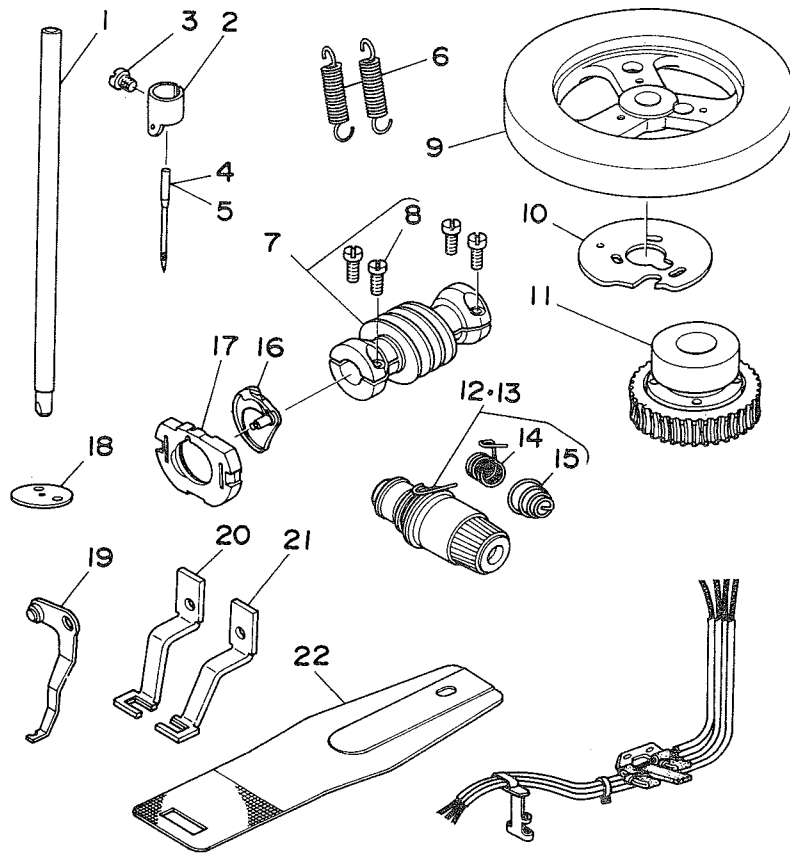
REF.NO.	NOTE	PART NO.	DESCRIPTION	ヒンメイ	AMT.
1		D1401-L7V-V00	NEEDLE BAR	ハリ棒	1
2		D1405-L7A-M00	NEEDLE BAR THREAD GUIDE	ハリ棒 - イアソナイ	1
3		SS-7080510-TP	SCREW 1/8-44 L=4.5	マルヒラネジ 1/8-44 L=4.5	1
4		MDI-300B2300	NEEDLE DIX3 #23	ハリ DIX3 #23	1
5	#01	MC-3515016-00	NEEDLE	ハリ 332 160	1
6		135-19004	TENSION SPRING	ヌノオキハネ	2
7		135-10854	FEED CAM DRIVING WORM ASM.	ウオーム クミ 28ジ	1
8		SS-7111410-TP	SCREW 11/64-40 L=14	マルヒラネジ 11/64-40 L=14	(4)
9		135-50702	FEED CAM	ヌノオクリカム	1
10		135-39705	STOP-MOTION REGULATING CAM	シヤタシ セイキヨカム	1
11		135-10953	FEED CAM DRIVING WHEEL ASM.	ウオームハクマ クミ	1
12		D2302-L4B-BA0	TENSION CONTROLLER. NO2 ASM.	タニ イチヨシ クミ (フトイ ヨ)	1
13	#02	B2302-205-0A0	TENSION CONTROLLER NO.2 ASM.	フトイヨク タニイチヨクシ ケクウ	1
14		D3112-L4B-B00	TAKE-UP SPRING (HEAVY)	イトリハネ (キヤント)	(1)
15		B3129-053-000	TENSION SPRING	イトチヨシハネ	(1)
16		D1818-282-N00	SHUTTLE	ナカマ (フトハリ ヨウ)	1
17		D1817-282-N00	SHUTTLE RACE RING, THICK NEEDLE	ナカマ オキ (フトハリ ヨウ)	1
18		B2426-280-00C	NEEDLE PLATE NEEDLE HOLE GUIDE	ハリアナカイト	1
19		D2101-L7A-WA0	WIPER ASM.	ワイパ クミ	1
20		135-48508	WORK CLAMP FOOT. RIGHT	ヌノオキエアシ ミキ	1
21		135-48607	WORK CLAMP FOOT. LEFT	ヌノオキエアシ ヒタリ	1
22		135-48409	FEED PLATE	ヌノオキ シタイ	1
(24) LK-1852-22					
23		135-50504	FEED CAM	ヌノオクリカム	1
24		135-39002	STOP-MOTION REGULATING CAM	シヤタシ セイキヨカム	1
25		135-10953	FEED CAM DRIVING WHEEL ASM.	ウオームハクマ クミ	1
26		135-10854	FEED CAM DRIVING WORM ASM.	ウオーム クミ 28ジ	1
27		SS-7111410-TP	SCREW 11/64-40 L=14	マルヒラネジ 11/64-40 L=14	(4)
28		135-42907	WORK CLAMP FOOT, RIGHT	ヌノオキエアシ ミキ	1
29		135-43004	WORK CLAMP FOOT, LEFT	ヌノオキエアシ ヒタリ	1
30		135-42808	FEED PLATE	ヌノオキシタイ	1
31		D2426-282-C00	NEEDLE HOLE GUIDE	メリヤスカンヨウハリアナカイト	1
32		MDP-500B1100	NEEDLE DPX5 #11	ハリ DPX5 #11	1
33	#01	MC-2005007-50	NEEDLE 134 75	ハリ 134 75	1

Note (注記) #01..... Standard part
#02..... For Urban White

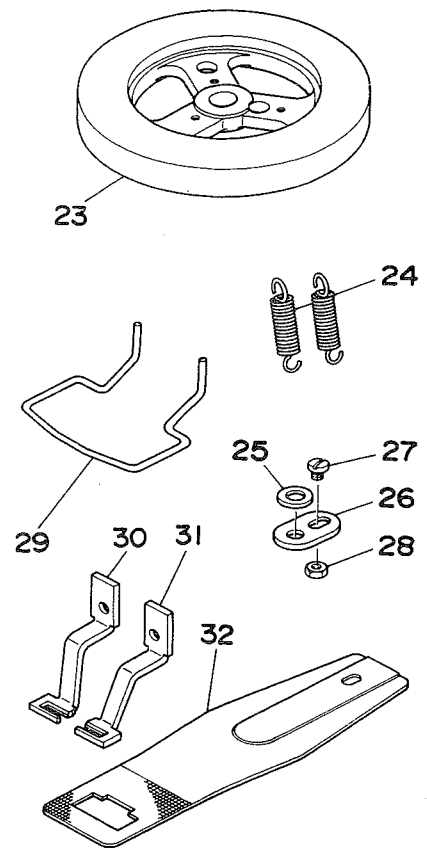
輸出標準
アーバンホワイト用

* All parts other than the above are same as those used in LK-1850 standard model.
上記以外の部品は、LK-1850 標準機種と同じです。

(25) LK-1852G-5



(26) LK-1854-24



(25) LK-1852G-5

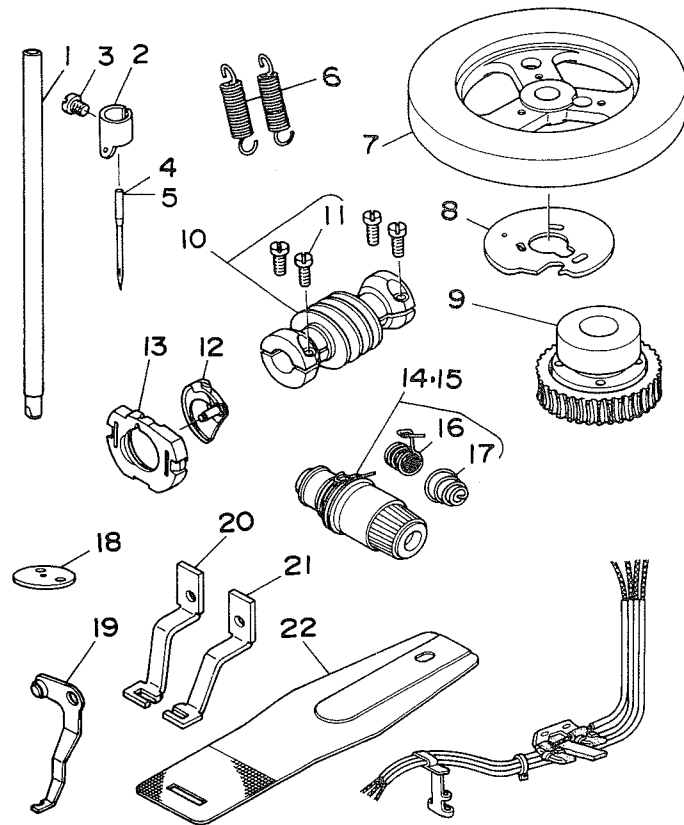
REF. NO.	NOTE	PART NO.	DESCRIPTION	品名	AMT.
1		D1401-L7V-V00	NEEDLE BAR	ハリ棒	1
2		D1405-L7A-M00	NEEDLE BAR THREAD GUIDE	ハリ棒 - トアソナイ	1
3		SS-7080510-TP	SCREW 1/8-44 L=4.5	マルヒラネン 1/8-44 L=4.5	1
4		MDI-300B2300	NEEDLE DIX3 #23	ハリ DIX3 #23	1
5	#01	MC-3515016-00	NEEDLE	ハリ 332 160	1
6		135-19004	TENSION SPRING	ヌノオキエハネ	2
7		135-10854	FEED CAM DRIVING WORM ASM.	クオーム クミ 28シ	1
8		SS-7111410-TP	SCREW 11/64-40 L=14	マルヒラネン 11/64-40 L=14	(4)
9		135-50702	FEED CAM	ヌノオクリカム	1
10		135-39705	STOP-MOTION REGULATING CAM	シヤタン セイヨカム	1
11		135-10953	FEED CAM DRIVING WHEEL ASM.	クオームハケルマ クミ	1
12		D2302-L4B-BA0	TENSION CONTROLLER. NO2 ASM.	タニ イチヨシ クミ (フトイ ヨ)	1
13	#02	B2302-205-OA0	TENSION CONTROLLER NO.2 ASM.	フトイヨク タニイ2イトチヨクシ ケツゴ	1
14		D3112-L4B-B00	TAKE-UP SPRING (HEAVY)	イトトリハネ (キヤント)	(1)
15		B3129-053-000	TENSION SPRING	イトチヨシハネ	(1)
16		D1818-282-N00	SHUTTLE	ナカマ (フトハリ ヨ)	1
17		D1817-282-N00	SHUTTLE RACE RING, THICK NEEDLE	ナカマ オキ (フトハリ ヨ)	1
18		D2426-MMC-K00	NEEDLE HOLE GUIDE	ハリアサカイト	1
19		D2101-L7A-MA0	WIPER ASM.	ワイハ クミ	1
20		135-54308	WORK CLAMP FOOT, RIGHT	ヌノオキエアシ ミキ	1
21		135-54407	WORK CLAMP FOOT, LEFT	ヌノオキエアシ ヒタリ	1
22		135-54209	FEED PLATE	ヌノオキ シタイ	1
(26) LK-1854-24					
23		135-47906	FEED CAM	ヌノオクリカム	1
24		135-19004	TENSION SPRING	ヌノオキエハネ	2
25		WP-0612066-SP	WASHER 6.1X11X2	ヒラネンカネ 6.1X11X2	1
26		135-47807	FEED STOP WASHER	オクリストッパ カネ	1
27		SS-6090510-SP	SCREW 9/64-40 L=5	ヒラネン 9/64-40 L=5	1
28		NS-6090310-SP	NUT 9/64-40	ロツカカサツ 9/64-40	1
29	#03	135-48300	FINGER GUARD	ユヒカト	1
30		135-48102	WORK CLAMP FOOT, RIGHT	ヌノオキエアシ ミキ	1
31		135-48201	WORK CLAMP FOOT, LEFT	ヌノオキエアシ ヒタリ	1
32		135-48003	FEED PLATE	ヌノオキ シタイ	1

Note (注記) #01..... Standard part
 #02..... For Urban White
 #03..... Special order part

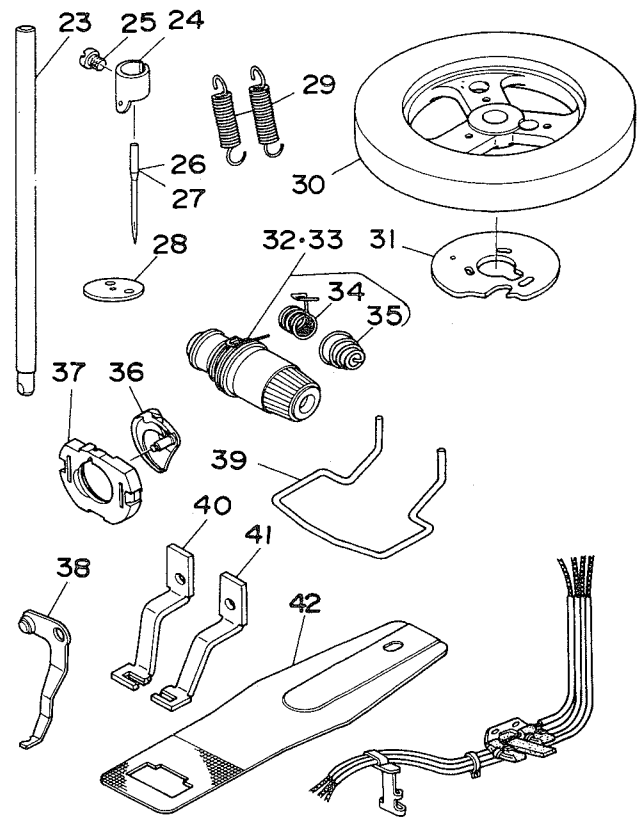
輸出標準
 アーバンホワイト用
 特別注文部品

* All parts other than the above are same as those used in LK-1850 standard model.
 上記以外の部品は、LK-1850 標準機種と同じです。

(27) LK-1853H-15



(28) LK-1854H-24



(27) LK-1853H-15

REF. NO.	NOTE	PART NO.	DESCRIPTION	ヒンメイ	AMT.
1		D1401-L7V-V00	NEEDLE BAR	ハリホ-	1
2		D1405-L7A-M00	NEEDLE BAR THREAD GUIDE	ハリホ- トアンナイ	1
3		SS-7080510-TP	SCREW 1/8-44 L=4.5	マルヒラネシ 1/8-44 L=4.5	1
4		MDI-300B2300	NEEDLE DIX3 #23	ハリ DIX3 #23	1
5	#01	MC-3515016-00	NEEDLE	ハリ 332 160	1
6		135-19004	TENSION SPRING	ヌノサエハネ	2
7		135-50900	FEED CAM	ヌノクリカム	1
8		135-39804	STOP-MOTION REGULATING CAM	シヤタン セイヨカム	1
9		135-11159	FEED CAM DRIVING WHEEL ASM.	ウオ-ク ハウ ルマ クミ	1
10		135-11050	WORM ASM. (36NEEDLE)	ウオ-ム クミ 36シツ	1
11		SS-7111410-TP	SCREW 11/64-40 L=14	マルヒラネシ 11/64-40 L=14	(4)
12		D1818-282-N00	SHUTTLE	ナカカマ (フトハリ ヨウ)	1
13		D1817-282-N00	SHUTTLE RACE RING, THICK NEEDLE	ナカカマ オサエ (フトハリ ヨウ)	1
14		D2302-L4B-BA0	TENSION CONTROLLER, NO2 ASM.	タ-イン イチヨ-シ クミ (フトイ ヨ-)	1
15	#02	B2302-205-0A0	TENSION CONTROLLER NO.2 ASM.	フトイヨウ タ-イ2イトチヨウシ ケツコウ	1
16		D3112-L4B-B00	TAKE-UP SPRING (HEAVY)	イトリハネ (キヤントン)	(1)
17		B3129-053-000	TENSION SPRING	イトチヨ-シハネ	(1)
18		D2426-MHC-K00	NEEDLE HOLE GUIDE	ハリアナカト	1
19		D2101-L7A-MA0	WIPER ASM.	ワイハ クミ	1
20		135-54308	WORK CLAMP FOOT, RIGHT	ヌノサエアシ ミキ	1
21		135-54407	WORK CLAMP FOOT, LEFT	ヌノサエアシ ヒタリ	1
22		135-54209	FEED PLATE	ヌノサエ シタタ	1

(28) LK-1854H-24

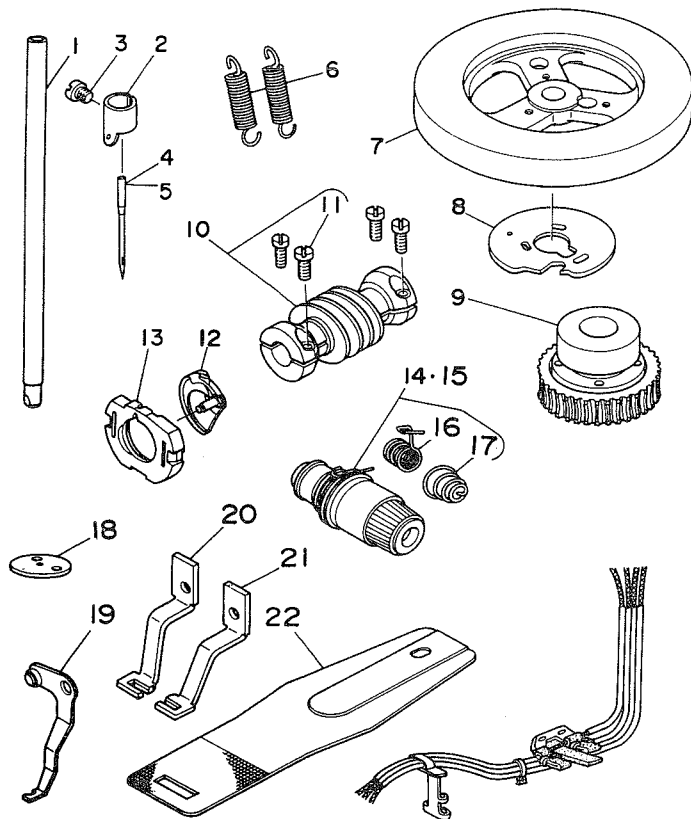
23		D1401-L7V-V00	NEEDLE BAR	ハリホ-	1
24		D1405-L7A-M00	NEEDLE BAR THREAD GUIDE	ハリホ- トアンナイ	1
25		SS-7080510-TP	SCREW 1/8-44 L=4.5	マルヒラネシ 1/8-44 L=4.5	1
26		MDI-300B2300	NEEDLE DIX3 #23	ハリ DIX3 #23	1
27	#01	MC-3515016-00	NEEDLE	ハリ 332 160	1
28		D2426-MHC-K00	NEEDLE HOLE GUIDE	ハリアナカト	1
29		135-19004	TENSION SPRING	ヌノサエハネ	2
30		135-47906	FEED CAM	ヌノクリカム	1
31		135-39606	STOP-MOTION REGULATING CAM	シヤタン セイヨカム	1
32		D2302-L4B-BA0	TENSION CONTROLLER, NO2 ASM.	タ-イン イチヨ-シ クミ (フトイ ヨ-)	1
33	#02	B2302-205-0A0	TENSION CONTROLLER NO.2 ASM.	フトイヨウ タ-イ2イトチヨウシ ケツコウ	(1)
34		D3112-L4B-B00	TAKE-UP SPRING (HEAVY)	イトリハネ (キヤントン)	(1)
35		B3129-053-000	TENSION SPRING	イトチヨ-シハネ	(1)
36		D1818-282-N00	SHUTTLE	ナカカマ (フトハリ ヨウ)	1
37		D1817-282-N00	SHUTTLE RACE RING, THICK NEEDLE	ナカカマ オサエ (フトハリ ヨウ)	1
38		D2101-L7A-MA0	WIPER ASM.	ワイハ クミ	1
39	#03	135-48300	FINGER GUARD	ユヒカ-ト	1
40		135-54605	WORK CLAMP FOOT, RIGHT	ヌノサエアシ ミキ	1
41		135-54704	WORK CLAMP FOOT LEFT	ヌノサエアシ ヒタリ	1
42		135-54506	FEED PLATE	ヌノサエ シタタ	1

Note (注記) #01..... Standard part
 #02..... For Urban White
 #03..... Special order part

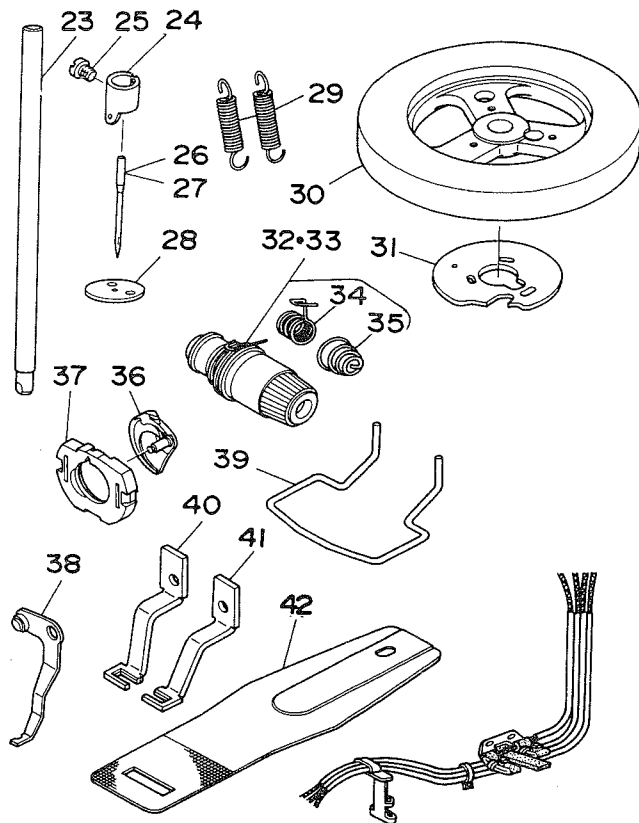
輸出標準
 アーバンホワイト用
 特別注文部品

* All parts other than the above are same as those used in LK 1850 standard model.
 上記以外の部品は、LK 1850 標準機種と同じです。

(29) LK-1853G-15



(30) LK-1854G-24



(29) LK-1853G-15

REF. NO.	NOTE	PART NO.	DESCRIPTION	品名	AMT
1		D1401-L7V-V00	NEEDLE BAR	ハリ棒	1
2		D1405-L7A-M00	NEEDLE BAR THREAD GUIDE	ハリ棒 - トアンナイ	1
3		SS-7080510-TP	SCREW 1/8-44 L=4.5	マムヒラネジ 1/8-44 L=4.5	1
4		MDI-300B2300	NEEDLE DIX3 #23	ハリ DIX3 #23	1
5	#01	MC-3515016-00	NEEDLE	ハリ 332 160	1
6		135-19004	TENSION SPRING	スプリング	2
7		135-50900	FEED CAM	スプリカム	1
8		135-39804	STOP-MOTION REGULATING CAM	シヤタン セイヨカム	1
9		135-11159	FEED CAM DRIVING WHEEL ASM.	クォークカム クミ	1
10		135-11050	WORM ASM. (36NEEDLE)	クォム クミ 36シ	1
11		SS-7111410-TP	SCREW 11/64-40 L=14	マムヒラネジ 11/64-40 L=14	(4)
12		D1818-282-N00	SHUTTLE	ナカマ (フトリ ヨウ)	1
13		D1817-282-N00	SHUTTLE RACE RING, THICK NEEDLE	ナカマ オウエ (フトリ ヨウ)	1
14		D2302-L4B-BA0	TENSION CONTROLLER. NO2 ASM.	タニ イチヨシ クミ (フトイ ヨ)	1
15	#02	B2302-205-0A0	TENSION CONTROLLER NO.2 ASM.	フトイヨウ タニ2イチヨウシ ナウケ	1
16		D3112-L4B-B00	TAKE-UP SPRING (HEAVY)	イトリハネ (キヤント)	(1)
17		B3129-053-000	TENSION SPRING	イトチヨシハネ	(1)
18		D2426-MMC-K00	NEEDLE HOLE GUIDE	ハリナカト	1
19		D2101-L7A-MA0	WIPER ASM.	ワイハ クミ	1
20		135-54308	WORK CLAMP FOOT, RIGHT	スプリアシ ミキ	1
21		135-54407	WORK CLAMP FOOT, LEFT	スプリアシ ヒタリ	1
22		135-54209	FEED PLATE	スプリ シタ	1

(30) LK-1854G-24

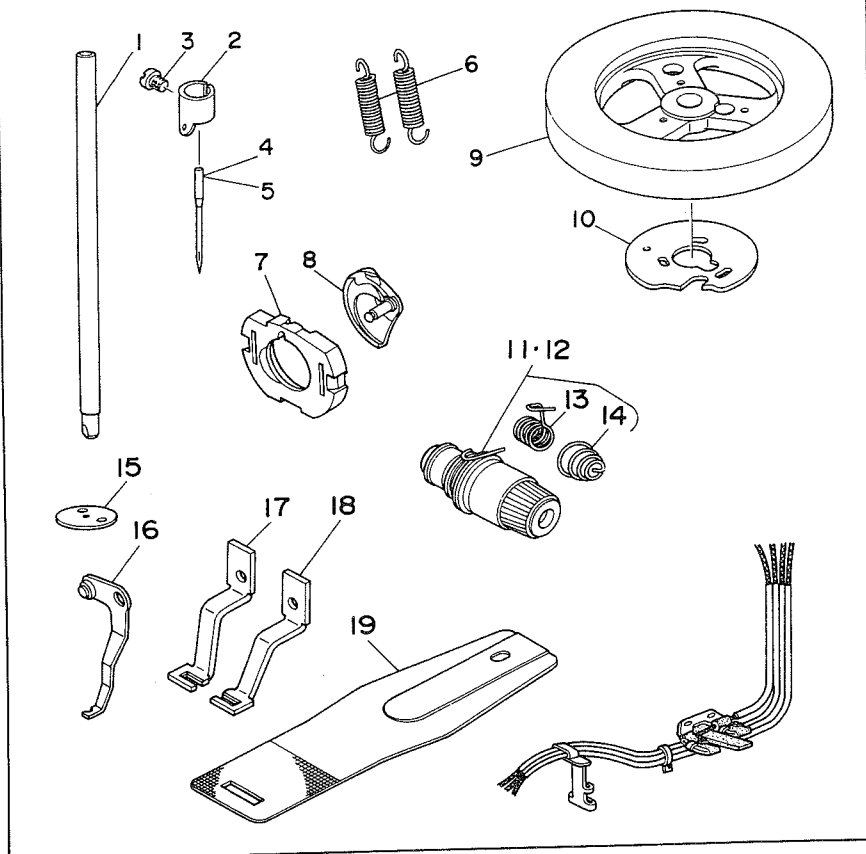
23		D1401-L7V-V00	NEEDLE BAR	ハリ棒	1
24		D1405-L7A-M00	NEEDLE BAR THREAD GUIDE	ハリ棒 - トアンナイ	1
25		SS-7080510-TP	SCREW 1/8-44 L=4.5	マムヒラネジ 1/8-44 L=4.5	1
26		MDI-300B2300	NEEDLE DIX3 #23	ハリ DIX3 #23	1
27	#01	MC-3515016-00	NEEDLE	ハリ 332 160	1
28		D2426-MMC-K00	NEEDLE HOLE GUIDE	ハリナカト	1
29		135-19004	TENSION SPRING	スプリング	2
30		135-47906	FEED CAM	スプリカム	1
31		135-39606	STOP-MOTION REGULATING CAM	シヤタン セイヨカム	1
32	#02	D2302-L4B-BA0	TENSION CONTROLLER. NO2 ASM.	タニ イチヨシ クミ (フトイ ヨ)	1
33		B2302-205-0A0	TENSION CONTROLLER NO.2 ASM.	フトイヨウ タニ2イチヨウシ ナウケ	1
34		D3112-L4B-B00	TAKE-UP SPRING (HEAVY)	イトリハネ (キヤント)	(1)
35		B3129-053-000	TENSION SPRING	イトチヨシハネ	(1)
36		D1818-282-N00	SHUTTLE	ナカマ (フトリ ヨウ)	1
37		D1817-282-N00	SHUTTLE RACE RING, THICK NEEDLE	ナカマ オウエ (フトリ ヨウ)	1
38		D2101-L7A-MA0	WIPER ASM.	ワイハ クミ	1
39	#03	135-48300	FINGER GUARD	ヒヒカト	1
40		135-54605	WORK CLAMP FOOT, RIGHT	スプリアシ ミキ	1
41		135-54704	WORK CLAMP FOOT, LEFT	スプリアシ ヒタリ	1
42		135-54506	FEED PLATE	スプリ シタ	1

Note (注記) #01..... Standard part
 #02..... For Urban White
 #03..... Special order part

輸出標準
 アーバンホワイト用
 特別注文部品

* All parts other than the above are same as those used in LK 1850 standard model.
 上記以外の部品は、LK 1850 標準機種と同じです。

(31)LK-1850H



(31)LK-1850H

REF. NO.	NOTE	PART NO.	DESCRIPTION	ヒ	ン	メ	イ	AMT.
1		D1401-L7V-V00	NEEDLE BAR	ハリ棒				1
2		D1405-L7A-M00	NEEDLE BAR THREAD GUIDE	ハリ棒 イトアシナイ				1
3		SS-7080510-TP	SCREW 1/8-44 L=4.5	マルヒラネジ 1/8-44 L=4.5				1
4		MDI-300B2300	NEEDLE DIX3 #23	ハリ DIX3 #23				1
5	#01	MC-3515016-00	NEEDLE	ハリ 332 160				1
6		135-19004	TENSION SPRING	スノオサエ バネ				2
7		D1817-282-N00	SHUTTLE RACE RING, THICK NEEDLE	ナカガマオサエ (フトハリヨー)				1
8		D1818-282-N00	SHUTTLE	ナカガマ (フトハリヨー)				1
9		135-51403	FEED CAM	スノオクリカム				1
10		135-39606	STOP-MOTION REGULATING CAM	シャダン セイギョカム				1
11		D2302-L4B-BA0	TENSION CONTROLLER, NO.2 ASM.	ダイ2 イトチョーシ クミ (フトイト ヨー)				1
12	#02	B2302-205-OA0	TENSION CONTROLLER, NO.2 ASM.	ダイ2 イトチョーシ クミ (フトイト ヨー)				1
13		D3112-L4B-B00	TAKE-UP SPRING (HEAVY)	イトトリバネ (キヤントン)				(1)
14		B3129-053-000	TENSION SPRING	イトチョーシバネ				(1)
15		B2426-280-O0C	NEEDLE PLATE NEEDLE HOLE GUIDE	ハリアナガイフ				1
16		D2101-L7A-MA0	WIPER ASM.	ワイバ クミ				1
17		135-48508	WORK CLAMP FOOT, RIGHT	スノオサエアシ ミギ				1
18		135-48607	WORK CLAMP FOOT, LEFT	スノオサエアシ ヒダリ				1
19		135-48409	FEED PLATE	スノオサエ シタイ				1

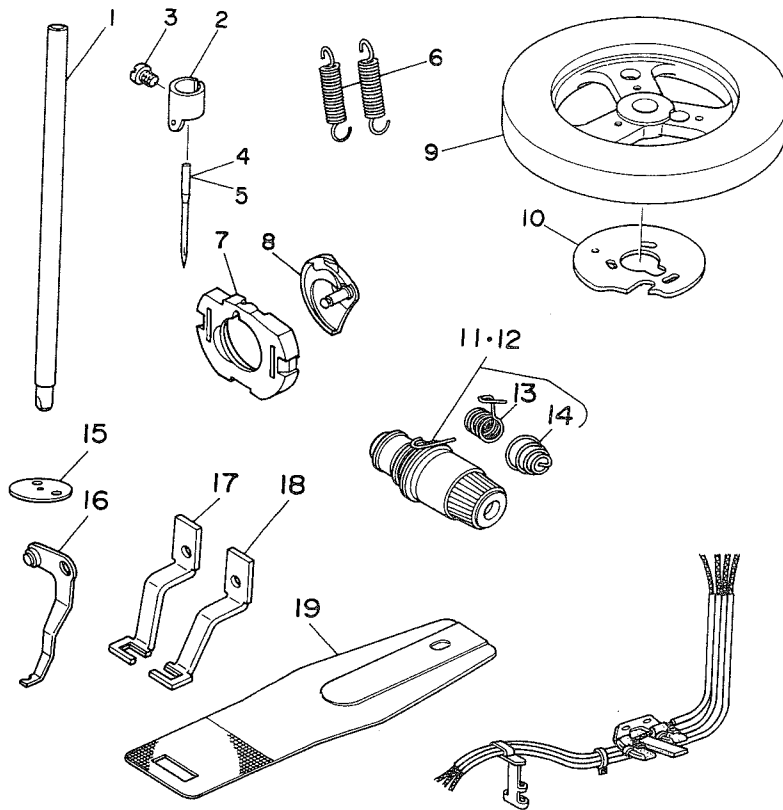
Note (注記) #01..... Standard part
#02..... For Urban White

輸出標準
アーバンホワイト用

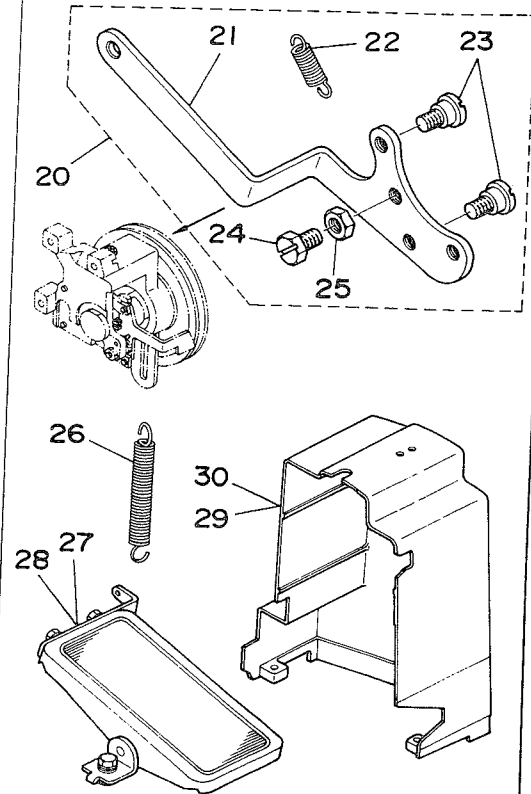
* All parts other than the above are same as those used in LK-1850 standard model.

上記以外の部品は、LK-1850 標準機種と同じです。

(32) LK-1850G



(33) LK-1850T



(32) LK-1850G

REF. NO.	NOTE	PART NO.	DESCRIPTION	ヒンメイ	AMT.
1		D1401-L7V-V00	NEEDLE BAR	ハリホ-	1
2		D1405-L7A-M00	NEEDLE BAR THREAD GUIDE	ハリホ- イトアンナイ	1
3		SS-7080510-TP	SCREW 1/8-44 L=4.5	マルヒラネシ 1/8-44 L=4.5	1
4		MDI-300B2300	NEEDLE DIX3 #23	ハリ DIX3 #23	1
5	#01	MC-3515016-00	NEEDLE	ハリ 332 160	1
6		135-19004	TENSION SPRING	スノオサエハネ	1
7		D1817-282-N00	SHUTTLE RACE RING, THICK NEEDLE	ナカマ オサエ (フトハリ ヨウ)	2
8		D1818-282-N00	SHUTTLE	ナカマ (フトハリ ヨウ)	1
9		135-51403	FEED CAM	スノオクリカム	1
10		135-39606	STOP-MOTION REGULATING CAM	シヤタシ セイキヨカム	1
11		D2302-L4B-BA0	TENSION CONTROLLER, NO2 ASM.	タニ イチヨシ クミ (フトイ ヨー)	1
12	#02	B2302-205-0A0	TENSION CONTROLLER NO.2 ASM.	フトイヨウ タニイ2イチヨウシ クツコウ	1
13		D3112-L4B-B00	TAKE-UP SPRING (HEAVY)	イトリハネ (キヤントン)	(1)
14		B3129-053-000	TENSION SPRING	イトチヨウシハネ	(1)
15		D2426-MMC-K00	NEEDLE HOLE GUIDE	ハリアナカイト	1
16		D2101-L7A-MA0	WIPER ASM.	ワイハ クミ	1
17		135-54308	WORK CLAMP FOOT, RIGHT	スノオサエシ ミキ	1
18		135-54407	WORK CLAMP FOOT, LEFT	スノオサエシ ヒタリ	1
19		135-54209	FEED PLATE	スノオサエ シタイ	1

(33) LK-1850T

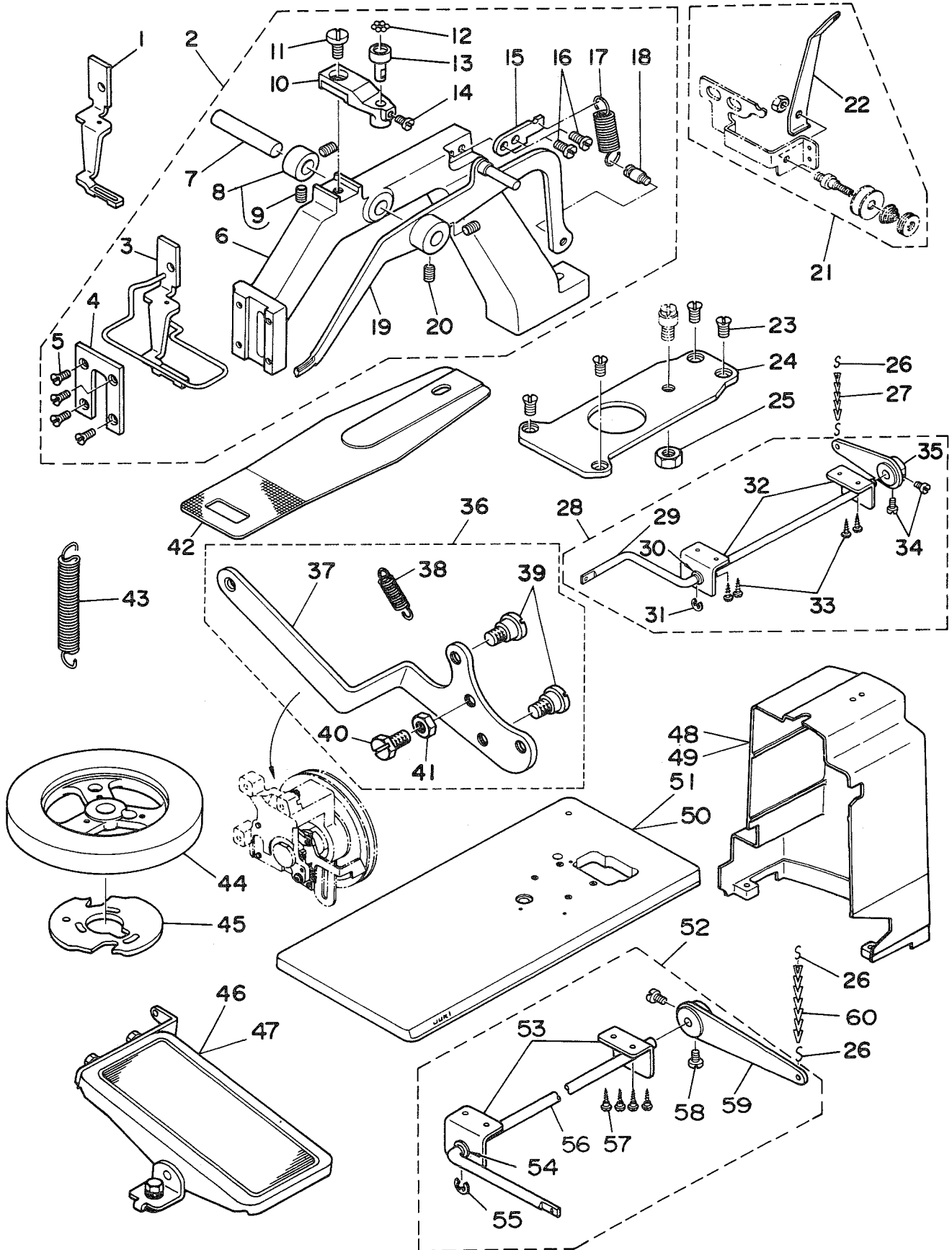
20		135-26058	LIFTING LEVER ASM. T	オサエケレハ クミ	1
21		135-26009	LIFTING LEVER. T	オサエケレハ	1
22		135-25803	LEVER SPRING. T	オサエケレハ-カエシハネ	1
23		SD-0720331-SP	HINGE SCREW D=7.24 H=3.3	タニネシ D=7.24 H=3.3	2
24		SS-9150730-SP	SCREW 15/64-28 L=7	ロツカホネ ルト 15/64-28 L=7	1
25		NS-6150350-SP	NUT 15/64-28	ロツカホネ ルト 15/64-28	1
26		135-47500	STOP-MOTION SPRING	シヤタシ ヒツカリハネ	1
27	#03	B8151-771-0A0	PEDAL ASM.	シヤクヨウ ハタル クミ	1
28	#02	138-17754	Z-STAND PEDAL ASM.	シヤクヨウ ハタル (ケツコウ)	1
29		135-46809	BELT COVER	ハルトカハ	1
30	#02	135-05904	BELT COVER	ロウハルトカハ	1

Note (注記) #01..... Standard part
 #02..... For Urban White
 #03..... This part is used for a machine with table.

輸出標準
 アーバンホワイト用
 この部品は脚卓付きの場合使用します

* All parts other than the above are same as those used in LK-1850 standard model.

上記以外の部品は、LK-1850 標準機種と同じです。



REF.NO.	NOTE	PART NO.	DESCRIPTION	ヒ	ン	メ	イ	AMT.
1		135-44416	CLOTH PRESSER FOOT	ヌノオサエアシ				1
2		135-43764	CLOTH FEED BASE ASM.	ヌノオクリタ ^イ クミ				1
3	#01	135-44465	CLOTH PRESSER FOOT ASM.	ヌノオサエアシ クミ				(1)
4		135-44614	CLOTH FEED BASE COVER	ヌノオクリタ ^イ フタ				(1)
5		SS-2110930-SP	SCREW 11/64-40 L=8.7	マルサラネジ ^イ 11/64-40 L=8.75				(4)
6		135-43715	CLOTH FEED BASE	ヌノオクリタ ^イ				(1)
7		B2539-280-000	STUD	オサエアケ ^{レハ} -ジ ^ク				(1)
8		CS-087101B-SH	THRUST COLLAR ASM. D=8.73 W=10	スラストウケ D=8.73 W=10 クミ				(1)
9		SS-8150822-TP	SCREW 15/64-28 L=8	トメネジ ^イ 15/64-28 L=8				(2)
10		135-43806	BALL HOLDER	ヌノオクリタ ^イ ホ ^ル ウケ ^イ				(1)
11		SS-7151210-SP	SCREW 15/64-28 L=12	マルヒラネジ ^イ 15/64-28 L=12				(1)
12		B2549-280-000	WORK CLAMP FOOT MOUNTING BASE BALL	ヌノオクリタ ^イ ホ ^ル				(7)
13		B2548-280-000	BALL RETAINER	ヌノオクリタ ^イ ホ ^ル ウケ				(1)
14		SS-7110740-TP	SCREW 11/64-40 L=7	マルヒラネジ ^イ 11/64-40 L=7				(1)
15		135-43905	SPRING SUSPENSION	ヌノオサエハ ^ネ カケ				(1)
16		SS-6120940-SP	SCREW 3/16-28 L=9	ヒラネジ ^イ 3/16-28 L=9				(2)
17		135-44705	SPRING	ヌノオサエハ ^ネ				(1)
18		B3413-552-000	SUSPENSION SCREW	ヒサ ^ア ケ ^リ ンクウテ ^ハ ネ ^カ ケ ^ウ テ ^ハ				(1)
19		135-44051	LIFTING LEVER ASM.	ヌノオサエアケ ^{レハ} - クミ				(1)
20		SS-8150822-TP	SCREW 15/64-28 L=8	トメネジ ^イ 15/64-28 L=8				(2)
21		135-44853	THREAD GUIDE ASM.	イトマキイトアンナイ クミ				1
22		135-44804	THREAD GUIDE	イトマキイトアンナイ (ハ ^{ント} カ ^ン ヨ ^ー)				(1)
23		SS-2110930-SP	SCREW 11/64-40 L=8.7	マルサラネジ ^イ 11/64-40 L=8.75				4
24		135-43509	FEED PLATE HOLDER	ヌノオクリウケイタ				1
25		NS-6150540-SP	NUT 15/64-28	ロツカクナツト 15/64-28				1
26		B8133-019-000	S SHAPED HOOK	S ^カ タ ^カ ナ ^ク				8
27		B8103-284-K00	CHAIN (0.3M)	クサリ 30CM				1
28		135-44952	PEDAL LEVER	ハ ^タ ル ^{レハ} - クミ				1
29		135-44903	PEDAL SHAFT	キト ^ハ タ ^ル シ ^ク				(1)
30		WP-1021016-SD	WASHER	ヒラサ ^カ ネ 10.2X18X1				(1)
31		RE-0900000-KO	SNAP RING 9.0	E ^カ タ ^メ ワ 9				(1)
32		135-45009	PEDAL SHAFT BRACKET	ハ ^タ ル ^シ ク シ ^ク ウケ				(2)
33		SK-3483200-SE	WOOD SCREW D=4.8 L=32	マルモクネジ ^イ D=4.8 L=32				(4)
34		SS-6661110-SP	SCREW 1/4-40 L=11	ヒラネジ ^イ 1/4-40 L=11				(2)
35		135-45157	PEDAL LEVER ASM. (BELT LOOP)	キト ^ハ タ ^ル レ ^ハ - クミ				(1)
36	#02	135-26058	LIFTING LEVER ASM. T	オサエアケ ^{レハ} - クミ				1
37	#02	135-26009	LIFTING LEVER. T	オサエアケ ^{レハ} -				(1)
38	#02	135-25803	LEVER SPRING. T	オサエアケ ^{レハ} -カ ^シ ハ ^ネ				(1)
39	#02	SD-0720331-SP	HINGE SCREW D= 7.24 H= 3.3	タ ^ン ネジ ^イ D=7.24 H=3.3				(2)
40	#02	SS-9150730-SP	SCREW 15/64-28 L=7	ロツカクホ ^ル ト 15/64-28 L=7				(1)
41	#02	NS-6150350-SP	NUT 15/64-28	ロツカクナツト 15/64-28				(1)
42		135-43608	FEED PLATE	ヌノオサエシタ ^イ				1
43		135-47500	STOP-MOTION SPRING	シヤ ^タ ン ヒツ ^ハ リ ^ハ ネ				1
44		135-43400	FEED CAM	ヌノオクリカム (1854-10)				1
45		135-39200	STOP-MOTION REGULATION CAM	シヤ ^タ ン セイ ^キ ヨ ^カ ム				1
46	#03	B8151-771-OAO	PEDAL ASM.	Z ^キ ヤ ^ク ヨ ^ハ タ ^ル クミ				1
47	#04	138-17754	Z-STAND PEDAL ASM.	Z ^キ ヤ ^ク ヨ ^ハ タ ^ル (ケツ ^コ ウ)				1
48	#02	135-46809	BELT COVER	ハ ^ル ト ^カ ハ ^ネ				1
49	#04	135-05904	BELT COVER	P ^ヨ ウ ^ハ ル ^ト カ ^ハ ネ				1
50		135-45207	TABLE (FOR BELT LOOP)	テ ^ー ブル (ハ ^{ント} ル ^ー フ)				1
51	#04	135-09401	TABLE (FOR BELT LOOP)	ハ ^{ント} ル ^ー フ テ ^ー ブル				1
52		135-47658	PEDAL SHAFT ASM.	ハ ^タ ル ^シ ク クミ				1
53		135-45009	PEDAL SHAFT BRACKET	ハ ^タ ル ^シ ク シ ^ク ウケ				(2)
54		WP-1021016-SD	WASHER	ヒラサ ^カ ネ 10.2X18X1				(1)
55		RE-0900000-KO	SNAP RING 9.0	E ^カ タ ^メ ワ 9				(1)
56		135-47609	PEDAL SHAFT	ハ ^タ ル ^シ ク				(1)
57		SK-3483200-SC	WOOD SCREW D=4.8 L=20	マルモクネジ ^イ D=4.8 L=32				(4)
58		SS-6661110-SP	SCREW 1/4-40 L=11	ヒラネジ ^イ 1/4-40 L=11				(2)
59		135-47757	PEDAL LEVER ASM.	オ ^シ サ ^ケ ハ ^タ ル ^レ ハ ^ネ クミ				(1)
60		D8103-984-K00	CHAIN	クサリ				2

Note(注記) #01..... Standard part

#02..... The parts are the same as those for LK-1850-T.

#03..... This part is used for a machine with table.

#04..... For Urban White

* All parts other than the above are same as those used in LK-1850 standard model.

上記以外の部品は、LK-1850標準機種と同じです。

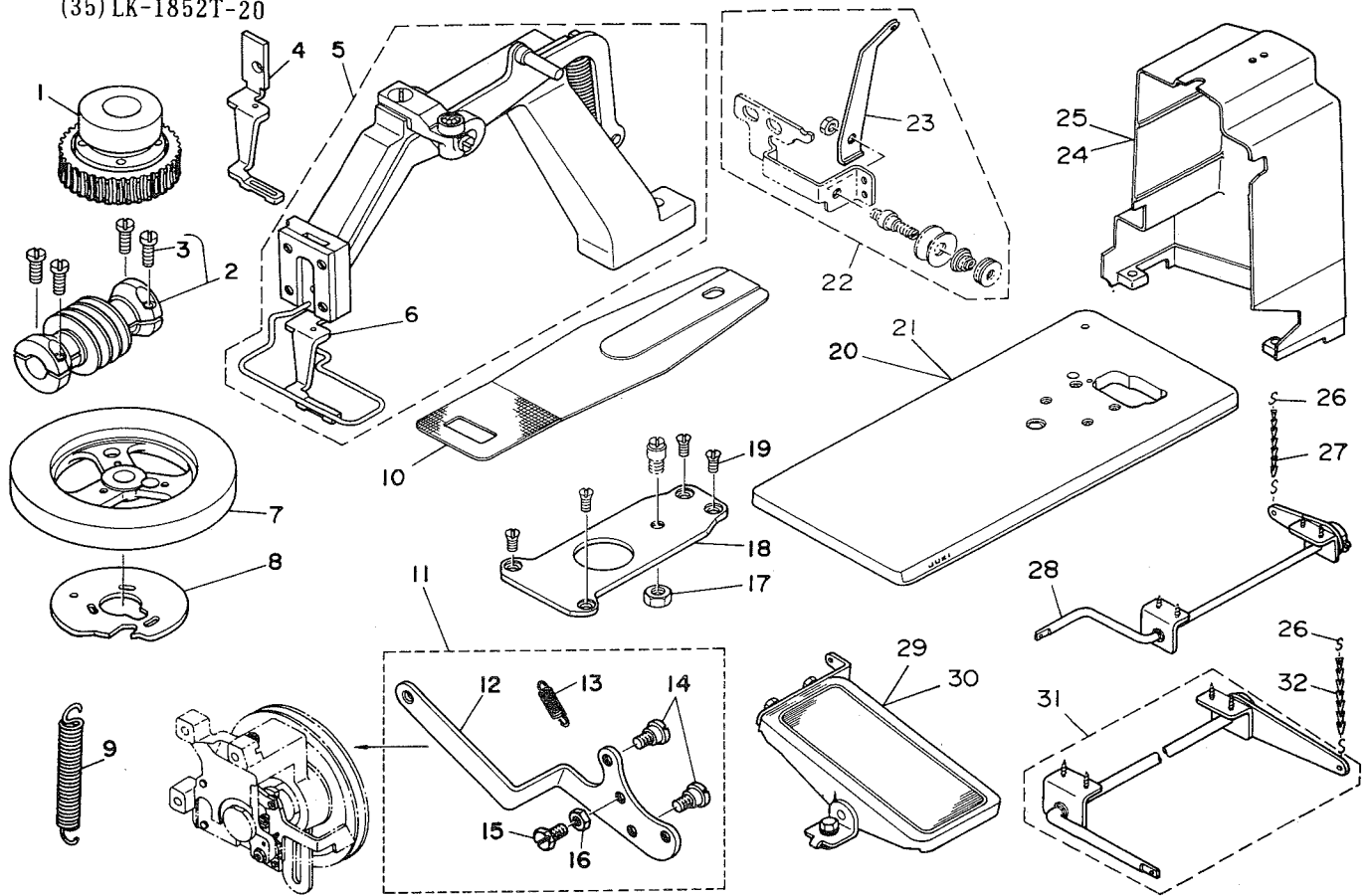
輸出標準

この部品はLK-1850-Tと同じです

この部品は脚卓付きの場合使します

アバンホワイト用

(35) LK-1852T-20



(35) LK-1852T-20

REF.NO.	NOTE	PART NO.	DESCRIPTION	ヒンメイ	AMT.
1		135-10953	FEED CAM DRIVING WHEEL ASM.	ウオームハクマクミ	1
2		135-10854	FEED CAM DRIVING WORM ASM.	ウオームクミ 28シ	1
3		SS-7111410-TP	SCREW 11/64-40 L=14	マルヒラネジ 11/64-40 L=14	4
4	#01	135-44416	CLOTH PRESSER FOOT	ヌノオエアシ	1
5	#01	135-43764	CLOTH FEED BASE ASM.	ヌノオクリタイクミ	1
6	#02	135-44465	CLOTH PRESSER FOOT ASM.	ヌノオエアシクミ	(1)
7		135-45306	FEED CAM	ヌノオクリカム (1852-10)	1
8		135-38301	STOP-MOTION REGULATING CAM	シヤタン セイキヨカム	1
9	#03	135-47500	STOP-MOTION SPRING	シヤタン ヒツパリハネ	1
10	#01	135-43608	FEED PLATE	ヌノオエシタイ	1
11	#03	135-26058	LIFTING LEVER ASM. T	オエアケレハークミ	1
12	#03	135-26009	LIFTING LEVER. T	オエアケレハークミ	(1)
13	#03	135-25803	LEVER SPRING. T	オエアケレハークミ	(1)
14	#03	SD-0720331-SP	HINGE SCREW D= 7.24 H= 3.3	タシネジ D=7.24 H=3.3	(2)
15	#03	SS-9150730-SP	SCREW 15/64-28 L=7	ロツカカネ 15/64-28 L=7	(1)
16	#03	NS-6150350-SP	NUT 15/64-28	ロツカカネ 15/64-28	(1)
17	#01	NS-6150540-SP	NUT 15/64-28	ロツカカネ 15/64-28	1
18	#01	135-43509	FEED PLATE HOLDER	ヌノオクリウケイ	1
19	#01	SS-2110930-SP	SCREW 11/64-40 L=8.7	マルヒラネジ 11/64-40 L=8.75	4
20	#01	135-45207	TABLE (FOR BELT LOOP)	テーブル (ハントループ)	1
21	#05	135-09401	TABLE (FOR BELT LOOP)	ハントループ テーブル	1
22	#01	135-44853	THREAD GUIDE ASM.	イマキイトアンナイクミ	1
23	#01	135-44804	THREAD GUIDE	イマキイトアンナイ (ハントループ)	(1)
24	#03	135-46809	BELT COVER	ベルトカバー	1
25	#05	135-05904	BELT COVER	ベルトカバー	1
26	#01	B8133-019-000	S SHAPED HOOK	Sカタカナ	8
27	#01	D8103-284-K00	CHAIN (0.3M)	クワリ (0.3M)	1
28	#01	135-44952	PEDAL LEVER	ペダルレバー	1
29	#04	B8151-771-0A0	PEDAL ASM.	ペダル	1
30	#05	138-17754	Z-STAND PEDAL ASM.	Zキヤクペダル	1
31	#01	135-47658	PEDAL SHAFT ASM.	ペダルシャフト	1
32	#01	D8103-984-K00	CHAIN	クワリ	1

Note: (注記) #01..... The parts are the same as those for LK-1854T-10

#02..... Standard part

#03..... The parts are the same as those for LK-1850-T.

#04..... This part is used for a machine with table.

#05..... For Urban White

* All parts other than the above are same as those used in LK-1850 standard model.

上記以外の部品は、LK-1850標準機種と同じです。

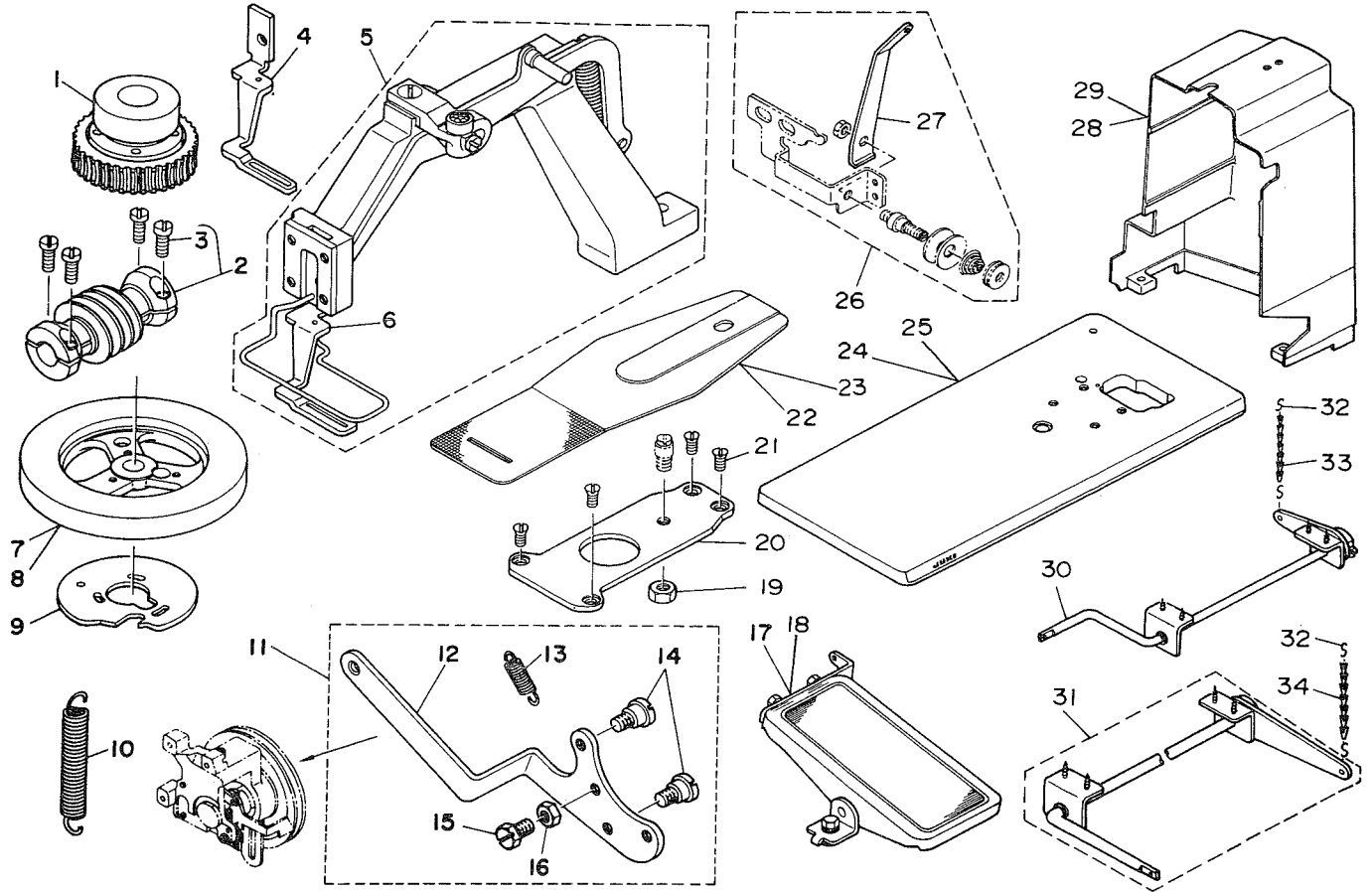
この部品はLK-1854T-10と同じです

輸出標準

この部品はLK-1850-Tと同じです

この部品は脚卓付きの場合使用します

7-パンホワイト用



(36) LK-1852T-30

REF.NO.	NOTE	PART NO.	DESCRIPTION	ヒンメイ	AMT.
1		135-10953	FEED CAM DRIVING WHEEL ASM.	ウームハク ^ル マ ^ク ミ	1
2		135-10854	FEED CAM DRIVING WORM ASM.	ウーム ^ク ミ 28 ^ツ ン	1
3		SS-7111410-TP	SCREW 11/64-40 L=14	マルヒラネ ^シ 11/64-40 L=14	(4)
4		135-45611	CLOTH PRESSER FOOT	ヌノキエ ^ア ン	1
5		135-51569	CLOTH FEED BASE (ASM.)	ヌノクリ ^タ イ (ク ^ミ)	1
6	#01	135-45680	WORK CLAMP FOOT ASM.	ヌノキエ ^ア シ ^ク ミ	1
7		135-54100	FEED CAM	ヌノクリ ^カ ム	1
8	#02	135-54100	FEED CAM	ヌノクリ ^カ ム	1
9		135-38301	STOP-MOTION REGULATING CAM	シヤ ^タ ン セイ ^キ ヨ ^カ ム	1
10	#03	135-47500	STOP-MOTION SPRING	シヤ ^タ ン ヒツ ^カ リ ^ハ ネ	1
11	#03	135-26058	LIFTING LEVER ASM. T	オキエ ^ク レ ^ハ -ク ^ミ	1
12	#03	135-26009	LIFTING LEVER. T	オキエ ^ク レ ^ハ -	(1)
13	#03	135-25803	LEVER SPRING. T	オキエ ^ク レ ^ハ -カ ^シ ハ ^ネ	(1)
14	#03	SD-0720331-SP	HINGE SCREW D= 7.24 H= 3.3	タ ^ン ネ ^シ D=7.24 H=3.3	(2)
15	#03	SS-9150730-SP	SCREW 15/64-28 L=7	ロツ ^カ ク ^ネ 15/64-28 L=7	(1)
16	#03	NS-6150350-SP	NUT 15/64-28	ロツ ^カ ク ^ナ ツ 15/64-28	(1)
17	#04	B8151-771-OA0	PEDAL ASM.	Zキヤ ^ク ヨ ^ウ ハ ^ク タ ^ル ク ^ミ	1
18	#07	138-17754	Z-STAND PEDAL ASM.	Zキヤ ^ク ヨ ^ウ ハ ^ク タ ^ル (ヤ ^ク コ ^ウ)	1
19	#05	NS-6150540-SP	NUT 15/64-28	ロツ ^カ ク ^ナ ツ 15/64-28	1
20	#05	135-43509	FEED PLATE HOLDER	ヌノクリ ^カ ケ ^イ	1
21	#05	SS-2110930-SP	SCREW 11/64-40 L=8.7	マルヒラネ ^シ 11/64-40 L=8.75	4
22		135-45801	FEED PLATE	ヌノキエ ^シ タ ^イ	1
23	#06	135-45504	FEED PLATE	ヌノキエ ^シ タ ^イ	1
24	#05	135-45207	TABLE (FOR BELT LOOP)	テ- ^フ ル (ハ ^ン ト ^ル - ^フ)	1
25	#07	135-09401	TABLE (FOR BELT LOOP)	ハ ^ン ト ^ル - ^フ テ- ^フ ル	1
26	#05	135-44853	THREAD GUIDE ASM.	イト ^マ キ ^ト ア ^ン タイ ^ク ミ	1
27	#05	135-44804	THREAD GUIDE	イト ^マ キ ^ト ア ^ン タイ	(1)
28	#05	135-46809	BELT COVER	ハ ^ク タ ^ル カ ^ハ -	1
29	#07	135-05904	BELT COVER	Pヨウ ^ハ ハ ^ク タ ^ル カ ^ハ -	1
30	#05	135-44952	PEDAL LEVER	ハ ^ク タ ^ル レ ^ハ -ク ^ミ	1
31	#05	135-47658	PEDAL SHAFT ASM.	ハ ^ク タ ^ル シ ^ク ク ^ミ	1
32	#05	B8133-019-000	S SHAPED HOOK	Sカ ^ク オ ^カ ク	8
33	#05	D8103-284-K00	CHAIN (0.3M)	ケ ^リ (0.3 ^メ)	1
34	#05	D8103-984-K00	CHAIN	ケ ^リ	1

Note(注記) #01.... Standard part

#02.... Special order part

#03.... The parts are the same as those for LK-1850-T.

#04.... This part is used for a machine with table.

#05.... The parts are the same as those for LK-1854T 10

#08.... For heavy weight material (Special order).

#07.... For Urban White

* All parts other than the above are same as those used in LK-1850 standard model.

上記以外の部品は、LK-1850標準機種と同じです。

輸出標準

特別注文部品(フィラメント糸用)

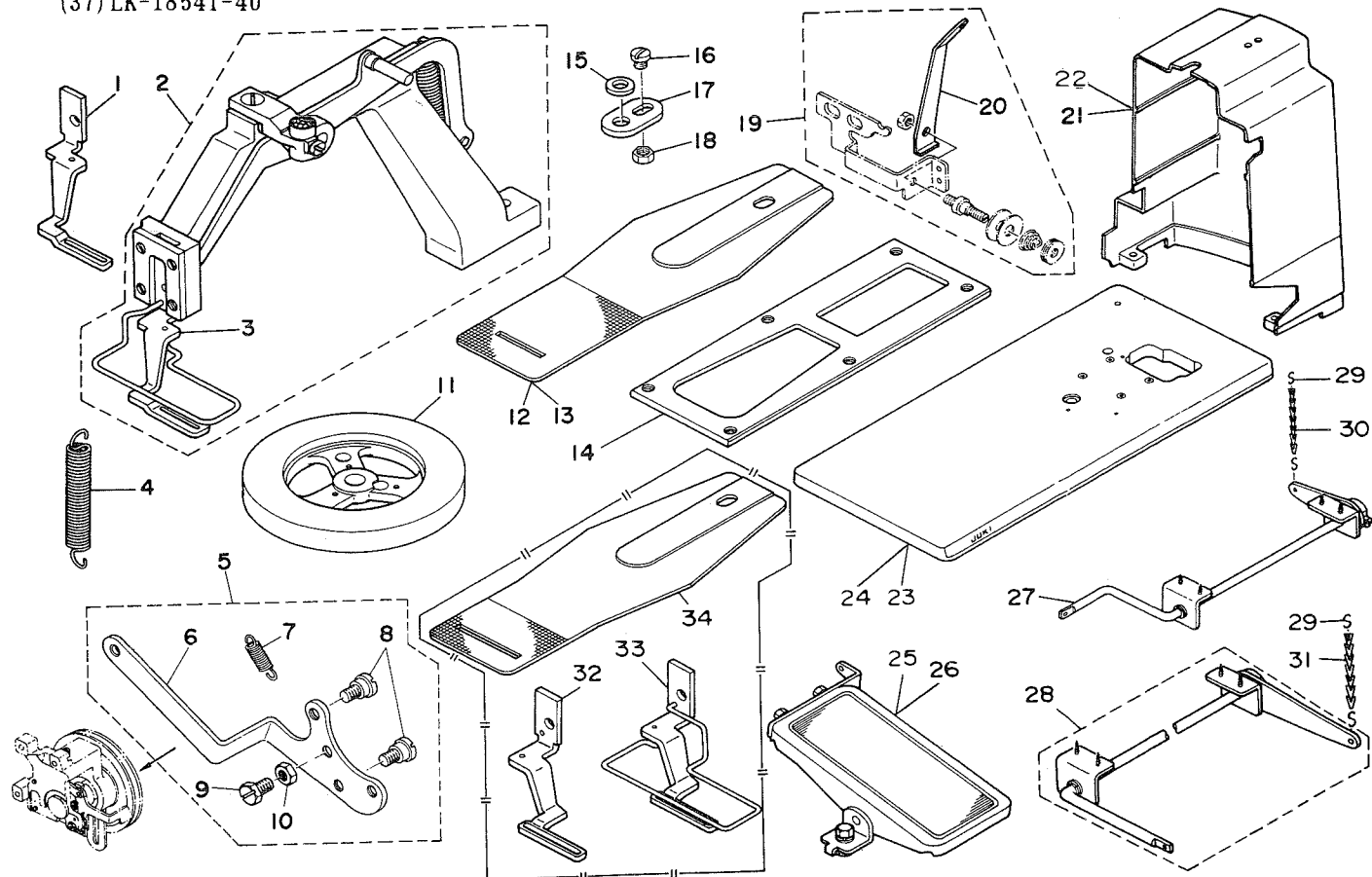
この部品はLK-1850-Tと同じです

この部品は脚卓付きの場合使用します

この部品はLK-1854T-10と同じです

厚物用(特注部品)

7-ハンワイト用



(37) LK-1854T-40

REF.NO.	NOTE	PART NO.	DESCRIPTION	ヒンメイ	AMT.
1		135-45611	CLOTH PRESSER FOOT	ヌノオサエシ	1
2		135-51569	CLOTH FEED BASE (ASM.)	ヌノオクリタイ (クミ)	1
3	#01	135-45660	WORK CLAMP FOOT ASM.	ヌノオサエシ クミ	(1)
4		135-47500	STOP-MOTION SPRING	シヤタツ ヒツパ ^o リハ ^o ネ	1
5	#03	135-26058	LIFTING LEVER ASM. T	オサエアカ ^o レハ ^o クミ	1
6	#03	135-26009	LIFTING LEVER. T	オサエアカ ^o レハ ^o	(1)
7	#03	135-25803	LEVER SPRING. T	オサエアカ ^o レハ ^o -カシハ ^o ネ	(1)
8	#03	SD-0720331-SP	HINGE SCREW D= 7.24 H= 3.3	タ ^o ツネシ D=7.24 H=3.3	(2)
9	#03	SS-9150730-SP	SCREW 15/64-28 L=7	ロツカクホル 15/64-28 L=7	(1)
10	#03	NS-6150350-SP	NUT 15/64-28	ロツカクナツ 15/64-28	(1)
11		135-46908	FEED CAM	ヌノオクリカム (1854-40)	1
12		135-45801	FEED PLATE	ヌノオサエシタイ	1
13	#04	135-45504	FEED PLATE	ヌノオサエシタイ	1
14		135-47302	FEED PLATE	ヌノオクリオサエタイ	1
15		WP-0612066-SP	WASHER 6.1X11X2	ヒラサ ^o カ ^o ネ 6.1X11X2	1
16		SS-6090510-SP	SCREW 9/64-40 L=5	ヒラネシ 9/64-40 L=5	1
17		135-47807	FEED STOP WASHER	オクリストッパ ^o サ ^o カ ^o ネ	1
18		NS-6090310-SP	NUT 9/64-40	ロツカクナツ 9/64-40	1
19	#06	135-44853	THREAD GUIDE ASM.	イトマキイトアンナイ クミ	1
20	#06	135-44804	THREAD GUIDE	イトマキイトアンナイ (ハ ^o ント ^o カン ^o ソ)	(1)
21	#03	135-46809	BELT COVER	ハ ^o ルトカハ ^o	1
22	#07	135-05904	BELT COVER	Pヨウハ ^o ルトカハ ^o	1
23	#06	135-45207	TABLE (FOR BELT LOOP)	テ ^o フ ^o ル (ハ ^o ント ^o ル ^o フ ^o)	1
24	#07	135-09401	TABLE (FOR BELT LOOP)	ハ ^o ント ^o ル ^o フ ^o テ ^o フ ^o ル	1
25	#07	B8151-771-0A0	PEDAL ASM.	Zキヤクヨ ^o ハ ^o タル クミ	1
26	#07	138-17754	Z-STAND PEDAL ASM.	Zキヤクヨウ ハ ^o タル (ケツコウ)	1
27	#06	135-44952	PEDAL LEVER	ハ ^o タルレハ ^o クミ	1
28	#06	135-47658	PEDAL SHAFT ASM.	ハ ^o タルシ ^o ク クミ	1
29	#06	B8133-019-000	S SHAPED HOOK	Sカ ^o タ カナク	8
30	#06	D8103-284-K00	CHAIN (0.3M)	クサリ (0.3M)	1
31	#06	D8103-984-K00	CHAIN	クサリ	2
32	#02	135-47112	CLOTH PRESSER FOOT	ヌノオサエシ	1
33	#02	135-47161	WORK CLAMP FOOT ASM.	ヌノオサエシ クミ	1
34	#05	135-47005	FEED PLATE	ヌノオサエシタイ	1

Note (注記) #01 --- Standard part

#02 --- Special order part

#03 --- The parts are the same as those for LK 1850 T

#04 --- For heavy weight material (Special order)

#05 --- This part is used for a machine with table

#06 --- The parts are the same as those for LK 1854T 10

#07 --- For Urban White

* All parts other than the above are same as those used in LK-1850 standard model.

上記以外の部品は、LK-1850標準機種と同じです。

輸出標準

特別注文部品

この部品はLK 1850 Tと同じです

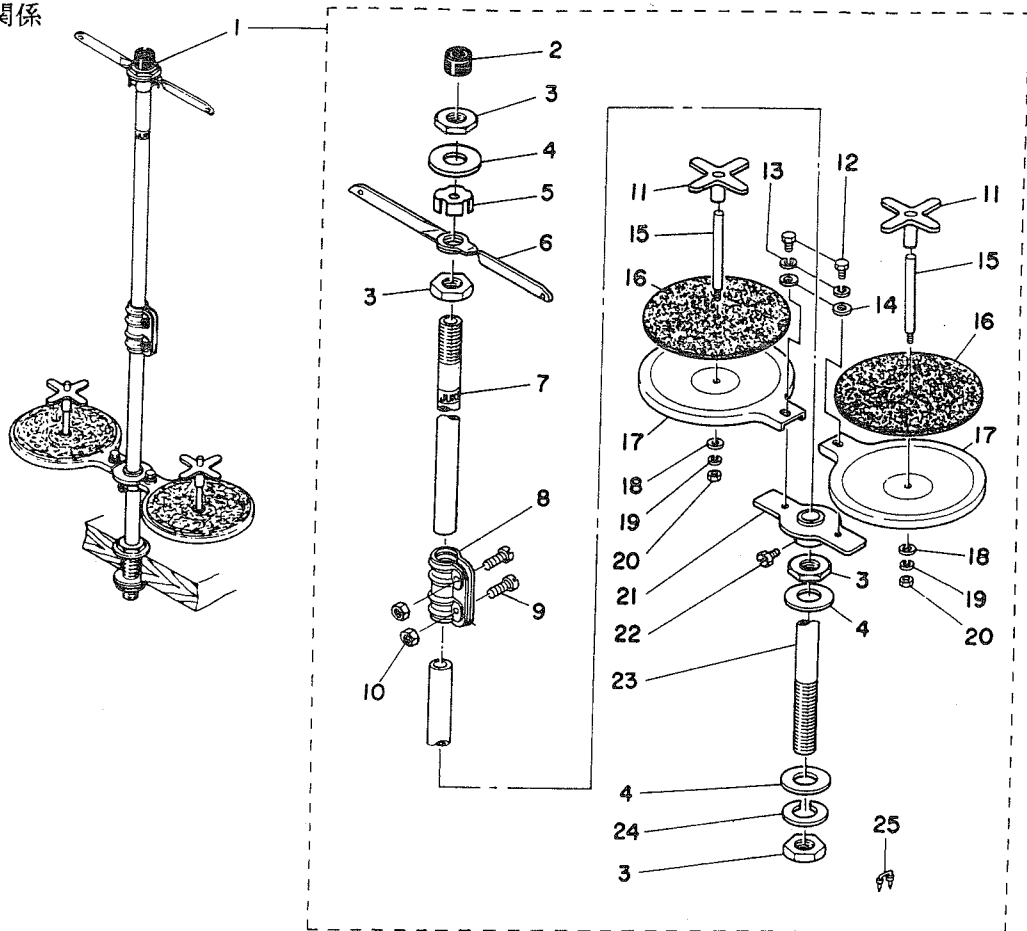
専用 (特注部品)

この部品は脚車付きの場合使用します

この部品はLK-1854T 10と同じです

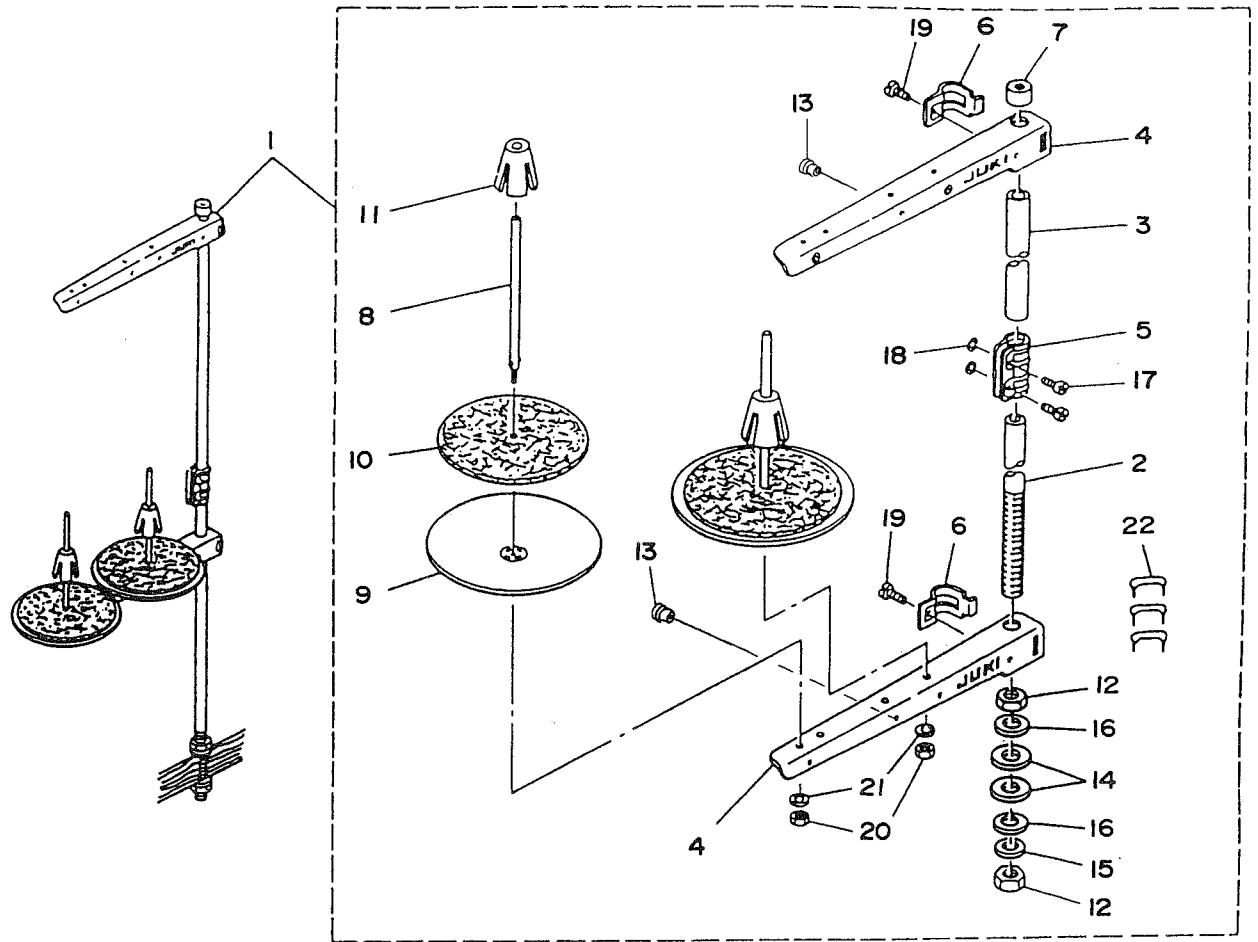
7-パンホワイト用

14. THREAD STAND COMPONENTS
糸立装置関係



REF.NO.	NOTE	PART NO.	DESCRIPTION	ヒンメイ	AHT.
1		D3301-555-BA0	THREAD STAND ASM.	イトタテソーチ クミ	1
2		B3311-704-000	SPOOL REST ROD RUBBER CAP	イトタテホ- ホココゴム	(1)
3		B3317-704-000	NUT C15	イトタテホ- トメナツト	(4)
4		WP-1702600-S0	WASHER 17X30X2.6	ヒラサ ^カ カ ^ネ 17X30X2.6	(3)
5		D3306-555-B00	THREAD GUIDE STOPPER PLATE	イトタテイトアンナイ トメイタ	(1)
6		B3307-704-000	THREAD GUIDE A	イトタテ イトアンナイ A	(2)
7		B3313-704-0A0	SPOOL REST ROD ASM., UPPER	イトタテホ- ウエ クミ	(1)
8		B3305-704-000-A	SPOOL REST ROD JOINT	イトタテホ- ツキ ^テ	(1)
9		SM-6041410-SC	SCREW M4X0.7 L=14	ヒラコネシ ^シ M4X0.7 L=14	(2)
10		NM-6040000-SN	NUT M4	ロツカクナツト M4X0.7 1シユ	(2)
11		B3312-012-000	SPOOL RETAINER	イトマキ フレト ^メ	(2)
12		SM-9050813-SE	SCREW M5X0.8 L=8	ロツカクホ ^{ルト} M5X0.8 L=8	(2)
13		WS-0521010-KN	SPRING WASHER 5.2X8.2X1	ハ ^ネ サ ^カ カ ^ネ 5.2X8.2X1	(2)
14		WP-0520656-SA	WASHER 5.2X9.5X0.6	ヒラサ ^カ カ ^ネ 5.2X9.5X0.6	(2)
15		B3305-012-000	SPOOL PIN	イトマキ ウケホ ^テ	(2)
16		B3311-012-000	SPOOL REST CUSHION	イトマキウケサ ^ク	(2)
17		B3303-704-000	SPOOL REST	イトタテ ウケイタ	(2)
18		WP-0560860-SE	WASHER 5.6X12X0.8	ヒラサ ^カ カ ^ネ 5.6X12X0.8	(2)
19		WS-0521010-KN	SPRING WASHER 5.2X8.2X1	ハ ^ネ サ ^カ カ ^ネ 5.2X8.2X1	(2)
20		NS-6123881-SE	NUT 3/16-28	ロツカクナツト 3/16-28	(2)
21		D3302-555-B00	BRACKET	イトタテ ウケタ ^イ	(1)
22		SM-9061080-SE	SCREW M6 L=10	ロツカクホ ^{ルト} M6 L=10	(1)
23		B3301-704-000-A	SPOOL REST ROD, LOWER	イトタテホ- シタ	(1)
24		WS-1643202-KN	SPRING WASHER 16.4X26.6X3.2	ハ ^ネ サ ^カ カ ^ネ 16.4X26.6X3.2	(1)
25		MAO-11532000	STAPLE	コート ^テ ステツツ ^{フル}	(3)

15. THREAD STAND COMPONENTS (For Urban White)
 糸立装置関係 (ア-パンホワイト 用)



REF.NO.	NOTE	PART NO.	DESCRIPTION	ヒ ン メ イ	AMT.
1		111-83654	THREAD STAND ASM.	イトタテソウチ (クミ)	1
2		111-83605	SPOOL REST ROD, LOWER	イトタテホウ (シタ)	(1)
3		111-83704	SPOOL REST ROD, UPPER	イトタテホウ (ウエ)	(1)
4		111-83803	SPOOL REST ARM	イトタテウテ B	(2)
5		111-84207	SPOOL REST ROD JOINT	イトタテホウ ツナキテ	(1)
6		111-84306	THRED GUIDE ARM JOINT	イトタテ ウテ シメカナケ	(2)
7		111-84108	SPOOL REST ROD RUBBER CAP	イトタテホウ ホコゴム	(1)
8		B3320-704-L00-A	SPOOL PIN	イトマキウケホウ	(2)
9		111-83902	SPOOL REST	イトマキ ウケサラ	(2)
10		B3311-012-000	SPOOL REST CUSHION	イトマキウケサ	(2)
11		111-84009	SPOOL RETAINER	イトマキ フレツメ	(2)
12		B3317-704-000	NUT C15	イトタテホ - トメナツト	(2)
13		B3319-704-L00	THREAD GUIDE	イトミチ	(2)
14		D3310-555-D00	RUBBER WASHER	イトタテホ - ホ - シンゴム	(2)
15		WS-1643202-KR	SPRING WASHER	ハネサカネ 16.4X26.6X3.2	(1)
16		WP-1702600-S0	WASHER 17X30X2.6	ヒラサカネ 17X30X2.6	(2)
17		SM-4051405-SE	SCREW M5X0.8 L=14	ナハコネシ M5X0.8 L=14	(2)
18		NM-6050001-SE	NUT M5X0.8	ロツカクナツト M5X0.8 1シュ	(2)
19		SM-6061610-SC	SCREW M6 L=16	ヒラコネシ M6 L=15	(2)
20		NM-6050001-SE	NUT M5X0.8	ロツカクナツト M5X0.8 1シュ	(2)
21		WS-0510002-KN	SPRING WASHER	ハネサカネ 5.1X9.2X1.3	(2)
22		MA0-11532000	CORD STAPLE	コート ステツプル	(3)

* All parts other than the above are same as those used in LK-1850 standard model.
 上記以外の部品は、LK-1850 標準機種と同じです。

NUMERICAL INDEX OF PARTS

索引

Part No. 品番	Page Ref. 頁 No.	Part No. 品番	Page Ref. 頁 No.	Part No. 品番	Page Ref. 頁 No.	Part No. 品番	Page Ref. 頁 No.
D2302-L4B-BA0	48 11	D8103-984-K00	53 31	NS-6110530-SP	26 15	SB-1200003-00	16 40
D2426-MHC-K00	44 18	D8113-555-B00	22 68	NS-6110530-SP	42 15	SB-1350002-00	4 35
D2426-MHC-K00	46 18	D8113-555-B00	24 26	NS-6120310-SP	14 12	SB-3120001-00	16 42
D2426-MHC-K00	46 28	D8113-555-B00	34 44	NS-6120480-SP	26 36	SD-0500091-TP	6 69
D2426-MHC-K00	48 15	D8114-555-BOE	22 69	NS-6120480-SP	42 36	SD-0530221-SP	8 30
D2426-282-C00	27 14	D8114-555-BOE	34 40	NS-6123881-SE	54 20	SD-0530221-SP	8 45
D2426-282-C00	27 29	D8203-555-R00	22 4	NS-6150310-SP	2 39	SD-0530221-SP	12 40
D2426-282-C00	40 8	D8204-555-D00	24 4	NS-6150310-SP	6 32	SD-0550271-TP	26 34
D2426-282-C00	40 17			NS-6150310-SP	6 44	SD-0550271-TP	42 34
D2426-282-C00	43 31	GPF-060600A0	24 22	NS-6150310-SP	8 24	SD-0600401-SD	2 69
D2502-232-D00	26 20	GPF-06080000	24 23	NS-6150310-SP	8 34	SD-0640211-SP	8 56
D2502-232-D00	42 20			NS-6150310-SP	14 24	SD-0640241-SP	26 65
D2504-282-ABO-A	26 19	MAO-11532000	54 25	NS-6150310-SP	16 56	SD-0640241-SP	28 17
D2504-282-ABO-A	42 19	MAO-11532000	56 22	NS-6150310-SP	18 40	SD-0640241-SP	42 65
D2507-232-D00	26 44	MAT-80116S00	16 16	NS-6150310-SP	18 48	SD-0640321-SP	16 9
D2507-232-D00	42 44	MC-2005007-50	27 16	NS-6150310-SP	18 58	SD-0640321-SP	26 63
D2509-232-D00	26 16	MC-2005007-50	40 19	NS-6150310-SP	22 14	SD-0640321-SP	28 15
D2509-232-D00	42 16	MC-2005007-50	43 33	NS-6150310-SP	26 45	SD-0640321-SP	42 63
D2511-232-D00	26 18	MC-2005010-00	6 19	NS-6150310-SP	42 45	SD-0640324-TP	34 8
D2511-232-D00	42 18	MC-3515016-00	43 5	NS-6150350-SP	48 25	SD-0640391-TP	8 42
D2512-232-D00	26 17	MC-3515016-00	44 5	NS-6150350-SP	50 41	SD-0640471-SP	2 4
D2512-232-D00	42 17	MC-3515016-00	45 5	NS-6150350-SP	51 16	SD-0640801-TP	18 51
D2513-232-DA0	26 14	MC-3515016-00	45 27	NS-6150350-SP	52 16	SD-0640801-TP	34 13
D2513-232-DA0	42 14	MC-3515016-00	46 5	NS-6150350-SP	53 10	SD-0640801-TP	34 16
D2515-232-D00	26 27	MC-3515016-00	46 27	NS-6150430-SP	18 7	SD-0650305-TP	14 3
D2515-232-D00	42 27	MC-3515016-00	47 5	NS-6150430-SP	18 8	SD-0651301-TH	14 14
D2516-232-DA0	26 23	MC-3515016-00	48 5	NS-6150430-SP	18 29	SD-0720193-SP	6 51
D2516-232-DA0	42 23	MDI-300B2300	43 4	NS-6150440-SP	18 39	SD-0720331-SP	8 39
D2519-232-D00	26 35	MDI-300B2300	44 4	NS-6150540-SP	12 33	SD-0720331-SP	16 18
D2519-232-D00	42 35	MDI-300B2300	45 4	NS-6150540-SP	32 34	SD-0720331-SP	48 23
D2520-232-DA0	26 31	MDI-300B2300	45 26	NS-6150540-SP	32 55	SD-0720331-SP	50 39
D2520-232-DA0	42 31	MDI-300B2300	46 4	NS-6150540-SP	33 12	SD-0720331-SP	51 14
D2521-232-DA0	26 33	MDI-300B2300	46 26	NS-6150540-SP	36 25	SD-0720331-SP	52 14
D2521-232-DA0	42 33	MDI-300B2300	47 4	NS-6150540-SP	37 13	SD-0720331-SP	53 8
D2527-232-D00	26 25	MDI-300B2300	48 4	NS-6150540-SP	38 14	SD-0790402-TP	14 22
D2527-232-D00	42 25	MDP-500B1100	27 15	NS-6150540-SP	50 25	SD-0790601-SP	8 23
D2528-232-D00	26 24	MDP-500B1100	27 30	NS-6150540-SP	51 17	SD-0790802-TP	14 36
D2528-232-D00	42 24	MDP-500B1100	40 18	NS-6150540-SP	52 19	SD-0791271-SP	28 4
D2529-232-D00	26 12	MDP-500B1100	43 32	NS-6200710-SM	22 22	SD-0791503-SP	6 31
D2529-232-D00	42 12	MDP-500B1400	6 17	NS-6360810-SP	10 51	SD-0800341-SP	2 56
D2530-232-B00	40 13	MDP-500B1600	6 18	NS-6620310-SP	2 76	SD-0800402-TP	18 12
D2545-232-DOA	26 13	MDP-500B2104	29 1	NS-6660430-SP	10 25	SD-0800402-TP	18 56
D2545-232-DOA	42 13	MTJ-MS000000	22 8	NS-6660430-SP	12 42	SD-0800681-SP	2 83
D2548-232-D00	26 43	MTJ-VM004600	22 36	NS-6660511-SP	10 48	SD-0801021-TP	10 23
D2548-232-D00	42 43	MTJ-VM004700	22 35	NS-6680320-SP	18 11	SD-0900701-TP	26 59
D3112-L4B-B00	29 13	MTJ-VM004800	22 34	NS-6700320-SP	12 37	SD-0900701-TP	28 11
D3112-L4B-B00	43 14	MTJ-VM004900	22 33			SD-0900701-TP	42 59
D3112-L4B-B00	44 14	MTJ-VM005000	22 32	PD-0201000-0B	26 56	SD-0901101-SP	14 30
D3112-L4B-B00	45 16			PD-0201000-0B	28 7	SD-0901201-TP	8 36
D3112-L4B-B00	45 34	NM-6040000-SM	54 10	PD-0201000-0B	42 56	SD-1000401-SP	8 20
D3112-L4B-B00	46 16	NM-6050001-SE	56 18	PS-0250162-KH	10 35	SD-1201501-SP	16 60
D3112-L4B-B00	46 34	NM-6050001-SE	56 20	PS-0800202-KH	2 43	SD-1201501-SP	26 53
D3112-L4B-B00	47 13	NM-6060001-SE	22 16	PT-0402200-SH	16 23	SD-1201501-SP	42 53
D3112-L4B-B00	48 13	NM-6080721-SE	22 54			SD-1204315-SE	22 46
D3301-555-BA0	54 1	NM-6080721-SE	22 66	RC-0470611-KP	8 49	SK-3311600-SC	22 3
D3302-555-B00	54 21	NM-6080721-SE	24 33	RC-0470611-KP	18 4	SK-3311600-SE	22 10
D3306-555-B00	54 5	NM-6080721-SE	34 39	RC-0740811-KP	8 38	SK-3482500-SC	22 6
D3310-555-D00	56 14	NM-6120003-SE	22 57	RC-0740816-K0	14 34	SK-3482500-SC	22 81
D8103-284-K00	32 45	NM-6120003-SE	24 18	RC-1021011-KP	14 10	SK-3483200-SC	50 57
D8103-284-K00	32 62	NS-6090310-SP	2 23	RC-1831018-K0	34 18	SK-3483200-SE	32 42
D8103-284-K00	33 19	NS-6090310-SP	2 25	RC-1850001-KP	16 39	SK-3483200-SE	36 33
D8103-284-K00	33 40	NS-6090310-SP	26 70	RC-3221517-KP	4 38	SK-3483200-SE	36 53
D8103-284-K00	36 27	NS-6090310-SP	33 28	RC-6622018-KP	4 40	SK-3483200-SE	50 33
D8103-284-K00	37 23	NS-6090310-SP	39 17	RE-0200000-K0	16 27	SK-3514000-SC	22 40
D8103-284-K00	38 28	NS-6090310-SP	42 70	RE-0400000-K0	18 65	SL-9082091-SE	24 20
D8103-284-K00	39 29	NS-6090310-SP	44 28	RE-0600000-K0	2 46	SM-4051405-SE	56 17
D8103-284-K00	51 27	NS-6090310-SP	53 18	RE-0700000-K0	12 2	SM-6041410-SC	54 9
D8103-284-K00	52 33	NS-6110310-SP	6 24	RE-0700000-K0	26 21	SM-6061610-SC	56 19
D8103-284-K00	53 30	NS-6110310-SP	6 46	RE-0700000-K0	42 21	SM-9050813-SE	54 12
D8103-984-K00	36 56	NS-6110310-SP	16 25	RE-0900000-K0	32 40	SM-9061080-SE	54 22
D8103-984-K00	37 28	NS-6110310-SP	32 24	RE-0900000-K0	36 31	SM-9061203-SE	22 77
D8103-984-K00	38 29	NS-6110310-SP	34 10	RE-0900000-K0	36 51	SM-9061203-SE	24 27
D8103-984-K00	39 30	NS-6110350-SP	18 54	RE-0900000-K0	50 31	SM-9061203-SE	34 32
D8103-984-K00	50 60	NS-6110350-SP	34 5	RE-0900000-K0	50 55	SM-9063213-CN	22 19
D8103-984-K00	51 32	NS-6110420-SP	14 39			SM-9082023-SE	22 42
D8103-984-K00	52 34	NS-6110530-SP	6 50	SB-1090002-00	34 19	SM-9082023-SE	22 50

NUMERICAL INDEX OF PARTS

索引

Part No. 品番	Page Ref. 頁 No.	Part No. 品番	Page Ref. 頁 No.	Part No. 品番	Page Ref. 頁 No.	Part No. 品番	Page Ref. 頁 No.
SM-9082023-SF	22 63	SS-6151220-SP	2 29	SS-7111410-TP	30 2	SS-9152130-CP	16 50
SM-9082023-SF	22 71	SS-6151220-SP	10 13	SS-7111410-TP	32 58	SS-9156830-SP	22 7
SM-9082023-SE	24 30	SS-6151220-SP	12 31	SS-7111410-TP	33 3	SS-9661230-CP	4 3
SM-9082023-SE	34 36	SS-6151220-SP	12 52	SS-7111410-TP	37 3		
SS-1060210-TP	6 56	SS-6151220-SP	12 59	SS-7111410-TP	38 3	TA-0550604-R0	12 49
SS-1110640-TP	4 31	SS-6151412-TP	4 2	SS-7111410-TP	40 21	TA-0750704-R0	20 21
SS-1110640-TP	4 42	SS-6151412-TP	18 35	SS-7111410-TP	42 2	TA-1050504-R0	2 32
SS-1110640-TP	6 53	SS-6151412-TP	18 61	SS-7111410-TP	43 8	TA-1050504-R0	20 2
SS-1110640-TP	26 32	SS-6151440-SP	14 7	SS-7111410-TP	43 27	TA-1250406-R0	20 5
SS-1110640-TP	42 32	SS-6151440-SP	18 31	SS-7111410-TP	44 8	TA-1250406-R0	20 8
SS-1110821-TP	2 31	SS-6151440-SP	18 59	SS-7111410-TP	45 11	TA-1450404-R0	20 31
SS-1110821-TP	12 51	SS-6151712-TP	8 26	SS-7111410-TP	46 11	TA-2100904-R0	20 1
SS-2060510-SP	6 15	SS-6151712-TP	8 28	SS-7111410-TP	51 3		
SS-2090710-TP	4 53	SS-6151712-TP	8 44	SS-7111410-TP	52 3	WP-0450801-SD	2 68
SS-2090820-TP	2 16	SS-6151712-TP	26 52	SS-7120910-SP	32 4	WP-0450846-SP	6 65
SS-2110920-TP	4 30	SS-6151712-TP	28 6	SS-7120910-SP	36 5	WP-0480856-SP	14 41
SS-2110920-TP	12 9	SS-6151712-TP	42 52	SS-7151120-SP	2 47	WP-0480856-SP	18 2
SS-2110920-TP	16 7	SS-6151780-SP	2 80	SS-7151120-SP	6 9	WP-0480856-SP	18 53
SS-2110930-SP	12 20	SS-6151780-SP	10 45	SS-7151210-SP	18 16	WP-0501016-SD	26 39
SS-2110930-SP	32 32	SS-6152212-SP	12 12	SS-7151210-SP	2 58	WP-0501016-SD	42 39
SS-2110930-SP	32 56	SS-6660710-TP	10 47	SS-7151210-SP	32 11	WP-0520656-SA	54 14
SS-2110930-SP	33 10	SS-6661110-SP	4 13	SS-7151210-SP	36 11	WP-0560860-SE	54 18
SS-2110930-SP	36 23	SS-6661110-SP	10 41	SS-7151210-SP	50 11	WP-0612056-SD	16 57
SS-2110930-SP	37 15	SS-6661110-SP	32 43	SS-7151220-SP	2 8	WP-0612056-SD	18 32
SS-2110930-SP	38 16	SS-6661110-SP	36 34	SS-7151330-SP	18 34	WP-0612056-SD	18 38
SS-2110930-SP	50 5	SS-6661110-SP	36 54	SS-7701010-SP	12 32	WP-0612056-SD	22 12
SS-2110930-SP	50 23	SS-6661110-SP	50 34	SS-7740740-SP	2 61	WP-0612056-SE	22 18
SS-2110930-SP	51 19	SS-6661110-SP	50 58	SS-8080310-TP	12 18	WP-0612066-SP	26 71
SS-2110930-SP	52 21	SS-6681712-TP	4 4	SS-8090610-SP	8 5	WP-0612066-SP	33 25
SS-3090610-SP	2 28	SS-6681720-TP	18 10	SS-8110510-SP	16 31	WP-0612066-SP	39 14
SS-3151012-TR	12 24	SS-6741512-TP	4 22	SS-8110520-TP	10 17	WP-0612066-SP	42 71
SS-4090515-SP	20 17	SS-6741512-TP	14 29	SS-8110520-TP	10 27	WP-0612066-SP	44 25
SS-4090715-SP	2 19	SS-6742012-TP	4 23	SS-8110520-TP	10 29	WP-0612066-SP	53 15
SS-4110515-SP	2 36	SS-6742012-TP	10 42	SS-8150510-TP	12 16	WP-0612516-SD	26 11
SS-4110515-SP	18 25	SS-7080510-TP	43 3	SS-8150822-TP	2 41	WP-0612516-SD	26 47
SS-4110515-SP	20 34	SS-7080510-TP	44 3	SS-8150822-TP	10 31	WP-0612516-SD	42 11
SS-4110515-SP	20 40	SS-7080510-TP	45 3	SS-8150822-TP	16 48	WP-0612516-SD	42 47
SS-4110715-SP	20 19	SS-7080510-TP	45 25	SS-8150822-TP	22 30	WP-0621016-SD	12 13
SS-4110815-SP	2 13	SS-7080510-TP	46 3	SS-8150822-TP	32 9	WP-0621016-SD	16 51
SS-4110815-SP	8 55	SS-7080510-TP	46 25	SS-8150822-TP	32 20	WP-0621016-SD	16 54
SS-4110915-SP	6 52	SS-7080510-TP	47 3	SS-8150822-TP	34 26	WP-0621016-SD	18 30
SS-4111015-SP	2 3	SS-7080510-TP	48 3	SS-8150822-TP	36 9	WP-0621016-SD	20 32
SS-4150715-SP	2 38	SS-7090410-SP	6 59	SS-8150822-TP	36 20	WP-0621016-SD	22 13
SS-4150915-SP	6 22	SS-7090610-SP	26 57	SS-8150822-TP	50 9	WP-0621016-SD	22 79
SS-4150915-SP	18 62	SS-7090610-SP	28 9	SS-8150822-TP	50 20	WP-0650876-SD	2 71
SS-4150915-SP	40 15	SS-7090610-SP	42 57	SS-8151230-SP	4 21	WP-0650876-SD	12 43
SS-5680740-SP	18 42	SS-7090620-TP	8 33	SS-8151780-SP	18 28	WP-0651001-SC	12 25
SS-6060410-TP	10 12	SS-7110510-SP	6 34	SS-8153010-SR	16 14	WP-0651056-SD	6 33
SS-6080340-SP	6 20	SS-7110510-SP	6 39	SS-8660610-TP	4 5	WP-0651056-SH	26 54
SS-6090440-SP	2 48	SS-7110710-SP	2 67	SS-8660612-TP	4 45	WP-0651056-SH	40 14
SS-6090440-SP	20 46	SS-7110710-SP	2 77	SS-8661012-TP	4 19	WP-0651056-SH	42 54
SS-6090510-SP	26 69	SS-7110740-TP	2 74	SS-8661112-TP	4 47	WP-0671016-SE	22 75
SS-6090510-SP	33 26	SS-7110740-TP	6 66	SS-8661212-TP	4 20	WP-0671016-SE	24 28
SS-6090510-SP	39 15	SS-7110740-TP	12 1	SS-8681950-SP	14 15	WP-0671016-SE	34 34
SS-6090510-SP	42 69	SS-7110740-TP	32 14	SS-9110460-CP	26 38	WP-0702026-SP	12 34
SS-6090510-SP	44 27	SS-7110740-TP	36 14	SS-9110460-CP	26 40	WP-0704516-SP	12 53
SS-6090510-SP	53 16	SS-7110740-TP	50 14	SS-9110460-CP	42 38	WP-0751576-SD	18 20
SS-6090670-TP	6 12	SS-7110840-SP	2 22	SS-9110460-CP	42 40	WP-0850002-SC	22 20
SS-6092120-SP	20 13	SS-7110840-SP	6 41	SS-9110543-CP	20 42	WP-0871602-SE	22 44
SS-6110420-TP	12 27	SS-7110840-SP	26 8	SS-9110920-CP	26 22	WP-0871602-SE	22 52
SS-6110430-TP	6 64	SS-7110840-SP	26 28	SS-9110920-CP	42 22	WP-0871602-SE	22 61
SS-6110480-SP	10 15	SS-7110840-SP	42 8	SS-9150710-TP	26 49	WP-0871602-SE	22 65
SS-6110710-TP	16 19	SS-7110840-SP	42 28	SS-9150710-TP	42 49	WP-0871602-SE	24 31
SS-6110810-TP	16 46	SS-7110910-TP	14 40	SS-9150730-SP	48 24	WP-0871602-SE	34 38
SS-6110810-TP	34 24	SS-7110910-TP	16 8	SS-9150730-SP	50 40	WP-0952616-SD	10 9
SS-6111140-SP	10 39	SS-7111110-TP	10 22	SS-9150730-SP	51 15	WP-0982616-SP	14 28
SS-6111140-SP	20 33	SS-7111120-SP	26 5	SS-9150730-SP	52 15	WP-1021016-SD	32 39
SS-6120940-SP	32 16	SS-7111120-SP	28 2	SS-9150730-SP	53 9	WP-1021016-SD	36 30
SS-6120940-SP	36 16	SS-7111120-SP	42 5	SS-9151120-CP	16 21	WP-1021016-SD	36 50
SS-6120940-SP	50 16	SS-7111120-TP	4 51	SS-9151120-CP	26 10	WP-1021016-SD	50 30
SS-6121030-SP	34 21	SS-7111410-TP	4 11	SS-9151120-CP	26 46	WP-1021016-SD	50 54
SS-6121212-TP	10 6	SS-7111410-TP	26 2	SS-9151120-CP	42 10	WP-1052000-SC	2 45
SS-6121212-TP	16 35	SS-7111410-TP	27 2	SS-9151120-CP	42 46	WP-1252210-SC	22 48
SS-6121212-TP	18 3	SS-7111410-TP	27 10	SS-9151210-TP	34 15	WP-1302501-SE	24 15
SS-6150760-SN	16 55	SS-7111410-TP	27 21	SS-9151440-CP	12 47	WP-1702600-S0	54 4
SS-6151142-TP	12 56	SS-7111410-TP	29 5	SS-9151740-CP	8 2	WP-1702600-S0	56 16

NUMERICAL INDEX OF PARTS

索引

Part No. 品番	Page Ref. 頁 No.	Part No. 品番	Page Ref. 頁 No.	Part No. 品番	Page Ref. 頁 No.	Part No. 品番	Page Ref. 頁 No.
WS-0451040-KP	4 50	135-03909	4 33	135-10854	52 2	135-18709	12 23
WS-0510002-KN	56 21	135-04006	4 32	135-10862	26 1	135-18808	12 21
WS-0521010-KN	22 80	135-04105	4 39	135-10862	27 1	135-18907	12 8
WS-0521010-KN	54 13	135-04204	4 34	135-10862	27 9	135-19004	29 2
WS-0521010-KN	54 19	135-04303	4 37	135-10862	27 20	135-19004	43 6
WS-0621210-KR	22 17	135-04451	4 41	135-10862	29 4	135-19004	44 6
WS-0621210-KR	22 76	135-04501	4 44	135-10862	30 1	135-19004	44 24
WS-0621210-KR	24 29	135-04600	4 46	135-10862	32 57	135-19004	45 6
WS-0621210-KR	34 33	135-04709	4 48	135-10862	33 2	135-19004	45 29
WS-0641560-KR	18 33	135-04808	4 49	135-10862	37 2	135-19004	46 6
WS-0861410-KR	22 43	135-04907	4 36	135-10862	38 2	135-19004	46 29
WS-0861410-KR	22 51	135-05003	4 52	135-10953	26 3	135-19004	47 6
WS-0861410-KR	22 62	135-05102	4 56	135-10953	27 8	135-19004	48 6
WS-0861410-KR	22 70	135-05201	4 55	135-10953	27 19	135-20101	18 37
WS-0861410-KR	24 32	135-05706	2 7	135-10953	27 22	135-20200	18 46
WS-0861410-KR	34 37	135-05805	2 15	135-10953	29 7	135-20309	18 27
WS-0902010-KN	22 21	135-05904	34 46	135-10953	30 3	135-20408	18 44
WS-1253010-KN	22 47	135-05904	36 45	135-10953	32 59	135-20507	18 43
WS-1253010-KN	24 16	135-05904	37 21	135-10953	33 1	135-20606	18 41
WS-1643202-KN	54 24	135-05904	38 24	135-10953	37 1	135-20705	18 36
WS-1643202-KR	56 15	135-05904	39 21	135-10953	38 1	135-20804	18 45
WZ-0641510-KP	2 5	135-05904	48 30	135-10953	43 11	135-20903	18 64
		135-05904	50 49	135-10953	43 25	135-21000	16 15
111-55108	24 3	135-05904	51 25	135-10953	44 11	135-21000	18 63
111-55207	24 2	135-05904	52 29	135-10953	51 1	135-21158	18 60
111-57559	24 6	135-05904	53 22	135-10953	52 1	135-21208	18 50
111-57658	24 7	135-06100	8 22	135-11050	40 20	135-21307	18 49
111-57757	24 8	135-06258	8 25	135-11050	42 1	135-21307	34 12
111-57955	24 9	135-06308	8 29	135-11050	45 10	135-21406	18 57
111-58052	24 10	135-06456	8 43	135-11050	46 10	135-21505	18 9
111-58300	24 11	135-06506	8 21	135-11159	40 24	135-21604	18 13
111-58409	24 12	135-06605	8 37	135-11159	42 3	135-21760	18 14
111-58508	24 19	135-06704	8 40	135-11159	45 9	135-21901	18 15
111-58607	24 13	135-06852	8 35	135-11159	46 9	135-22008	18 1
111-59001	24 24	135-07009	14 21	135-13155	8 27	135-22107	18 6
111-83605	56 2	135-07058	14 20	135-13205	8 31	135-22206	18 5
111-83654	56 1	135-07157	14 23	135-13304	8 32	135-22305	18 47
111-83704	56 3	135-07405	14 25	135-14104	14 17	135-22503	32 21
111-83803	56 4	135-07504	14 26	135-14302	14 13	135-22503	32 65
111-83902	56 9	135-07801	2 44	135-14401	14 33	135-22503	33 21
111-84009	56 11	135-08056	24 5	135-14500	14 31	135-22503	33 41
111-84108	56 7	135-08155	10 21	135-14609	14 32	135-22909	18 52
111-84207	56 5	135-08205	10 30	135-14708	14 42	135-23105	16 26
111-84306	56 6	135-08403	10 18	135-14807	14 35	135-23170	16 1
135-00301	2 64	135-08551	10 36	135-14906	14 19	135-23188	16 2
135-00400	2 60	135-08700	10 40	135-15002	14 5	135-23204	16 49
135-00509	2 59	135-08809	10 53	135-15101	14 9	135-23204	34 25
135-00608	2 52	135-08908	10 38	135-15200	14 8	135-23311	16 22
135-00707	2 54	135-09153	10 20	135-15309	14 6	135-23410	16 41
135-00855	2 55	135-09401	32 31	135-15408	14 11	135-23519	16 43
135-01002	2 53	135-09401	32 54	135-15556	6 54	135-23600	16 44
135-01101	2 14	135-09401	33 14	135-15564	6 57	135-23808	16 33
135-01200	2 11	135-09401	33 34	135-15606	14 37	135-23915	16 38
135-01309	2 34	135-09401	36 47	135-16109	12 46	135-24004	16 37
135-01408	2 18	135-09401	37 17	135-16208	12 30	135-24103	16 36
135-01507	2 42	135-09401	38 20	135-16307	12 35	135-24269	16 32
135-01606	2 9	135-09401	39 23	135-16406	12 48	135-24350	16 28
135-01705	2 33	135-09401	50 51	135-16505	12 38	135-24400	16 29
135-01804	2 50	135-09401	51 21	135-16703	12 41	135-24509	16 24
135-01903	2 6	135-09401	52 25	135-16901	12 39	135-24608	16 3
135-02000	2 49	135-09401	53 24	135-17008	12 58	135-24707	16 6
135-02109	2 79	135-09500	8 46	135-17107	12 57	135-24806	16 10
135-02257	2 1	135-09609	8 52	135-17206	12 54	135-24905	16 12
135-02307	2 78	135-09708	8 47	135-17305	12 50	135-25001	16 11
135-02604	2 62	135-09807	8 51	135-17404	12 36	135-25100	16 4
135-02703	2 12	135-09955	8 48	135-17503	12 29	135-25100	16 5
135-02802	2 17	135-10151	10 49	135-17602	12 28	135-25308	16 45
135-02901	2 63	135-10201	10 44	135-17701	12 26	135-25308	34 23
135-03107	4 8	135-10367	4 10	135-17800	12 15	135-25407	16 47
135-03206	4 7	135-10458	10 43	135-17909	12 17	135-25605	16 17
135-03305	4 9	135-10607	10 52	135-18006	12 6	135-25704	16 20
135-03453	4 18	135-10706	10 50	135-18105	12 7	135-25803	48 22
135-03503	4 25	135-10854	43 7	135-18352	12 4	135-25803	50 38
135-03552	4 24	135-10854	43 26	135-18402	12 5	135-25803	51 13
135-03602	4 28	135-10854	44 7	135-18501	12 14	135-25803	52 13
135-03750	4 29	135-10854	51 2	135-18600	12 22	135-25803	53 7

NUMERICAL INDEX OF PARTS

索引

Part No. 品番	Page Ref. 頁 No.	Part No. 品番	Page Ref. 頁 No.	Part No. 品番	Page Ref. 頁 No.	Part No. 品番	Page Ref. 頁 No.
135-26009	48 21	135-39705	44 10	135-43509	33 11	135-44952	32 37
135-26009	50 37	135-39804	45 8	135-43509	36 24	135-44952	32 64
135-26009	51 12	135-39804	46 8	135-43509	37 14	135-44952	33 18
135-26009	52 12	135-40109	26 64	135-43509	38 15	135-44952	33 38
135-26009	53 6	135-40109	28 16	135-43509	50 24	135-44952	36 28
135-26058	48 20	135-40109	42 64	135-43509	51 18	135-44952	37 24
135-26058	50 36	135-40208	26 62	135-43509	52 20	135-44952	38 25
135-26058	51 11	135-40208	28 14	135-43608	32 47	135-44952	39 26
135-26058	52 11	135-40208	42 62	135-43608	32 52	135-44952	50 28
135-26058	53 5	135-40307	26 61	135-43608	36 37	135-44952	51 28
135-26108	6 47	135-40307	28 13	135-43608	37 12	135-44952	52 30
135-26157	6 30	135-40307	42 61	135-43608	50 42	135-44952	53 27
135-26207	6 38	135-40406	26 60	135-43608	51 10	135-45009	32 41
135-26306	6 43	135-40406	28 12	135-43715	32 6	135-45009	36 32
135-26405	6 37	135-40406	42 60	135-43715	36 6	135-45009	36 49
135-26504	6 42	135-40505	26 58	135-43715	50 6	135-45009	50 32
135-26603	6 49	135-40505	28 10	135-43764	32 2	135-45009	50 53
135-26702	6 45	135-40505	42 58	135-43764	32 48	135-45157	32 44
135-26801	6 25	135-40604	26 55	135-43764	36 2	135-45157	36 35
135-26801	32 23	135-40604	28 8	135-43764	37 5	135-45157	50 35
135-26850	6 23	135-40604	42 55	135-43764	50 2	135-45207	32 30
135-26900	6 40	135-40703	26 48	135-43764	51 5	135-45207	32 53
135-28500	20 29	135-40703	42 48	135-43806	32 10	135-45207	33 13
135-28609	18 24	135-40752	26 6	135-43806	36 10	135-45207	33 33
135-28658	18 23	135-40752	28 3	135-43806	50 10	135-45207	36 46
135-28708	20 25	135-40752	42 6	135-43905	32 15	135-45207	37 16
135-28807	20 37	135-40802	26 41	135-43905	36 15	135-45207	38 19
135-28906	20 43	135-40802	42 41	135-43905	50 15	135-45207	39 22
135-29003	20 38	135-40901	26 42	135-44051	32 19	135-45207	50 50
135-29102	20 28	135-40901	42 42	135-44051	36 19	135-45207	51 20
135-29201	20 27	135-41057	26 30	135-44051	50 19	135-45207	52 24
135-29607	20 45	135-41057	42 30	135-44416	32 1	135-45207	53 23
135-29706	20 39	135-41107	26 29	135-44416	32 66	135-45306	32 50
135-29805	20 16	135-41107	42 29	135-44416	36 1	135-45306	37 7
135-29904	20 23	135-41206	26 50	135-44416	37 4	135-45306	51 7
135-30001	20 15	135-41206	42 50	135-44416	50 1	135-45504	33 9
135-30100	20 22	135-41354	26 51	135-44416	51 4	135-45504	33 29
135-30209	20 20	135-41354	28 5	135-44465	32 3	135-45504	38 17
135-31108	22 23	135-41354	42 51	135-44465	32 49	135-45504	38 18
135-31207	22 24	135-41404	26 9	135-44465	36 3	135-45504	39 11
135-31306	22 25	135-41404	42 9	135-44465	37 6	135-45504	39 12
135-31405	22 26	135-41503	26 37	135-44465	50 3	135-45504	52 23
135-31504	22 27	135-41503	42 37	135-44465	51 6	135-45504	53 13
135-31603	22 28	135-41602	26 7	135-44614	32 5	135-45611	33 4
135-32106	16 53	135-41602	42 7	135-44614	36 4	135-45611	33 22
135-32254	16 52	135-41750	26 4	135-44614	50 4	135-45611	38 4
135-32262	16 59	135-41750	28 1	135-44705	32 17	135-45611	39 1
135-33104	12 19	135-41750	42 4	135-44705	36 17	135-45611	52 4
135-34102	22 1	135-41800	26 66	135-44705	50 17	135-45611	53 1
135-38301	26 67	135-41800	27 6	135-44804	32 25	135-45660	33 6
135-38301	27 7	135-41909	28 18	135-44804	32 61	135-45660	33 24
135-38301	27 18	135-41909	28 23	135-44804	33 8	135-45660	38 6
135-38301	27 24	135-42303	27 5	135-44804	33 31	135-45660	39 3
135-38301	29 6	135-42303	28 20	135-44804	36 22	135-45660	52 6
135-38301	30 5	135-42402	27 3	135-44804	37 19	135-45660	53 3
135-38301	32 51	135-42402	28 21	135-44804	38 22	135-45801	52 22
135-38301	33 17	135-42501	27 4	135-44804	39 19	135-45801	53 12
135-38301	37 8	135-42501	28 22	135-44804	50 22	135-45900	34 9
135-38301	38 8	135-42709	27 17	135-44804	51 23	135-45959	34 2
135-38301	51 8	135-42808	43 30	135-44804	52 27	135-45959	36 36
135-38301	52 9	135-42816	27 13	135-44804	53 20	135-45959	37 11
135-38400	40 23	135-42816	27 28	135-44853	32 22	135-45959	38 11
135-38400	42 67	135-42907	43 28	135-44853	32 60	135-45959	39 5
135-39002	43 24	135-42915	27 11	135-44853	33 7	135-45967	34 3
135-39200	27 31	135-42915	27 25	135-44853	33 30	135-46007	34 4
135-39200	28 19	135-43004	43 29	135-44853	36 21	135-46106	34 6
135-39200	28 24	135-43012	27 12	135-44853	37 18	135-46205	34 7
135-39200	32 36	135-43012	27 26	135-44853	38 21	135-46403	34 17
135-39200	36 41	135-43103	27 27	135-44853	39 18	135-46502	34 22
135-39200	40 7	135-43202	27 23	135-44853	50 21	135-46601	34 29
135-39200	50 45	135-43202	29 3	135-44853	51 22	135-46601	36 39
135-39606	45 31	135-43400	32 35	135-44853	52 26	135-46601	37 10
135-39606	46 31	135-43400	36 40	135-44853	53 19	135-46601	38 10
135-39606	47 10	135-43400	50 44	135-44903	32 38	135-46601	39 6
135-39606	48 10	135-43509	32 33	135-44903	36 29	135-46809	34 45
135-39705	43 10	135-43509	32 67	135-44903	50 29	135-46809	36 44

NUMERICAL INDEX OF PARTS

索引

Part No. 品番	Page Ref. 頁 No.	Part No. 品番	Page Ref. 頁 No.	Part No. 品番	Page Ref. 頁 No.	Part No. 品番	Page Ref. 頁 No.
135-46809	37 20	135-49209	40 5				
135-46809	38 23	135-49308	40 2				
135-46809	39 20	135-49407	40 3				
135-46809	48 29	135-49605	40 12				
135-46809	50 48	135-49704	40 16				
135-46809	51 24	135-49803	40 10				
135-46809	52 28	135-49902	40 11				
135-46809	53 21	135-50009	40 9				
135-46908	33 42	135-50207	40 22				
135-46908	39 10	135-50306	42 66				
135-46908	53 11	135-50504	43 23				
135-47005	33 37	135-50702	43 9				
135-47005	39 9	135-50702	44 9				
135-47005	53 34	135-50900	45 7				
135-47112	33 35	135-50900	46 7				
135-47112	39 7	135-51403	47 9				
135-47112	53 32	135-51403	48 9				
135-47161	33 36	135-51569	33 5				
135-47161	39 8	135-51569	33 23				
135-47161	53 33	135-51569	38 5				
135-47302	33 32	135-51569	39 2				
135-47302	39 13	135-51569	52 5				
135-47302	40 6	135-51569	53 2				
135-47302	53 14	135-53706	22 29				
135-47401	34 20	135-54100	33 15				
135-47500	34 1	135-54100	33 16				
135-47500	36 38	135-54100	38 7				
135-47500	37 9	135-54100	52 7				
135-47500	38 9	135-54100	52 8				
135-47500	39 4	135-54209	44 22				
135-47500	48 26	135-54209	46 22				
135-47500	50 43	135-54209	48 19				
135-47500	51 9	135-54308	44 20				
135-47500	52 10	135-54308	46 20				
135-47500	53 4	135-54308	48 17				
135-47609	36 52	135-54407	44 21				
135-47609	50 56	135-54407	46 21				
135-47658	36 48	135-54407	48 18				
135-47658	37 27	135-54506	46 42				
135-47658	38 26	135-54605	46 40				
135-47658	39 27	135-54704	46 41				
135-47658	50 52	135-64901	30 4				
135-47658	51 31	138-16509	2 10				
135-47658	52 31	138-16608	2 21				
135-47658	53 28	138-16758	2 2				
135-47757	36 55	138-16855	10 37				
135-47757	50 59	138-16905	2 51				
135-47807	26 68	138-17457	8 4				
135-47807	33 27	138-17507	24 1				
135-47807	39 16	138-17754	24 21				
135-47807	42 68	138-17754	34 31				
135-47807	44 26	138-17754	36 43				
135-47807	53 17	138-17754	37 26				
135-47906	44 23	138-17754	38 13				
135-47906	45 30	138-17754	39 25				
135-47906	46 30	138-17754	48 28				
135-48003	44 32	138-17754	50 47				
135-48003	45 42	138-17754	51 30				
135-48102	44 30	138-17754	52 18				
135-48102	45 40	138-17754	53 26				
135-48201	44 31	170-07402	24 14				
135-48201	45 41	135-04402	4 43				
135-48300	40 1						
135-48300	44 29						
135-48300	45 39						
135-48300	46 39						
135-48409	43 22						
135-48409	45 22						
135-48409	47 19						
135-48508	43 20						
135-48508	45 20						
135-48508	47 17						
135-48607	43 21						
135-48607	45 21						
135-48607	47 18						
135-49100	40 4						

JUKI

JUKI CORPORATION

HEAD OFFICE
8-2-1 KOKURYO-CHO,
CHOFU-CITY, TOKYO 182, JAPAN

BUSINESS OFFICE
1-23-3 KABUKI-CHO
SHINJUKU-KU, TOKYO 160, JAPAN

PHONE : 03(3205)1188, 1189, 1190, 1081
FAX : 03(3203)8260, (3205)9131, 9132
TELEX : J22967, 232-2301

JUKI 株式会社

〒182 東京都調布市国領町8-2-1
TEL. 03-3480-1111(代表)

工業製品販売本部
TEL. 03-3480-1113(ダイヤルイン)

皮革厚物事業部(LHD)

〒160 東京都新宿区歌舞伎町1-23-3
TEL. 03-3205-1081(ダイヤルイン)

お問い合わせ、ご相談は
To order or for further
information,
please contact:

- *このパーツリストは商品改良のため予告なく変更する事があります。
- * The description covered in this parts list is subject to change for improvement of the commodity without notice.
- *このパーツリストは、1992年2月現在の商品仕様で編集・印刷したものです。
- * This parts list is edited and printed in accordance with the product specifications as of February 1992.